

La fixation au mur requiert un choix adapté des modes de fixation, nous apportons des préconisations mais en aucun cas nous ne pourrions être tenus pour responsables du choix, de la qualité et durabilité du mode de fixation du meuble qui reste sous l'entière responsabilité de son installateur.

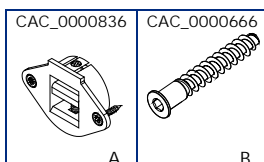
CONSEIL PRATIQUE D'ENTRETIEN

Dépoussiérer avec un chiffon propre, sec et doux. Pour les taches rebelles, passer une éponge humide et essuyer dans le sens du fil du bois. Éviter les solvants, diluants, alcools, abrasifs et produits à base de silicone.

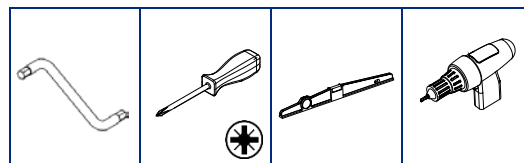
IMPORTANT !!

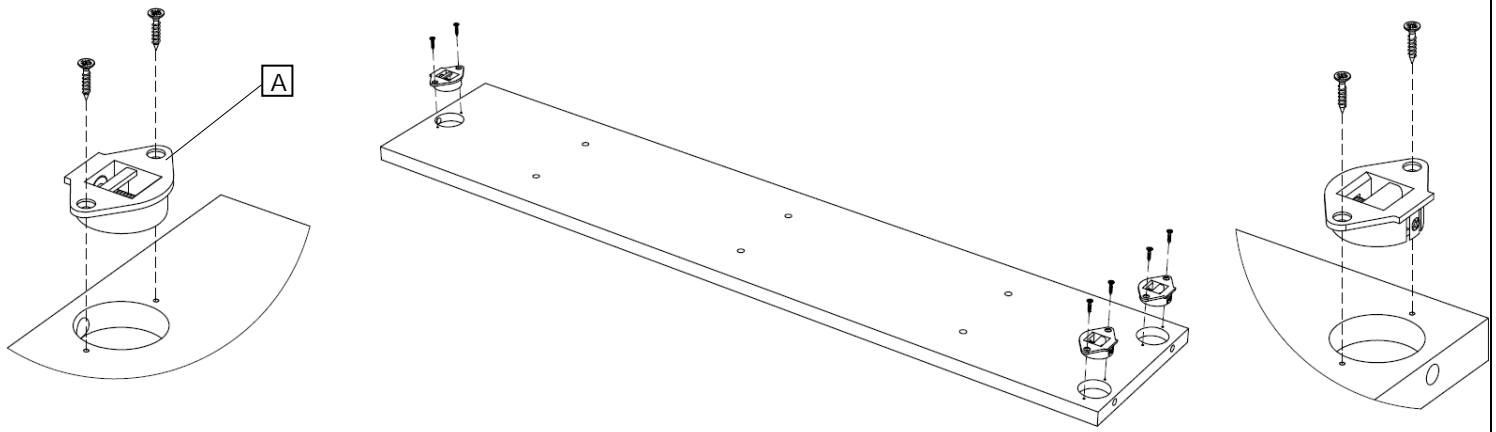
Garder votre notice de montage. Si vous rencontrez un problème, elle sera le moyen le plus clair pour communiquer avec votre magasin.

QUINCAILLERIE



OUTILLAGE





Choisir la position des étagères parmi les 3 positions possibles.

