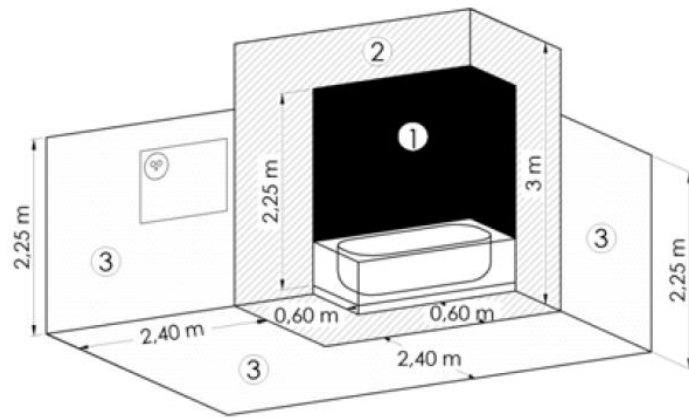


CE MEUBLE NE PEUT ETRE INSTALLE QUE DANS LE VOLUME 3 DE LA SALLE DE BAIN (A PLUS DE 60cm DE LA BAIGNOIRE OU DE LA DOUCHE).



VOLUME 3

INSTALLER DES PRODUITS DE CLASSE I PROTEGES CONTRE LES CHUTES D'EAU VERTICALES IP21 ▲ AVEC SOCLE DE PRISE DE COURANT MUNI D'UNE BORNE DE TERRE.

VOLUME 2

INSTALLER DES PRODUITS DE CLASSE II □ ET PROTEGES CONTRE LES PROJECTIONS D'EAU IP44 ▲ AVEC UN SOCLE DE PRISE DE COURANT ALIMENTE PAR UN TRANSFORMATEUR DE SEPARATION. LES PRODUITS DE CLASSE II PEUVENT ETRE INSTALLES DANS LE VOLUME 3.

CET APPAREIL DOIT ETRE RACCORDE A L'ALIMENTATION, CONFORMEMENT AUX REGLES DE LA NORME NF C 15-100, PAR L'INTERMEDIAIRE D'UNE BOITE DE RACCORDEMENT CLASSE II IP23 (NON FOURNIE).

SI LE CABLE EXTERIEUR SOUPLE EST ENDOMMAGE IL DOIT ETRE REMPLACE EXCLUSIVEMENT PAR LE FABRICANT.

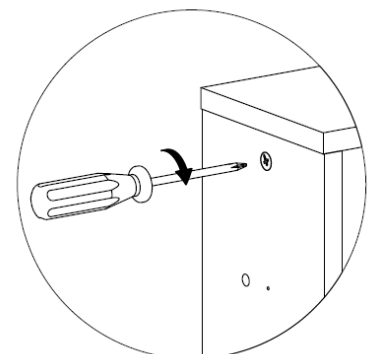
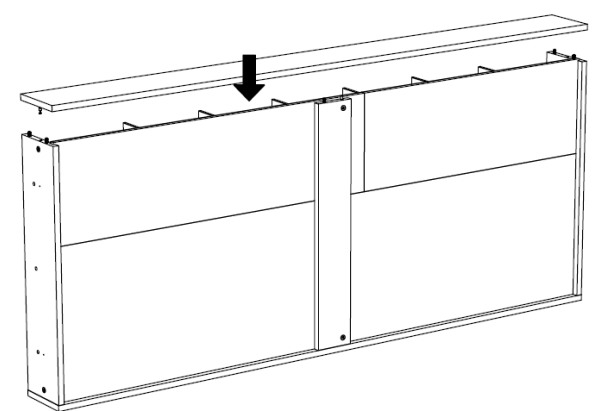
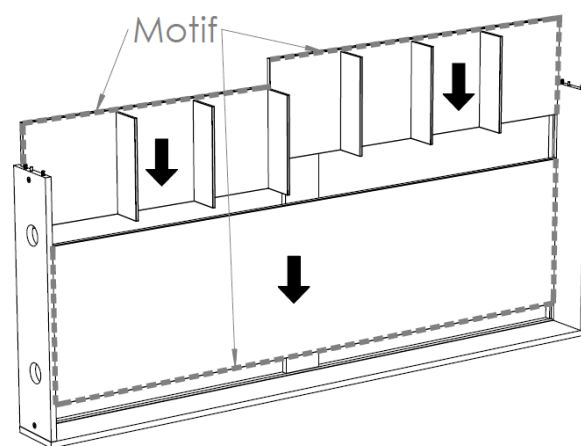
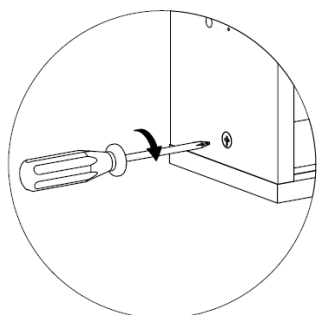
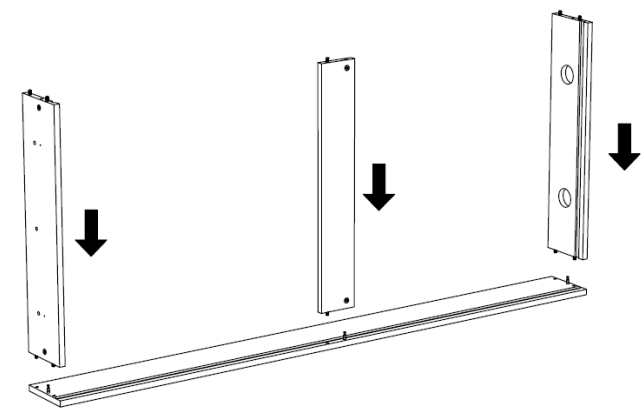
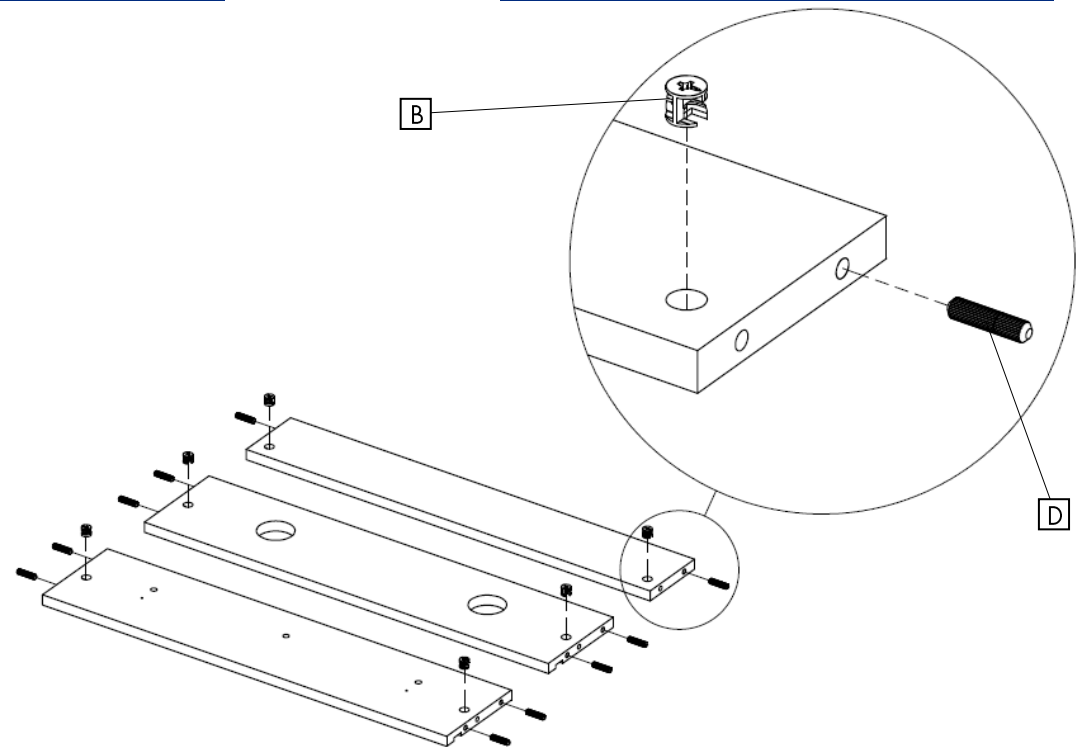
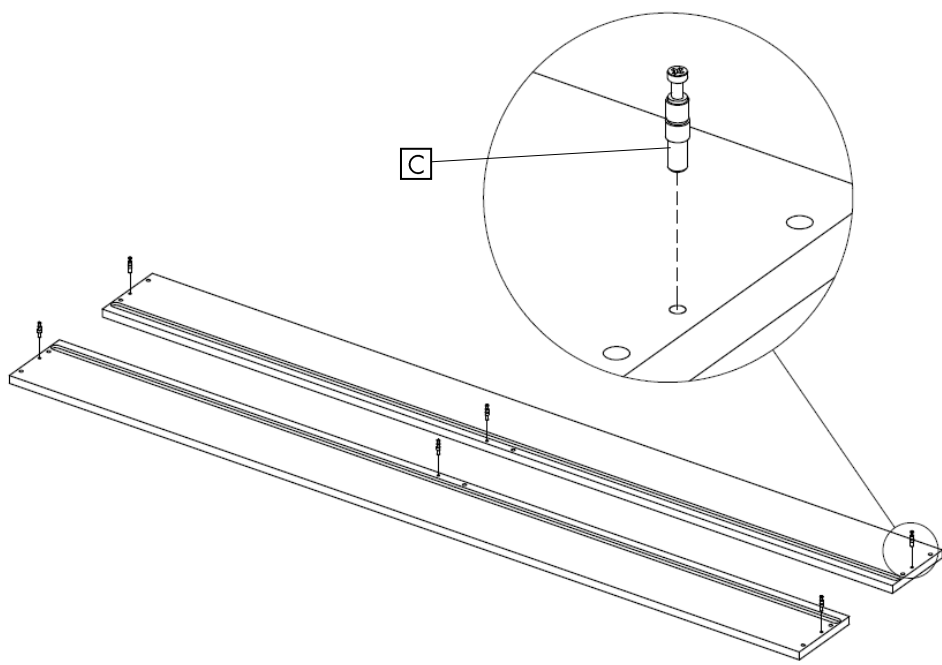
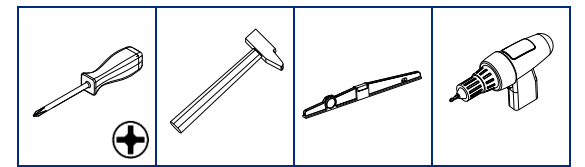
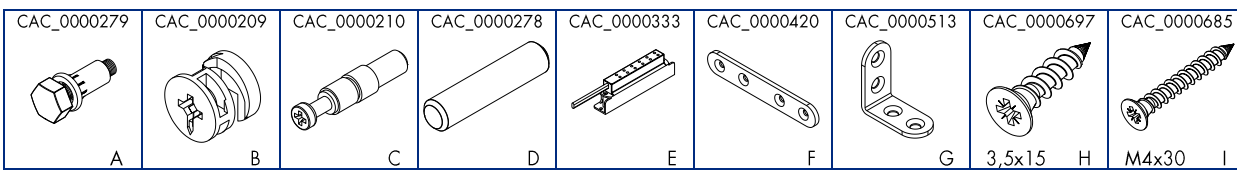
CONSEIL PRATIQUE D'ENTRETIEN

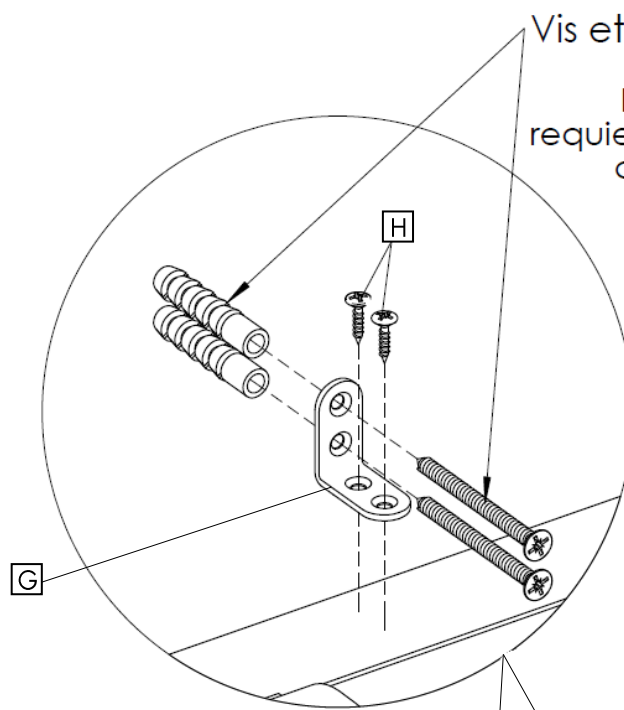
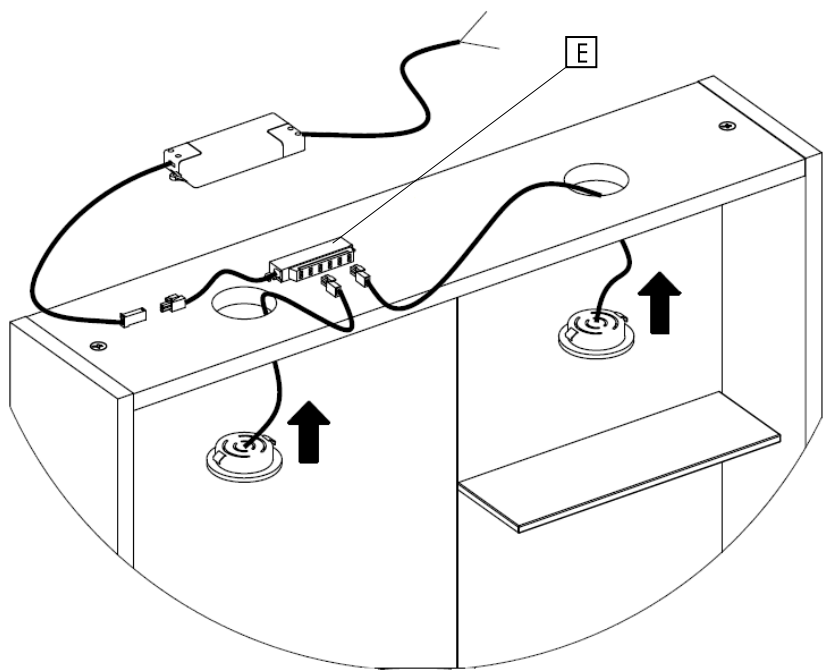
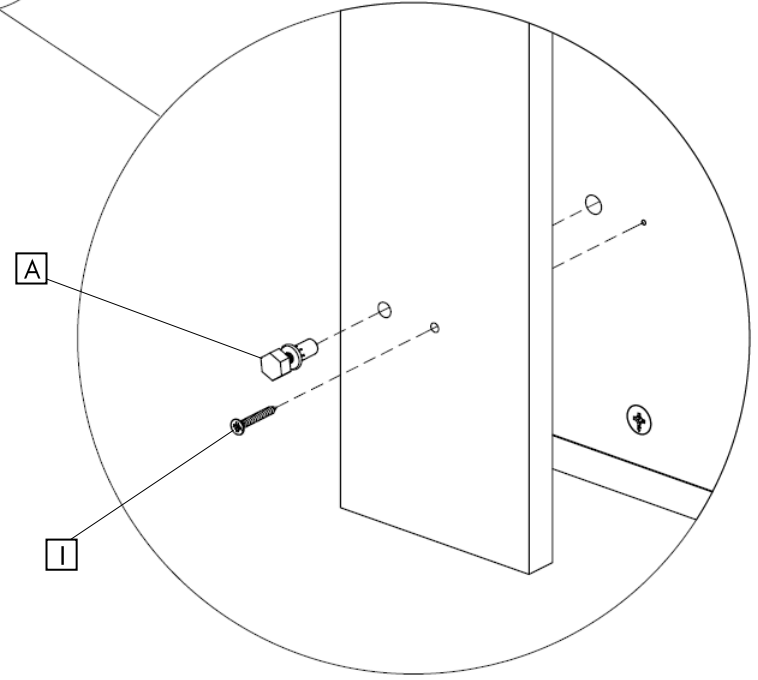
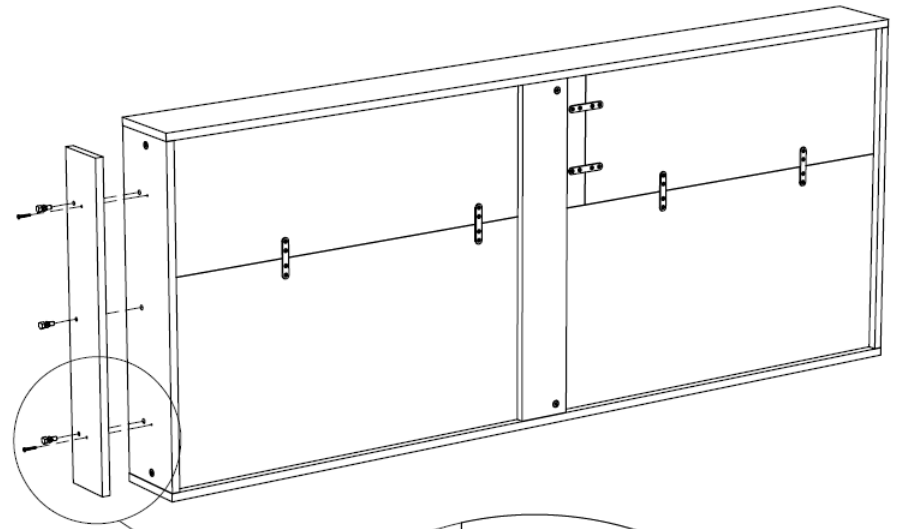
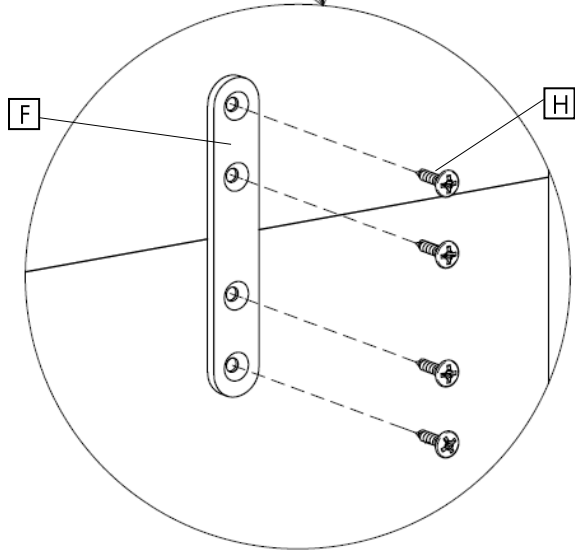
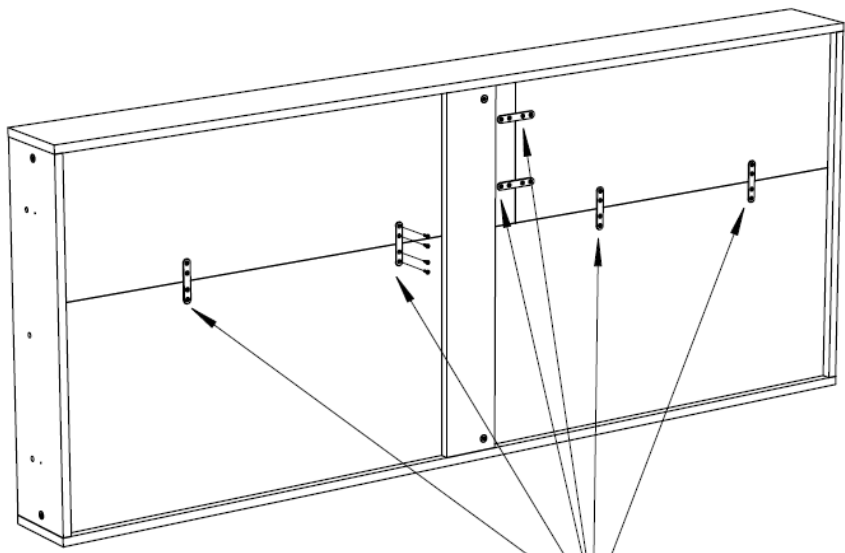
Dépolir avec un chiffon propre, sec et doux. Pour les taches rebelles, passer une éponge humide et essuyer dans le sens du fil du bois. Eviter les solvants, diluants, alcools, abrasifs et produits à base de silicone.

IMPORTANT !!

Garder votre notice de montage. Si vous rencontrez un problème, elle sera le moyen le plus clair pour communiquer avec votre magasin.

QUINCAILLERIE ET OUTILLAGE





Vis et chevilles non-fournies

La fixation des meubles au mur requiert un choix adapté des modes de fixation, nous apportons des préconisations mais en aucun cas nous ne pourrions être tenus pour responsables du choix, de la qualité et durabilité du mode de fixation du meuble qui reste sous l'entière responsabilité de son installateur.

