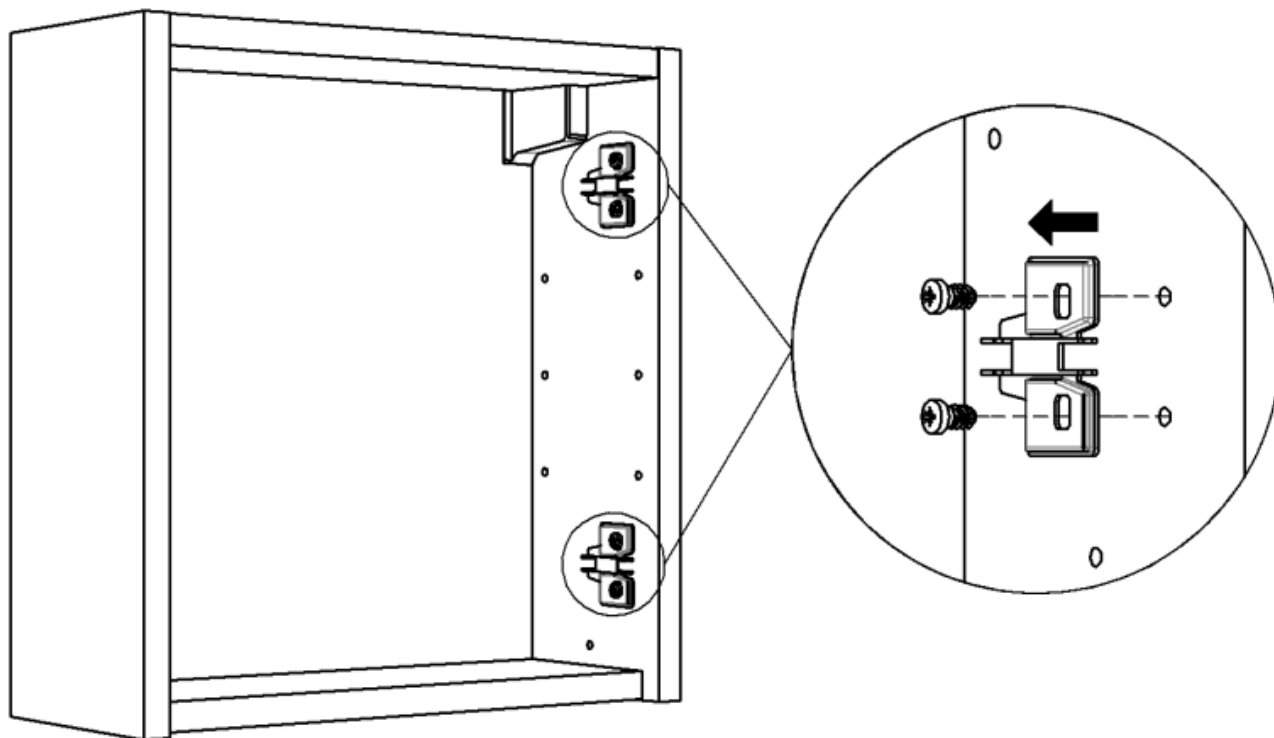
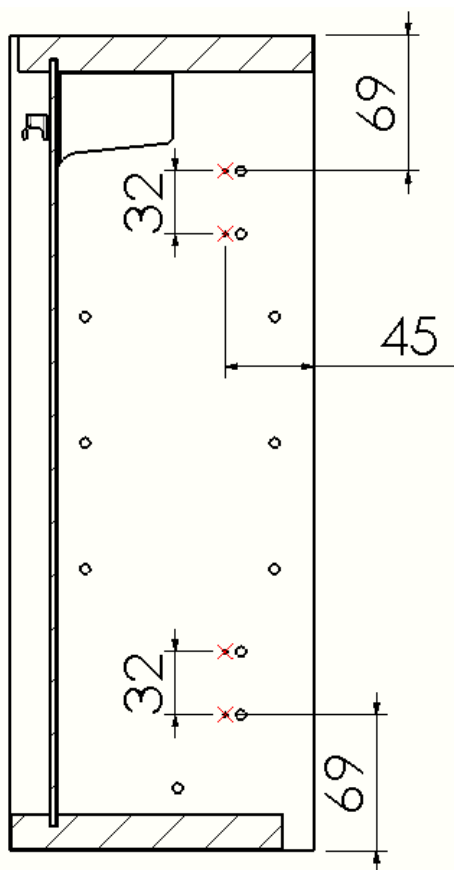


Changement de platines sur meuble miroir

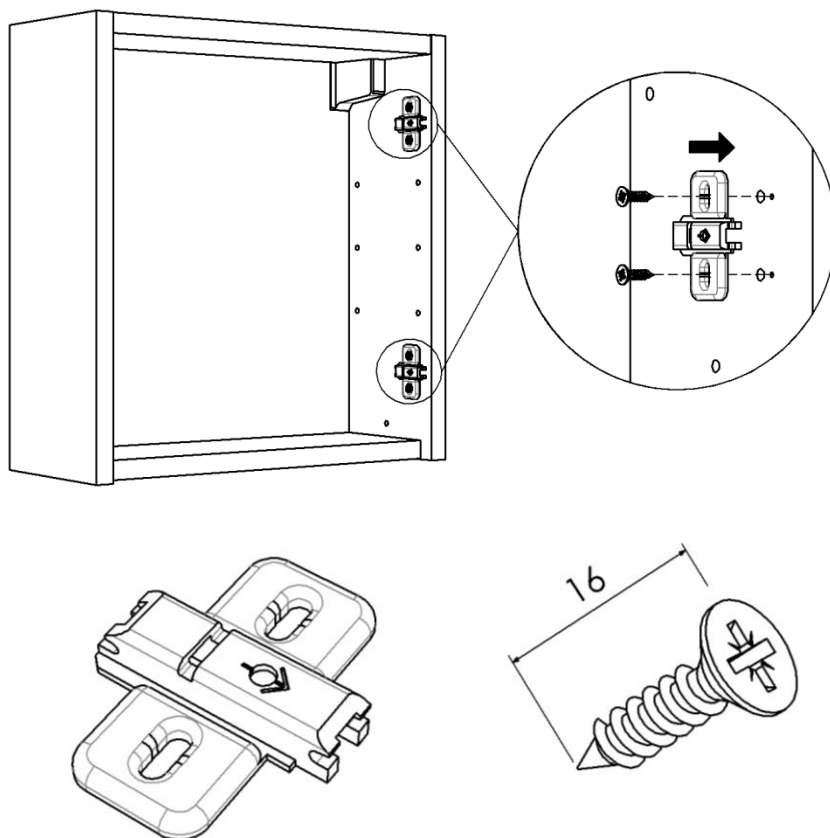
1 Enlever les anciennes platines



2 Pré-percer le coté du meuble

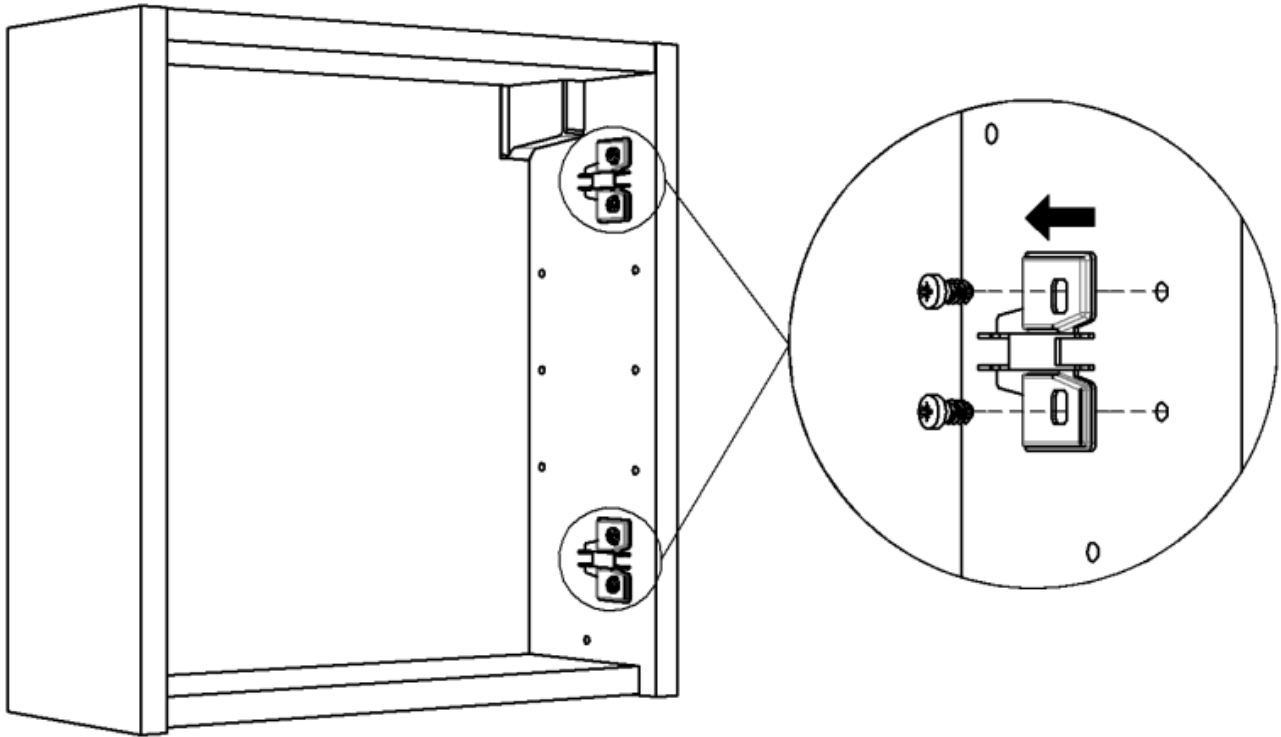


3 Visser les platines Blum

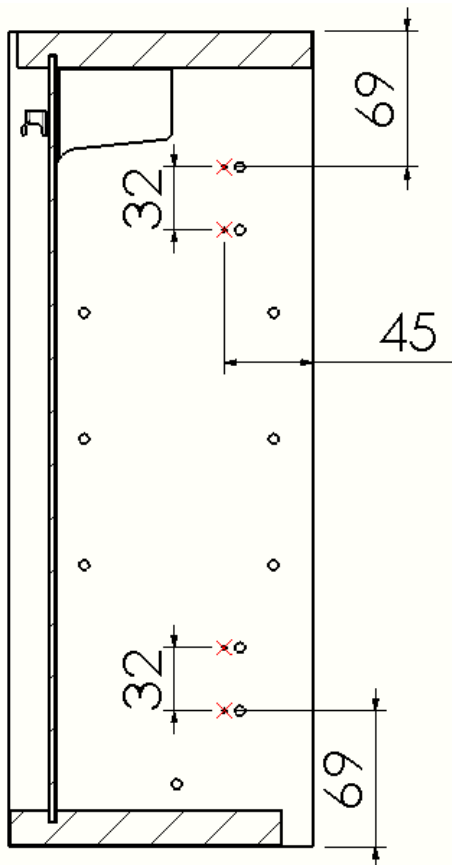


Changement de platines sur meuble miroir

1 Enlever les anciennes platines



2 Pré-percer le coté du meuble



3 Visser les platines Blum

