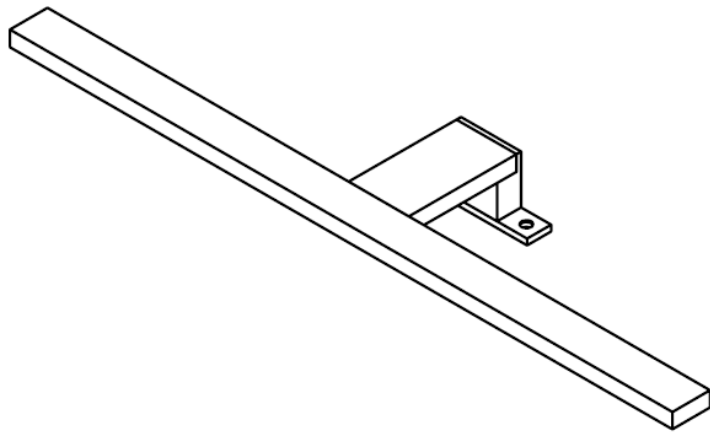


Applique AZLED L60



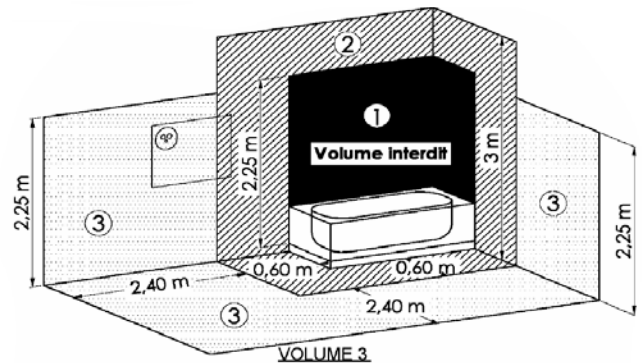
Classe II IP44    

230V - 42 LED- 5050SMD - 4100°K





Pour effectuer un raccordement électrique en toute sécurité (article 2 D.B.T.) : veillez à couper l'alimentation générale de l'habitation.

CET APPAREIL PEUT ETRE INSTALLE DANS LES VOLUMES 2 ET 3 DE LA SALLE DE BAIN



INSTALLER DES PRODUITS DE CLASSE I PROTEGES CONTRE LES CHUTES D'EAU VERTICALES IP21  AVEC SOCLE DE PRISE DE COURANT MUNI D'UNE BORNE DE TERRE.

VOLUME 2
INSTALLER DES PRODUITS DE CLASSE II  ET PROTEGES CONTRE LES PROJECTIONS D'EAU IP44  AVEC UN SOCLE DE PRISE DE COURANT ALIMENTE PAR UN TRANSFORMATEUR DE SEPARATION. LES PRODUITS DE CLASSE II PEUVENT ETRE INSTALLES DANS LE VOLUME 3.

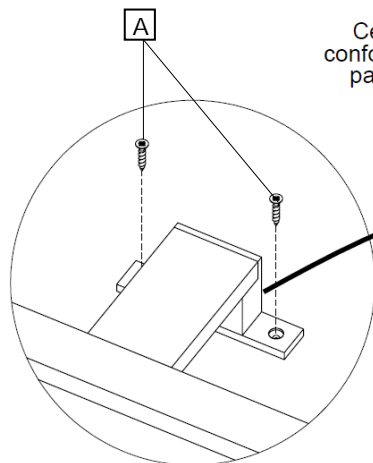
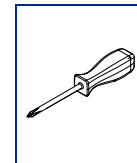
IMPORTANT !!

Garder votre notice de montage. Si vous rencontrez un problème, elle sera le moyen le plus clair pour communiquer avec votre magasin.

QUINCAILLERIE



OUTILLAGE



Cet appareil doit être raccordé à l'alimentation, conformément aux règles de la norme NF C 15-100, par l'intermédiaire d'une boîte de raccordement de classe II IP44 (non fournie).

vers 230V

Cet appareil est marqué du symbole du tri sélectif relatif aux déchets d'équipements électriques et électroniques. Cela signifie que ce produit doit être pris en charge par un système de collecte sélectif conformément à la directive européenne 2002/96/CE afin de pouvoir soit être recyclé, soit démantelé afin de réduire tout impact sur l'environnement.

Pour plus de renseignements, vous pouvez contacter votre administration locale ou régionale. Les produits électroniques n'ayant pas fait l'objet d'un tri sélectif sont potentiellement dangereux pour l'environnement et la santé en raison de la présence de substances dangereuses.

NOT_000061_00_FR