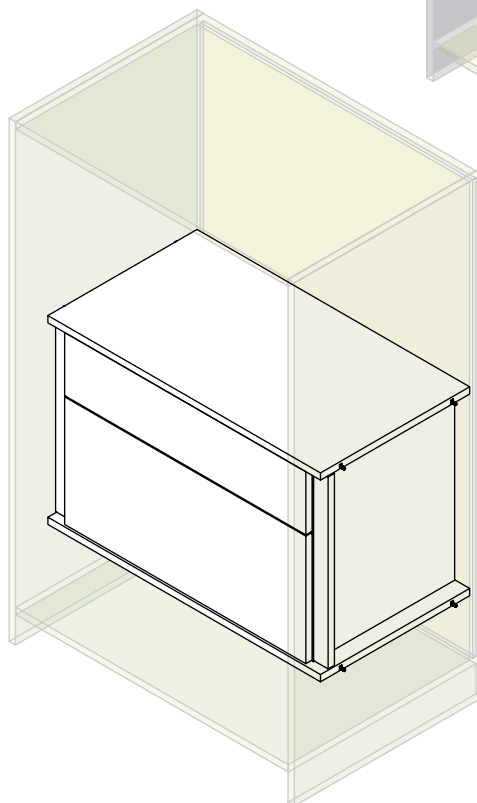
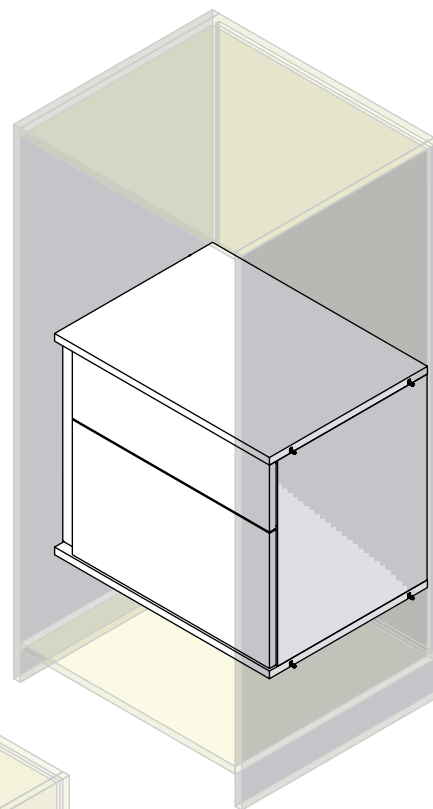
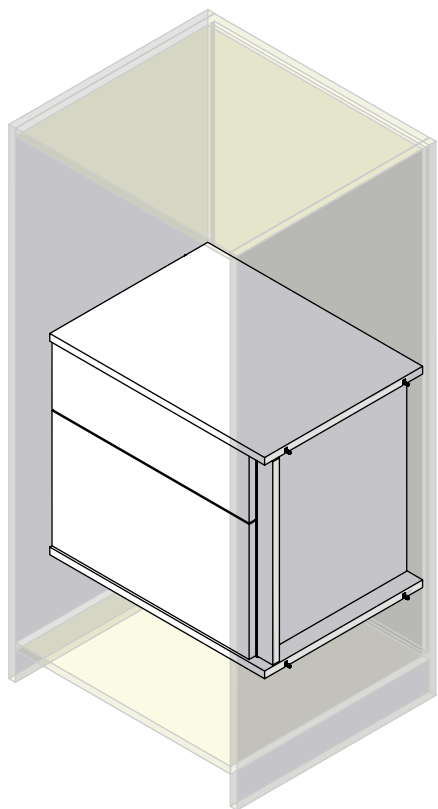


Bloc de compensation tiroir

Drawer compensation block

Instructions de montage
Mounting instructions



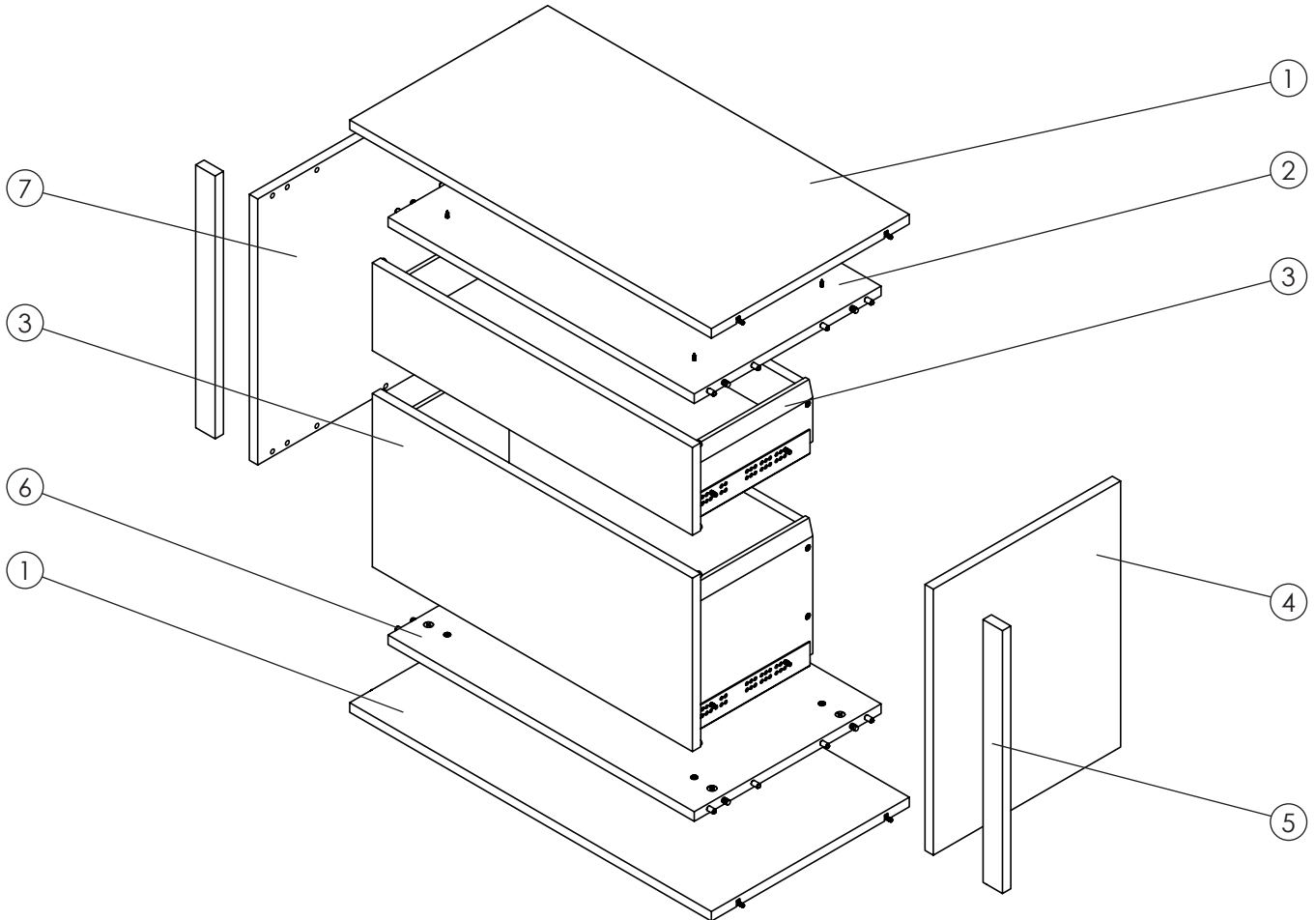
Attention : les colonnes doivent être fixées à un mur ou à des meubles adjacents. /

Caution: the columns must be fastened to a wall or to nearby pieces of furniture.



Glossaire / Glossary

1	Etagère fixe / Fixed shelf	5	Fillers / Fillers
2	Plafond / Top	6	Fond / Bottom
3	Tirois ou coulissants / Drawers or high drawers	7	Joue gauche / Left side
4	Joue droite / Right side		



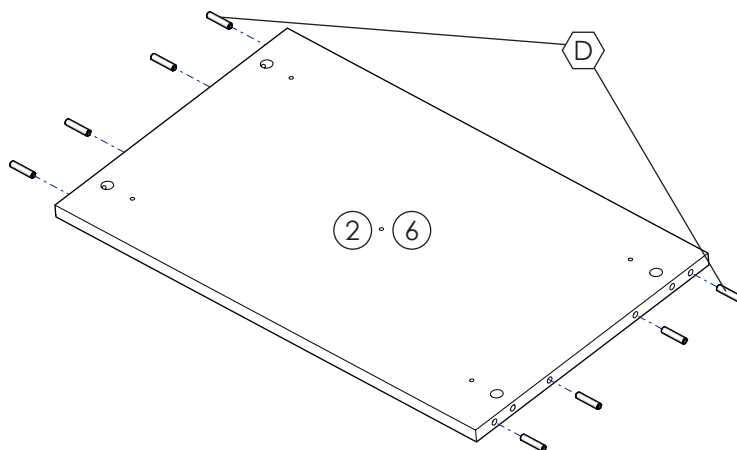
Quincaillerie / Hardware

CAC_0000209	CAC_0000210	CAC_0000211	CAC_0000278	CAC_0001353					
A	B	C	D	Ø4x30 E					

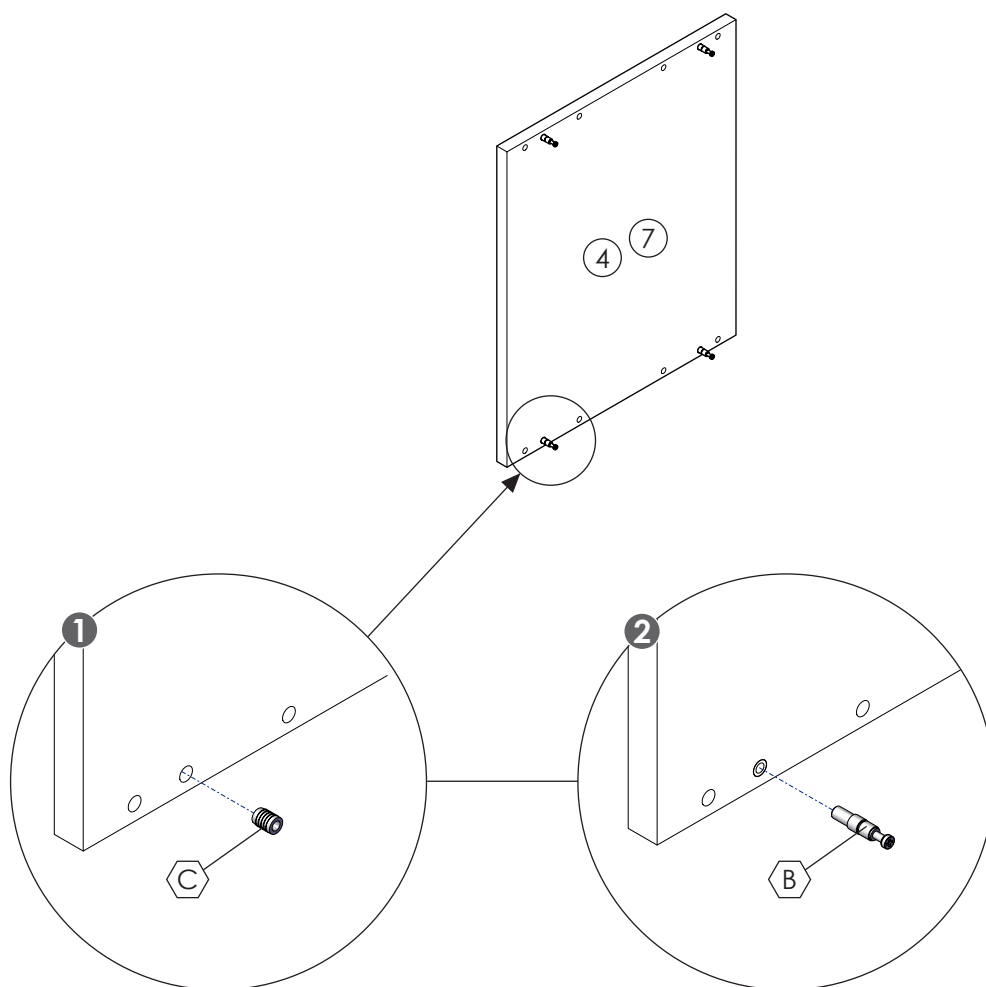
Outils non fournis / Not supplied tools

--	--	--	--	--	--	--	--	--	--

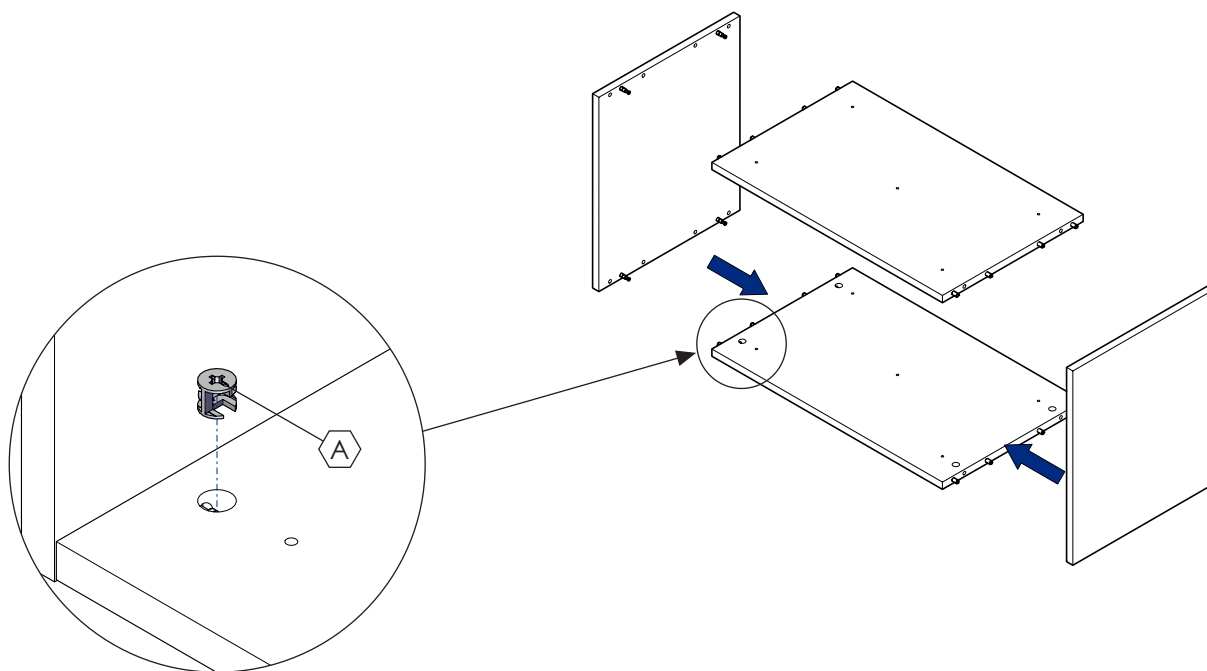
1 Préparation du fond et du plafond / *Bottom and top preparation*



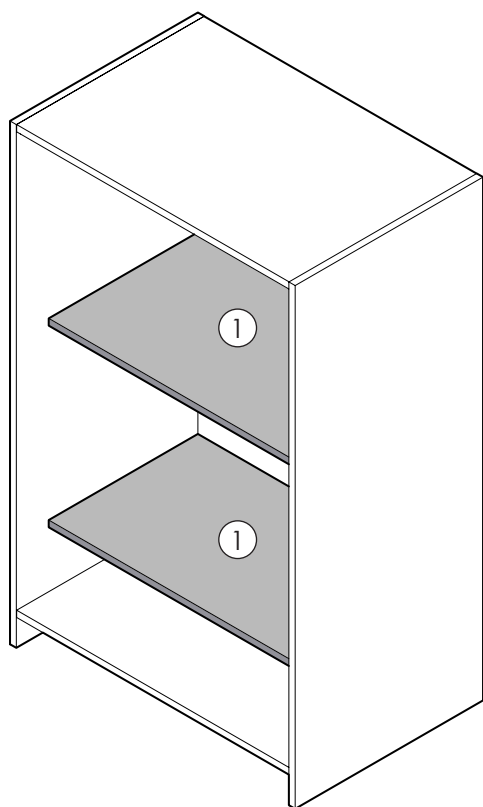
2 Préparation des joues / *Sides preparation*



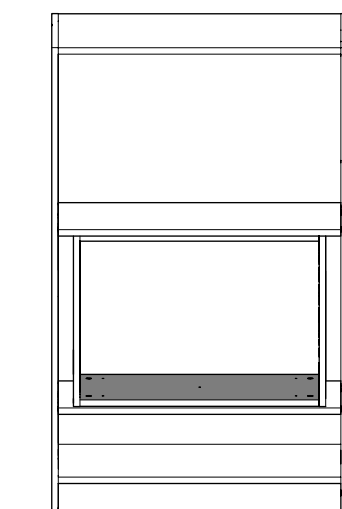
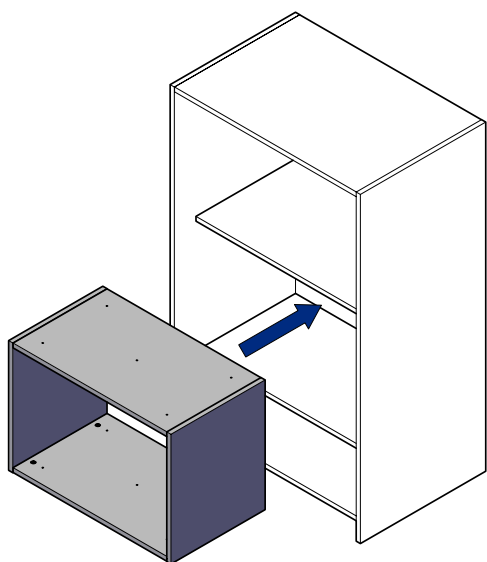
3 Assemblage du bloc de compensation / Compensation block assembly



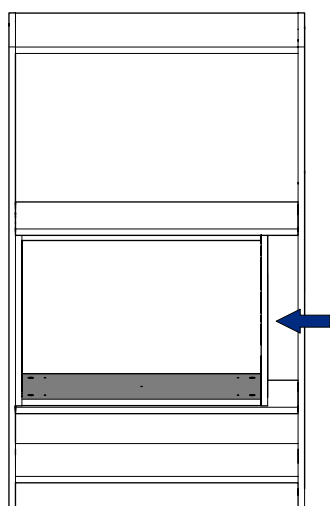
4 Montage des étagères fixes dans la colonne / Mounting the fixed shelves in the column



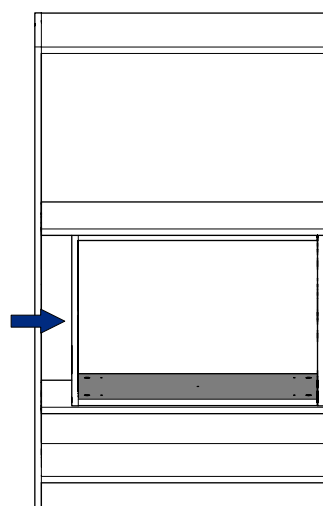
5 Montage d'un bloc vide dans la colonne / Mounting the empty block in the column



Bloc central / Central block

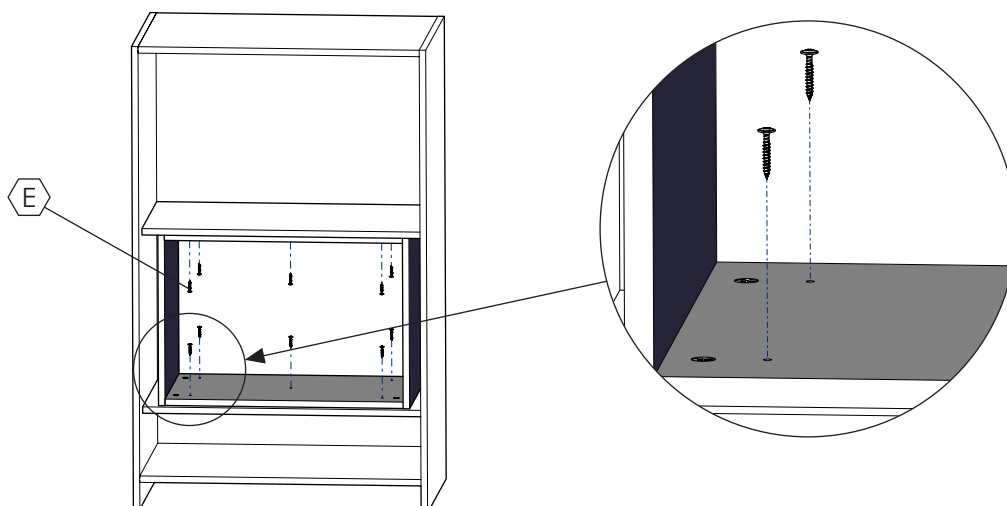


Bloc à gauche / Block on the left

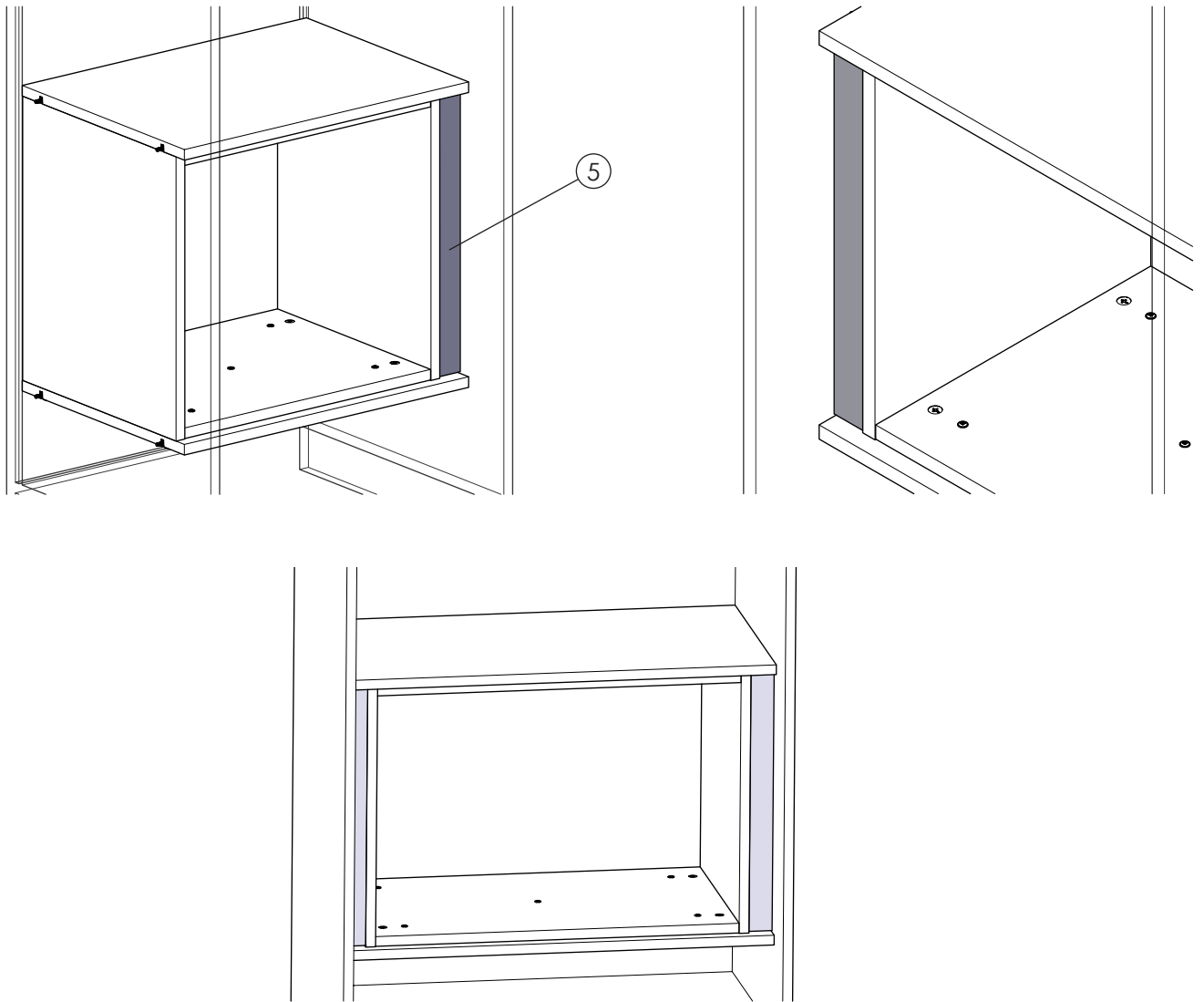


Bloc à droite / Block on the right

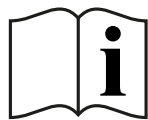
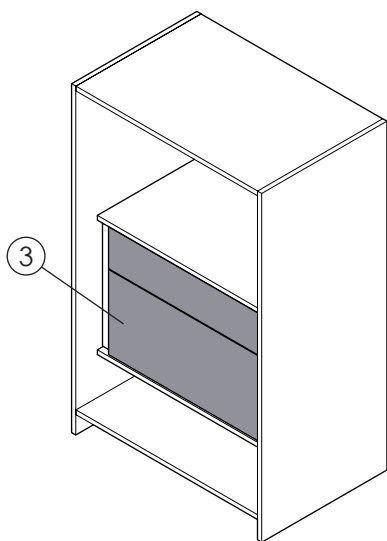
6 Vissage du bloc en position / Screwing the block in position



7 Recoupe et pose d'un filler / Cutting and placing a filler



8 Montage des tiroirs / Mounting the drawers



NOT_0000226