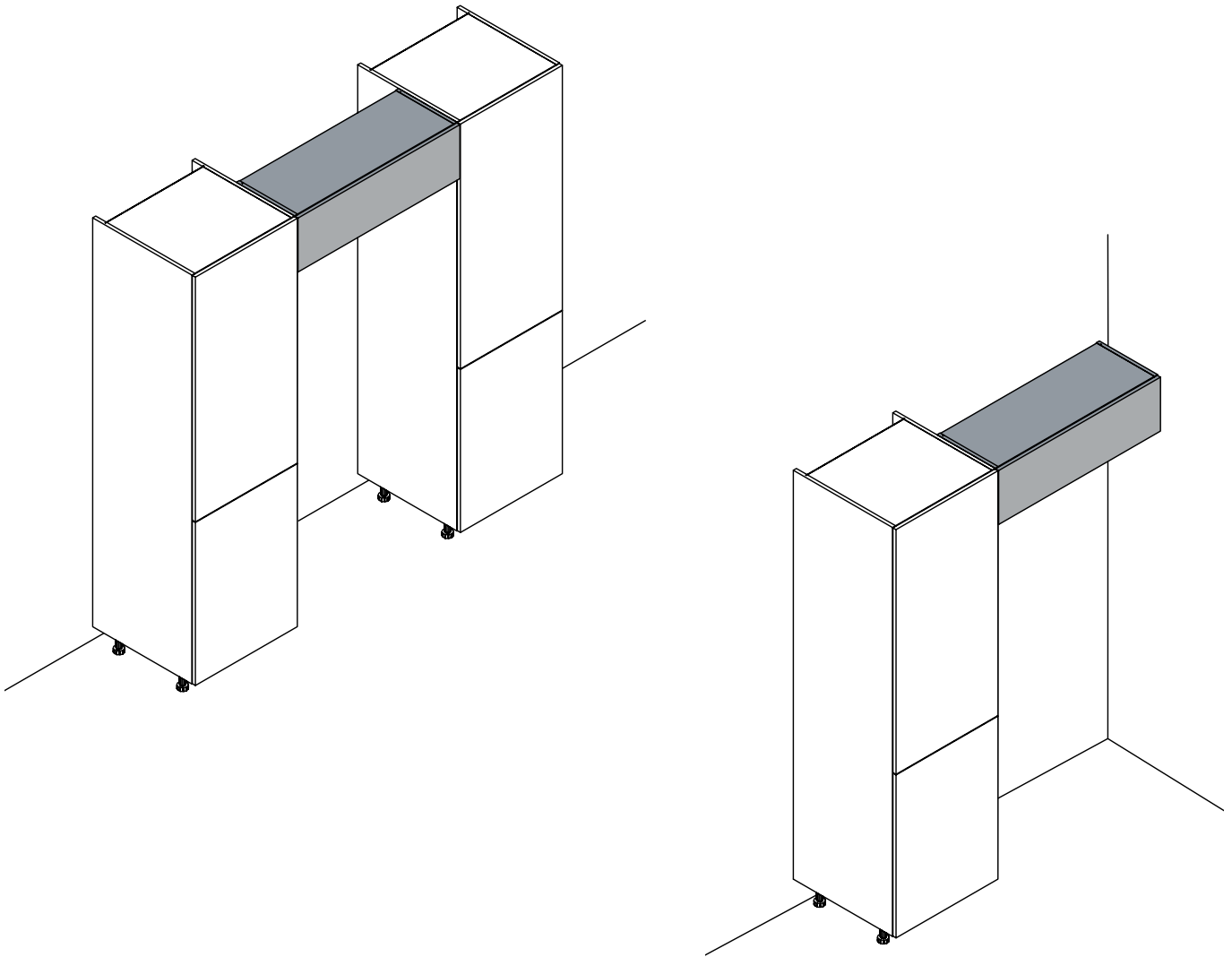
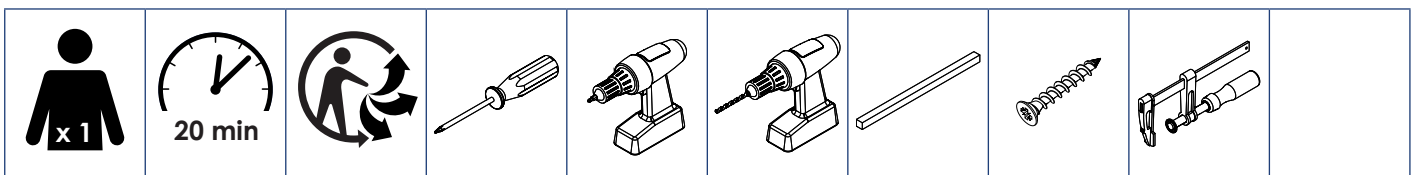


Armoire sur réfrigérateur Top box unit on refrigerator

Instructions de montage
Mounting instructions



Nécessaire / Necessary



Références / References

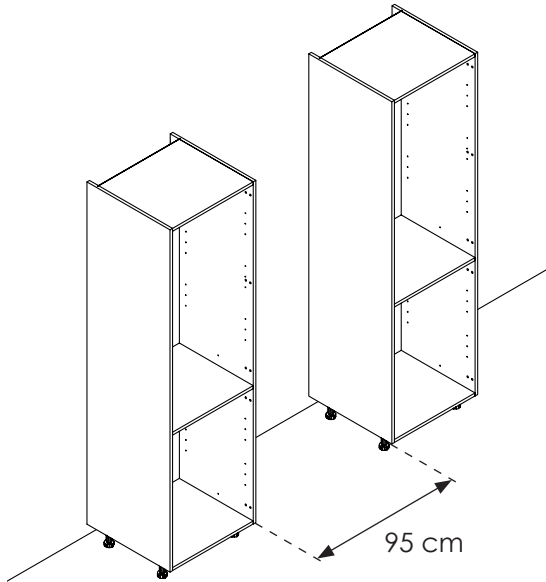
| | | | |
|--------|--------|--|--|
| SR4R95 | SR2R95 | | |
|--------|--------|--|--|

1 Montage entre 2 armoires / Assembly between 2 tall units

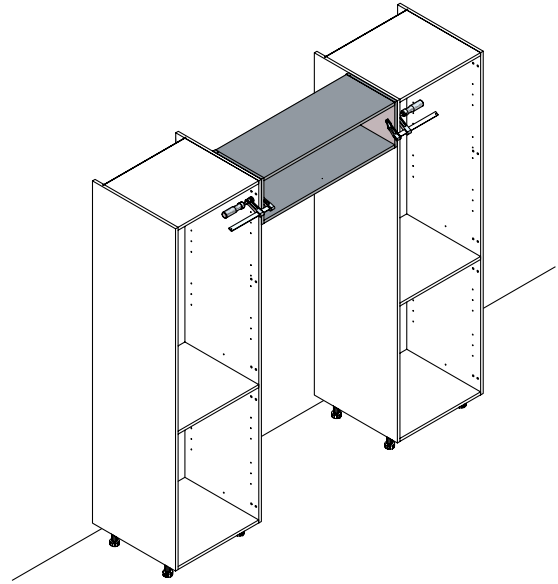
1



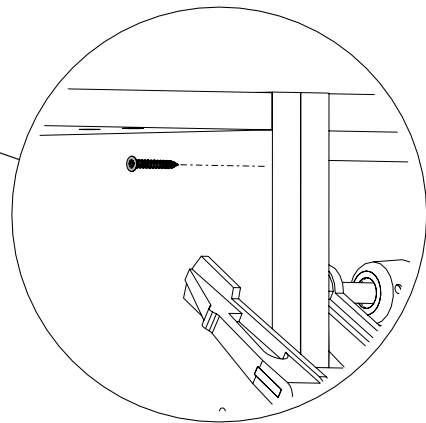
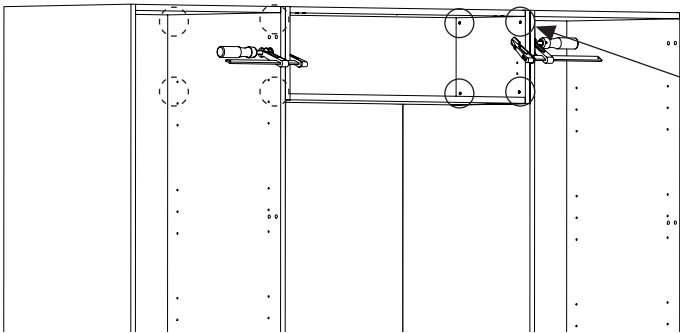
Vérifiez que les armoires sont bien fixées au mur. / Check that the tall units are correctly fixed to the wall.



2



3 Vissez 4 vis de chaque côté du meuble / Screw 4 screws on each side of the unit



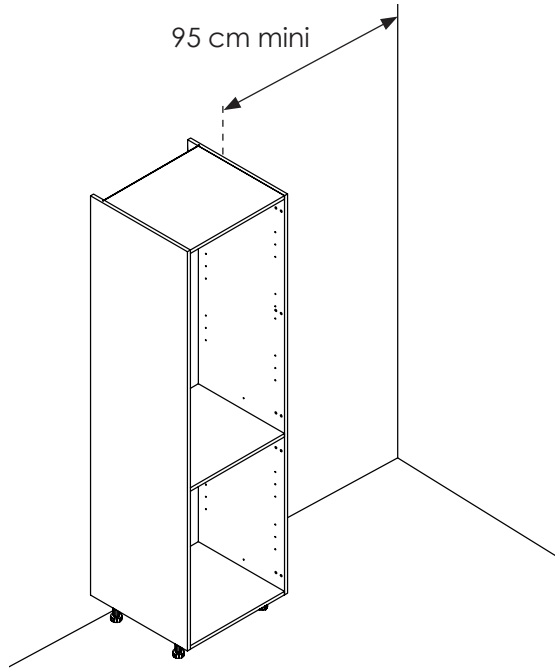
Vis ($\varnothing 4 \times 30$) non fournies /
Not supplied screws ($\varnothing 4 \times 30$)

2 Montage entre une armoire et un mur / Assembly between a tall unit and a wall

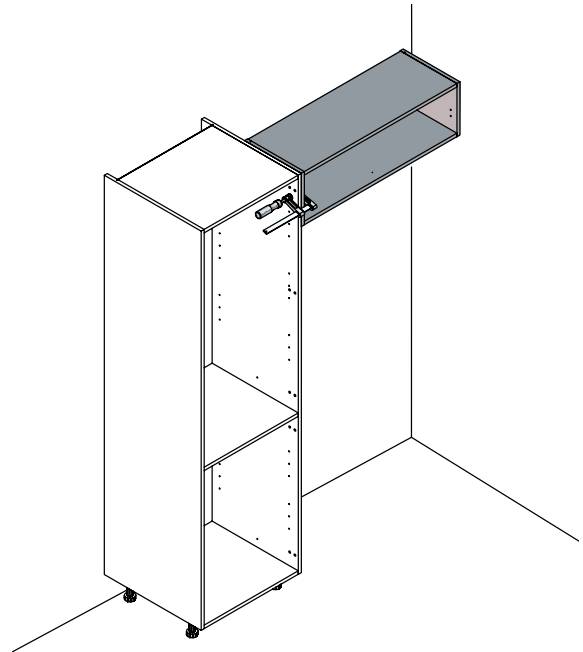
1



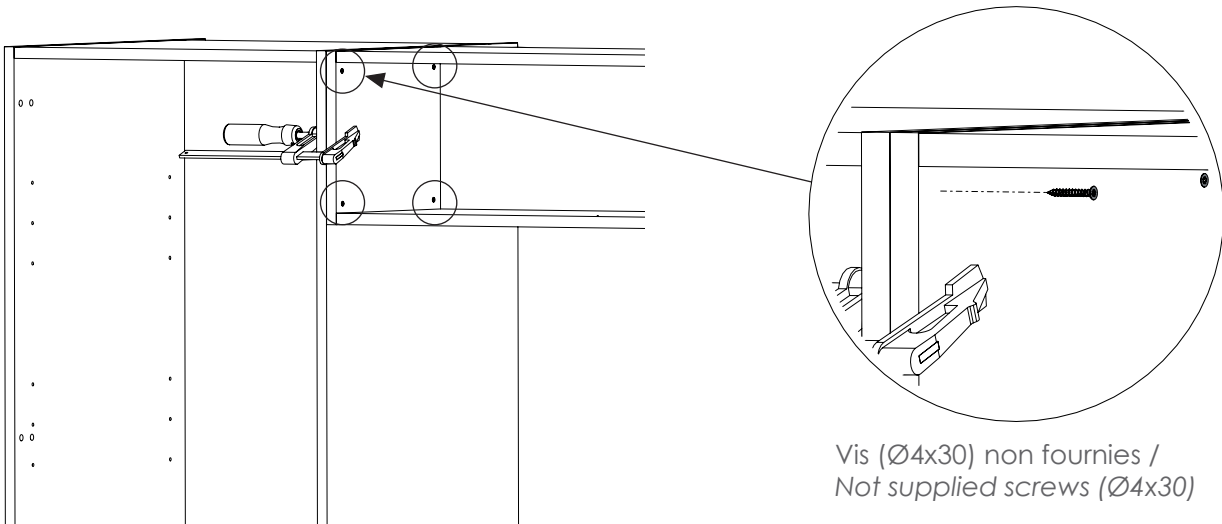
Vérifiez que l'armoire est bien fixée au mur. / Check that the tall unit is correctly fixed to the wall.



2



3 Vissez 4 vis entre le côté du meuble et l'armoire / Screw 4 screws between the unit side and the tall unit



Vis (Ø4x30) non fournies /
Not supplied screws (Ø4x30)

4 Fixez le meuble du côté du mur / Fix the unit on the wall side



Prévoir un calage, à définir selon l'espace entre le meuble et le mur. Le système de calage doit obligatoirement être fixé au mur. / Provide a wedge, to be defined according to the space between the unit and the wall. The wedging system must be fixed to the wall.