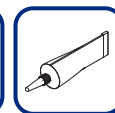
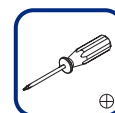
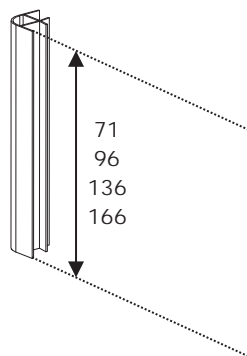
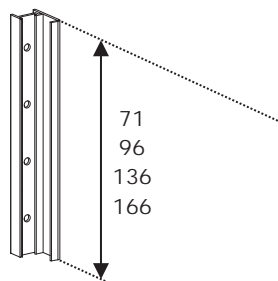
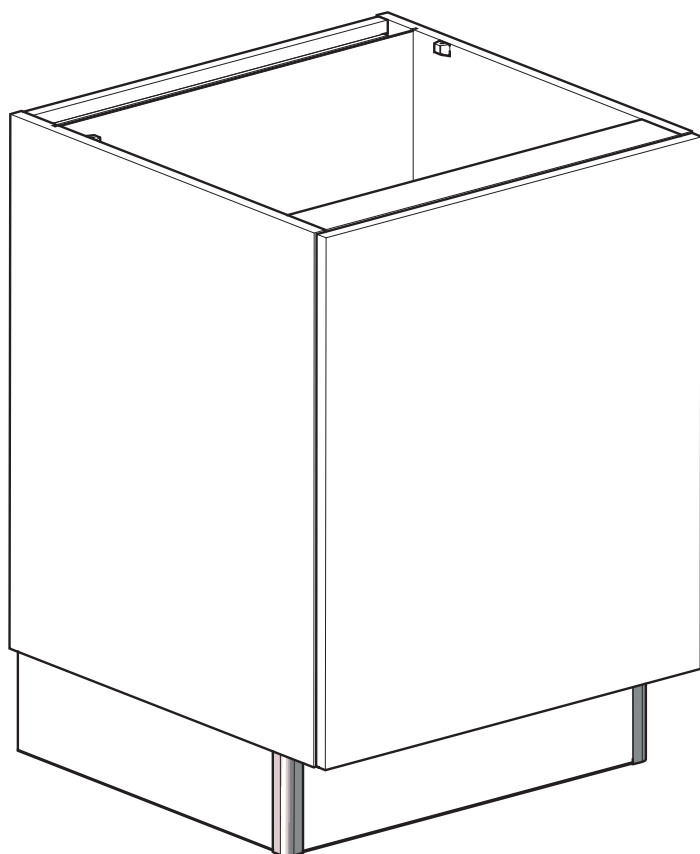
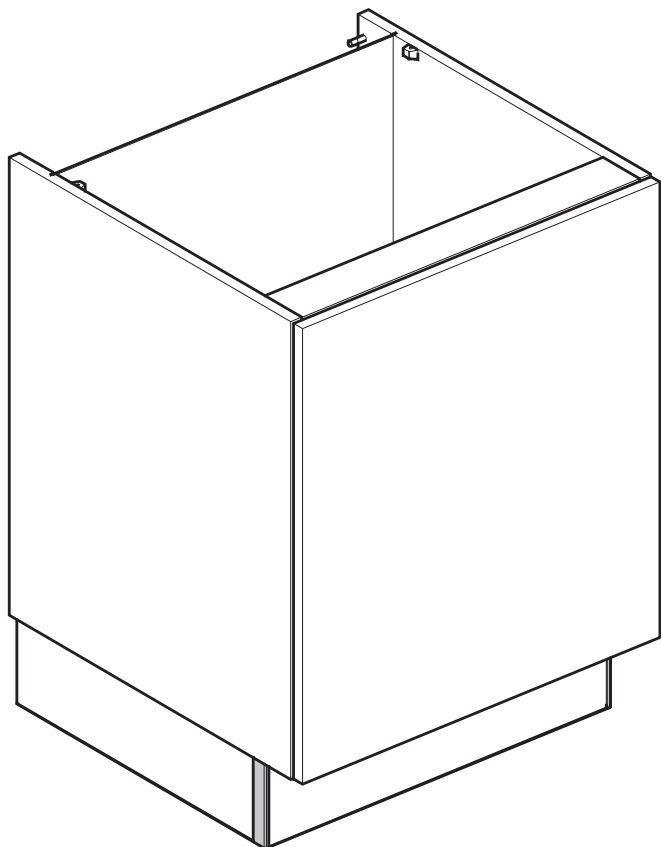


Profil de socle à 90°.

90° angle plinth assembly profile.

Instructions de montage

Mounting instructions



Réf : PASD / PAD

N° AR :

