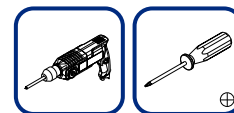
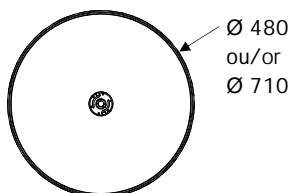
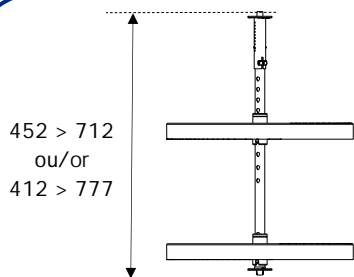
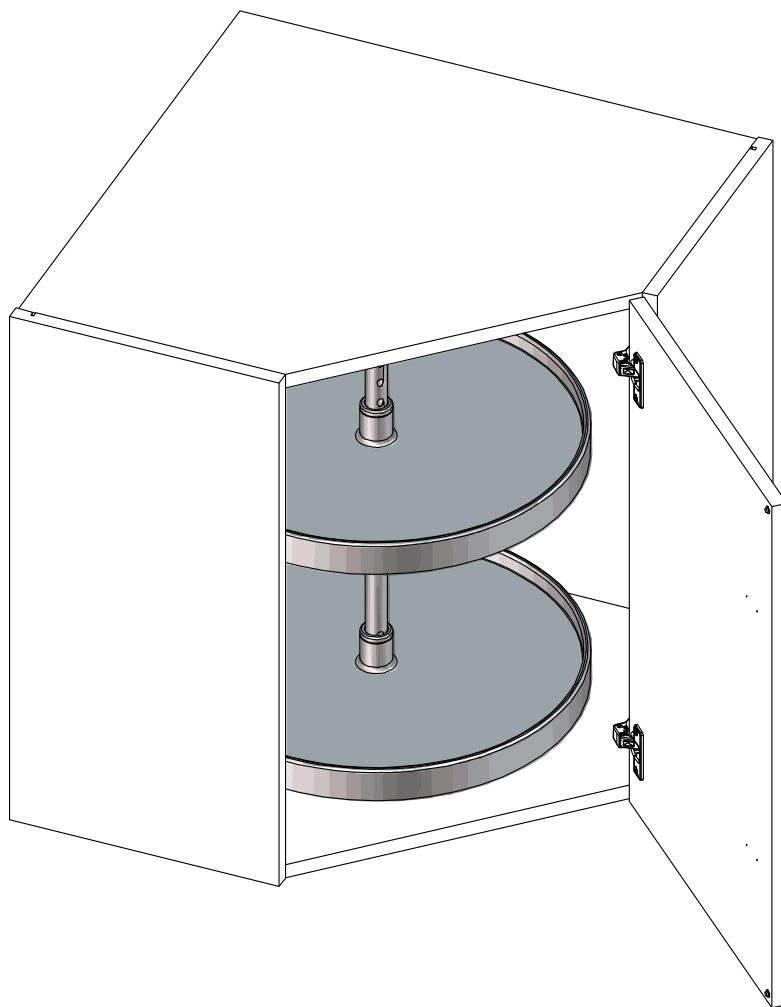


Étagère tournante pour pan coupé Carousel shelf for diagonal corner unit

Instructions de montage
Mounting instructions



Réf : E2EBAPC, E2EBAPCW, E2EBAPPC
N° AR :

