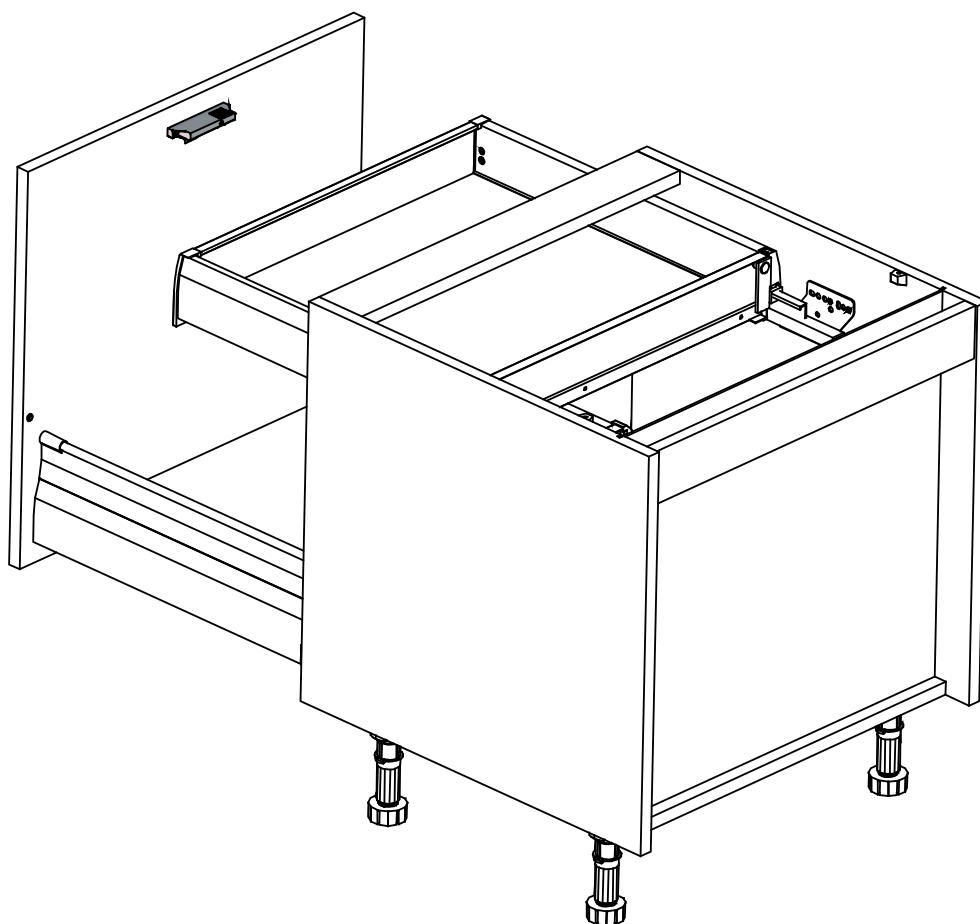


# Mécanisme d'accroche tiroir à l'anglaise

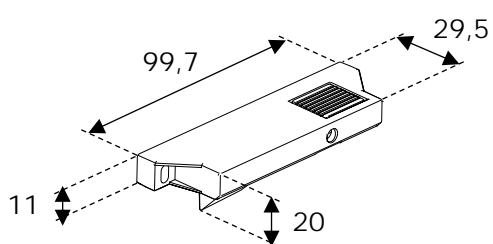
## Hook for inner drawers

Instructions de montage

Mounting instructions



Dimensions (mm)



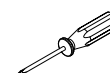
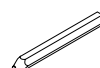
Références / References

ATANG

Nécessaire / Necessary

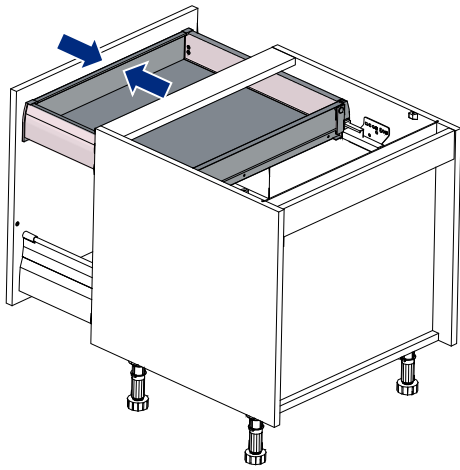


15 mn

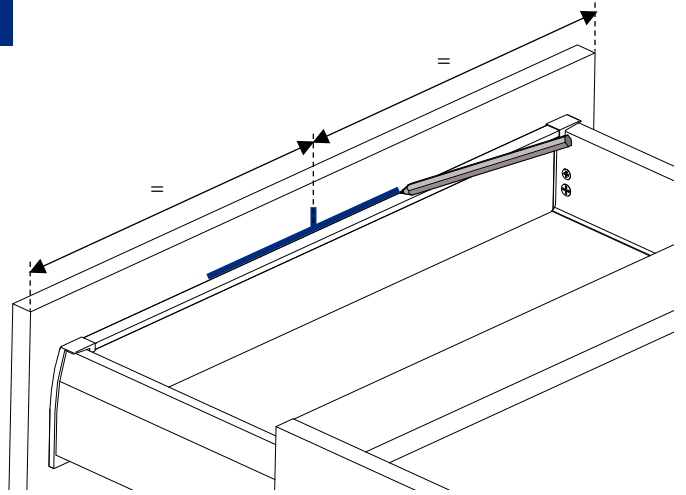


NOT\_0000145\_02

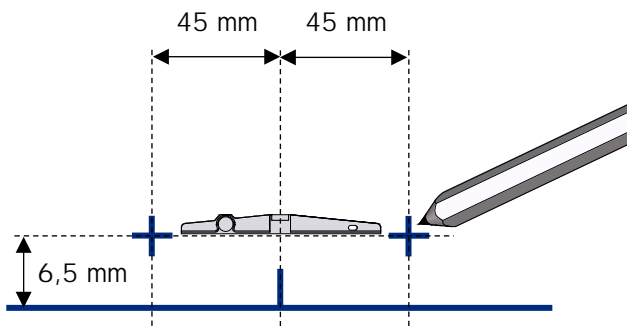
1



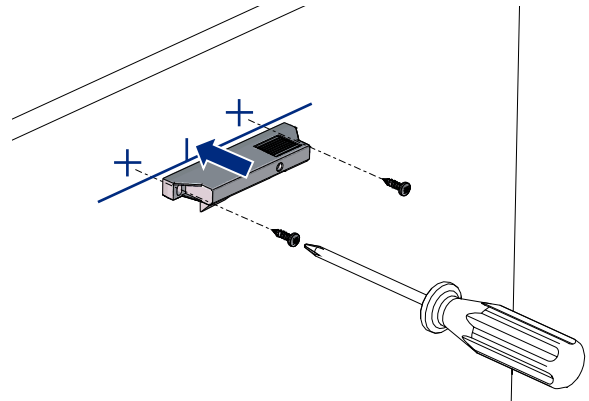
2



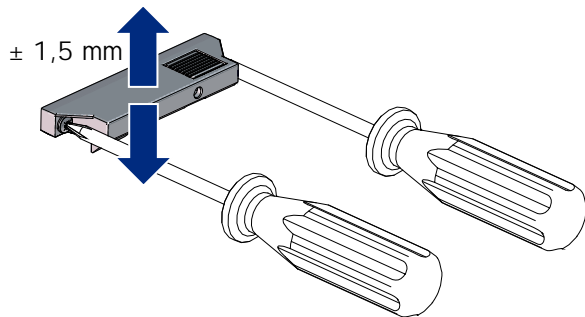
3



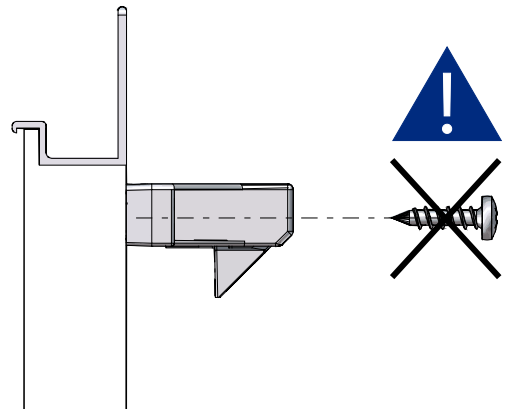
4



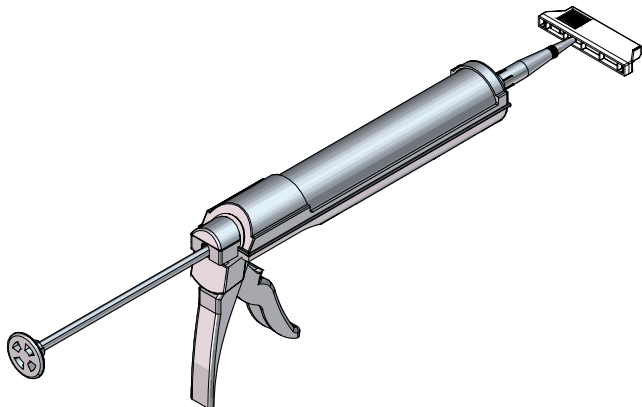
5



6 Cas particulier : poignées 87, 264, 265 / Special case : 87, 264, 265 handles



1



2

