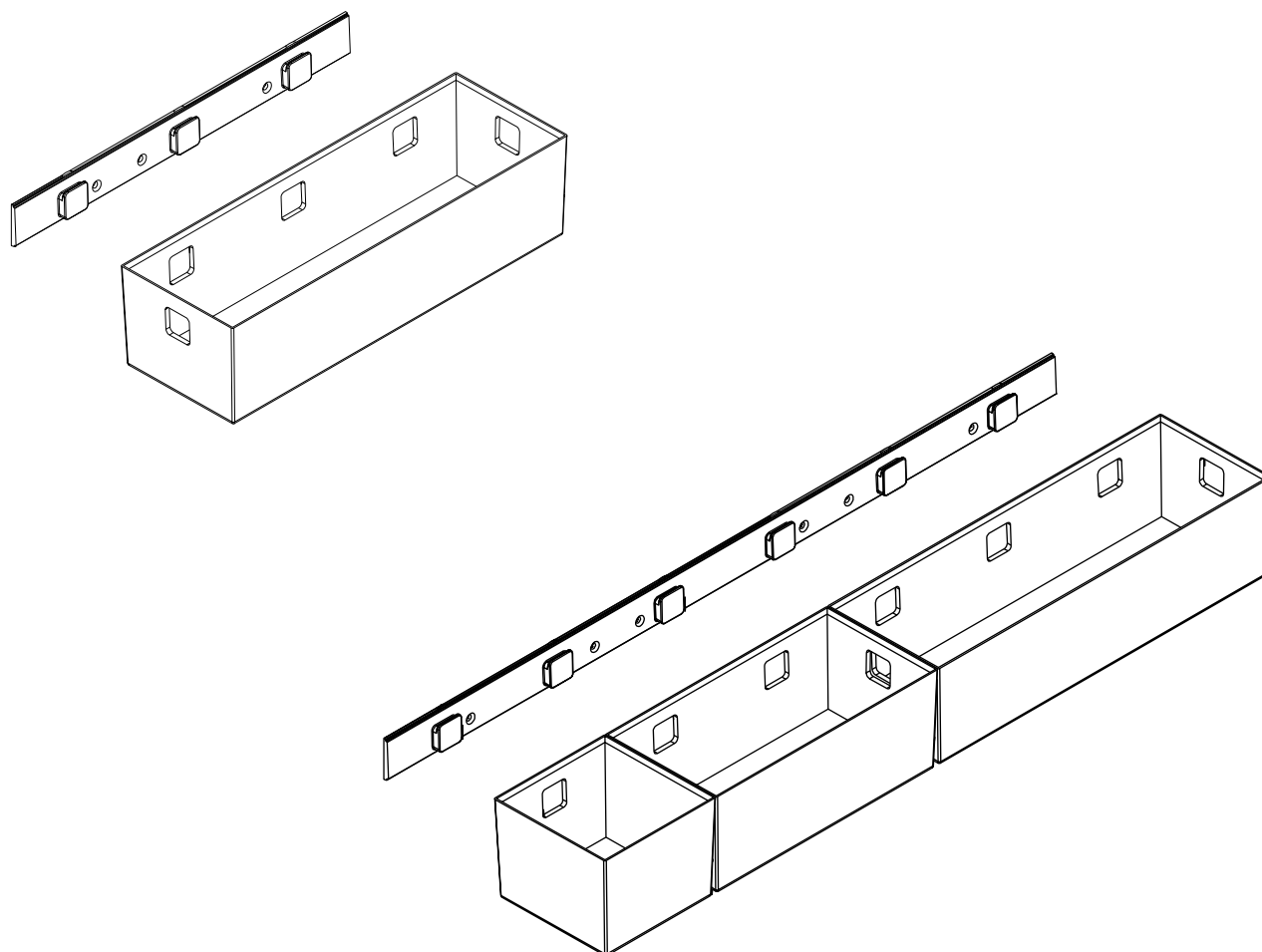


Bacs suspendus

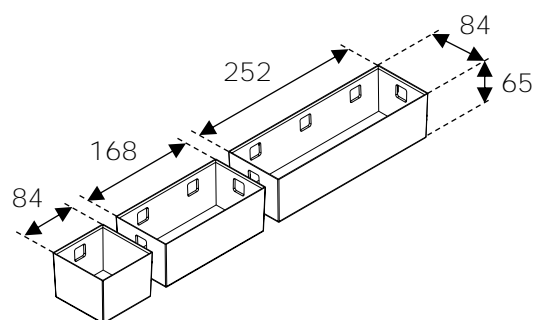
Hanging trays

Instructions de montage

Mounting instructions



Dimensions (mm)



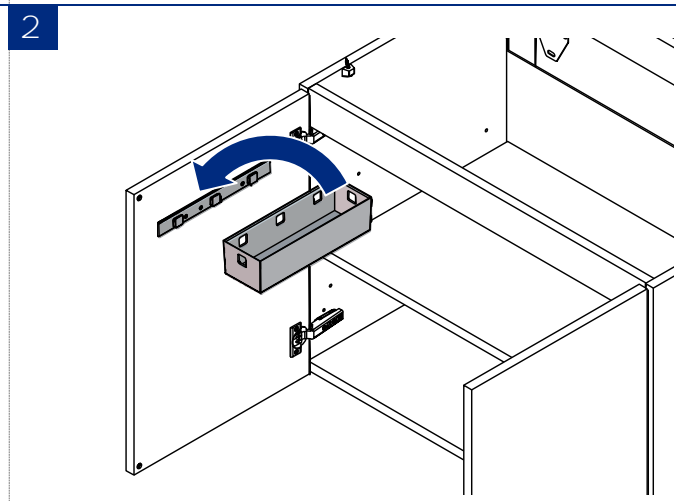
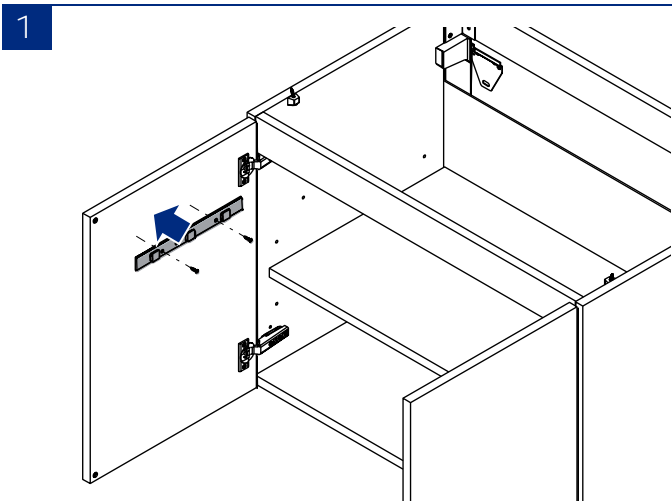
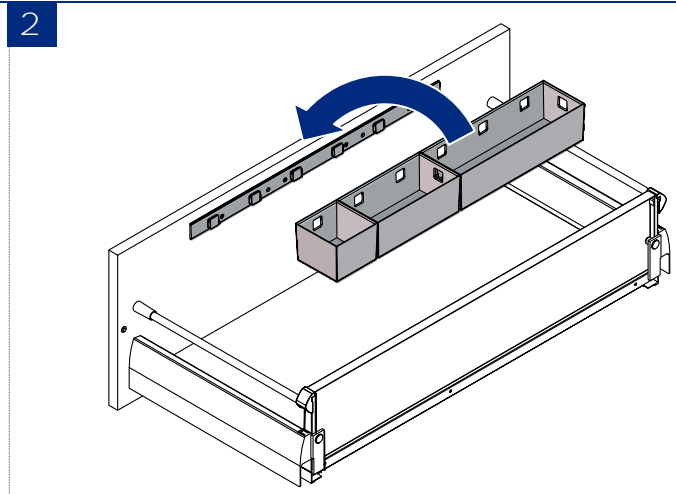
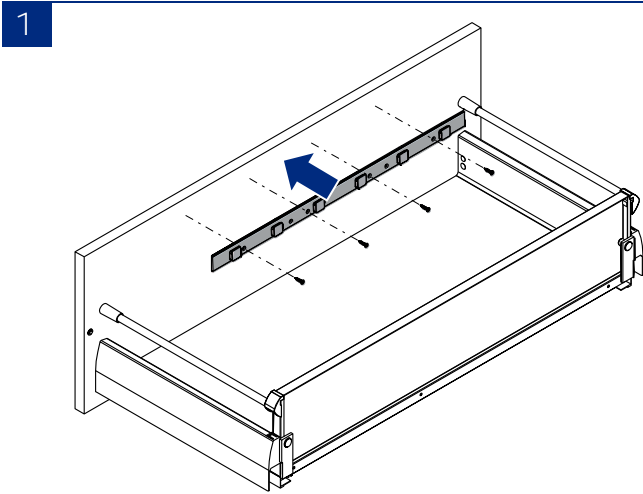
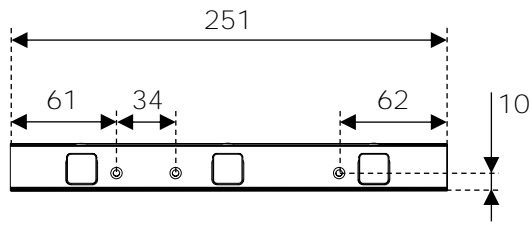
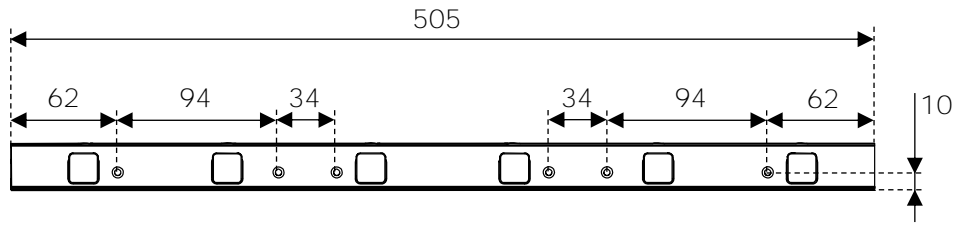
Références / *References*

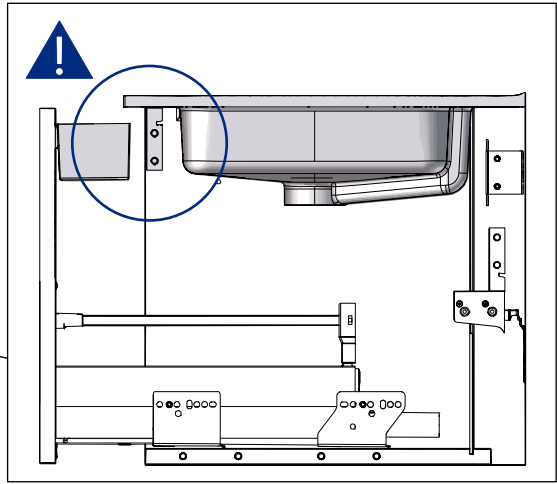
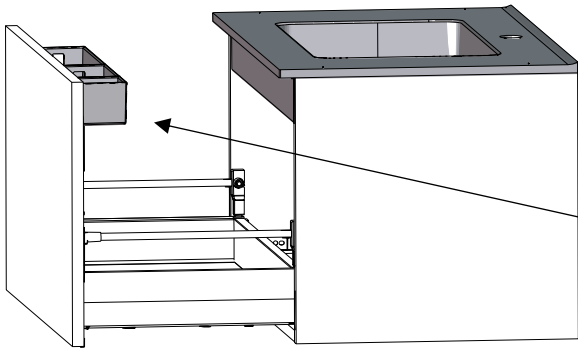
CPT25
CPT50

Nécessaire / *Necessary*

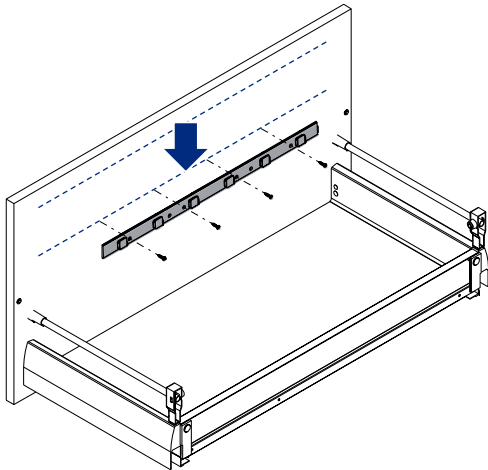


(mm)

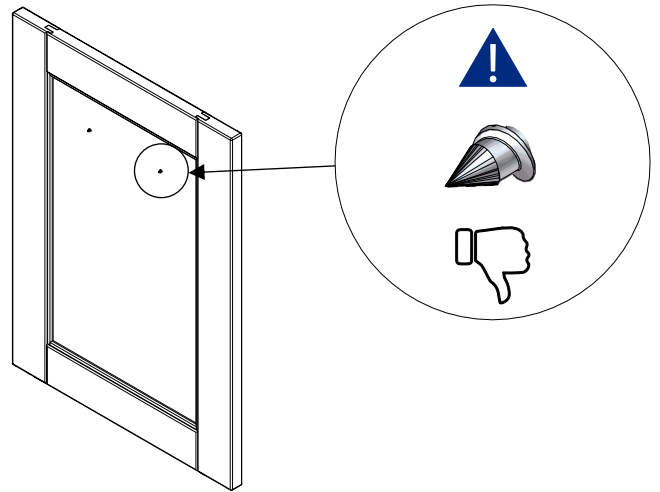
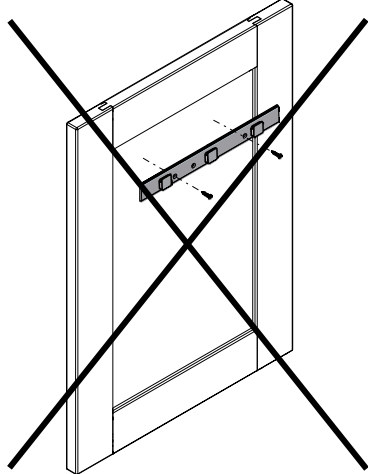
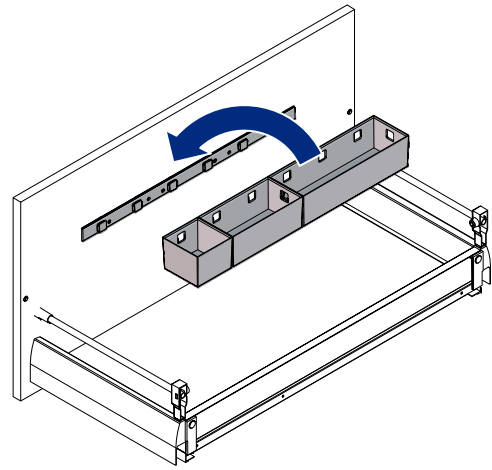




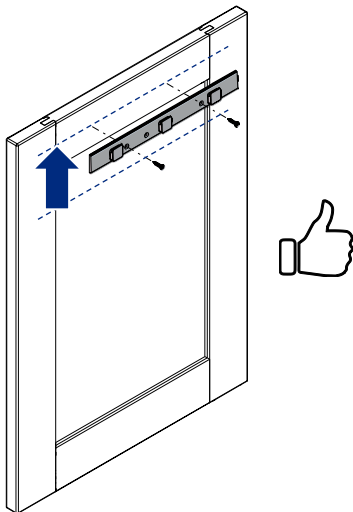
1



2



1



2

