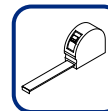
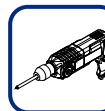
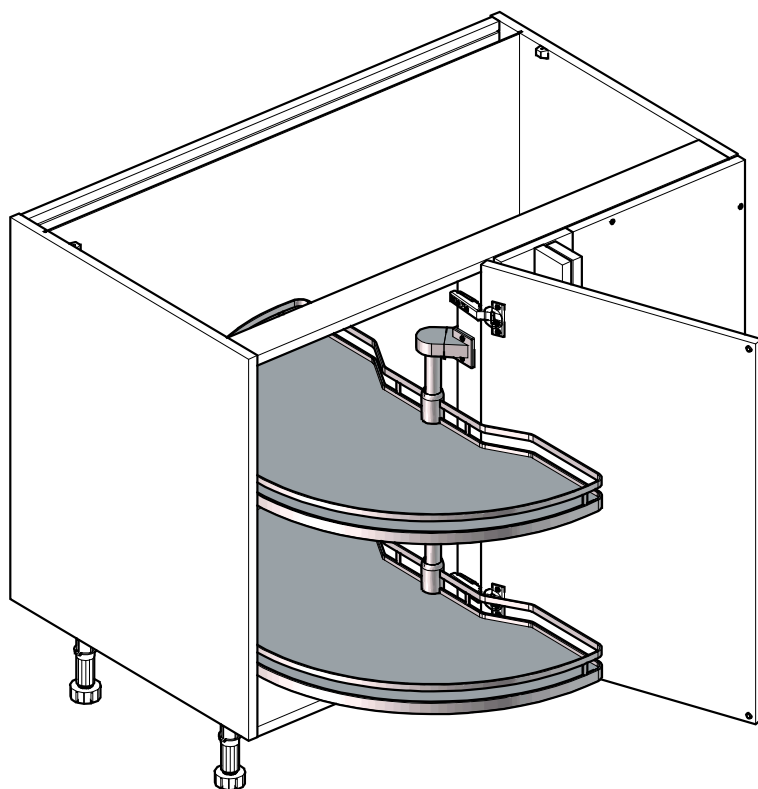


Bas d'angle étagères escamotables type *B*A*EP

Base units with retractable shelves, *B*A*EP type

Instructions de montage

Mounting instructions

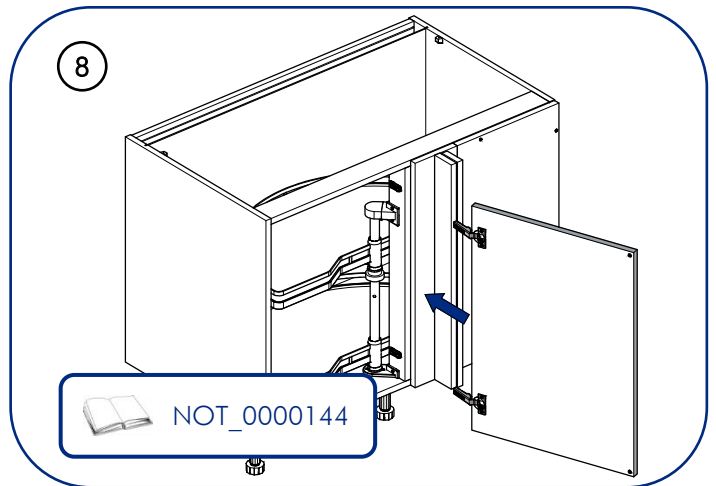
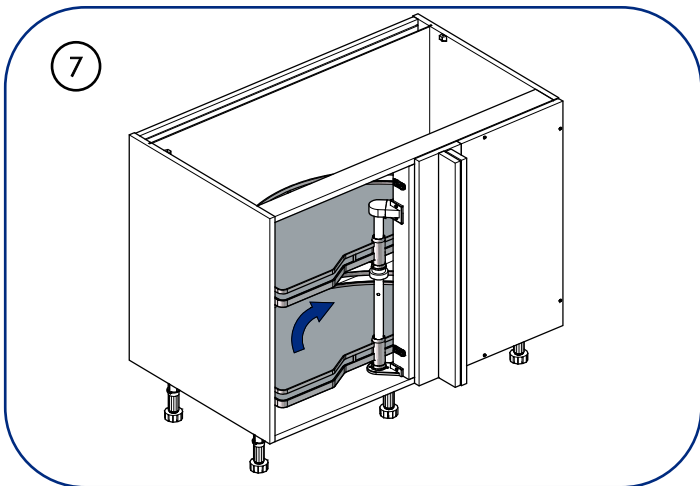
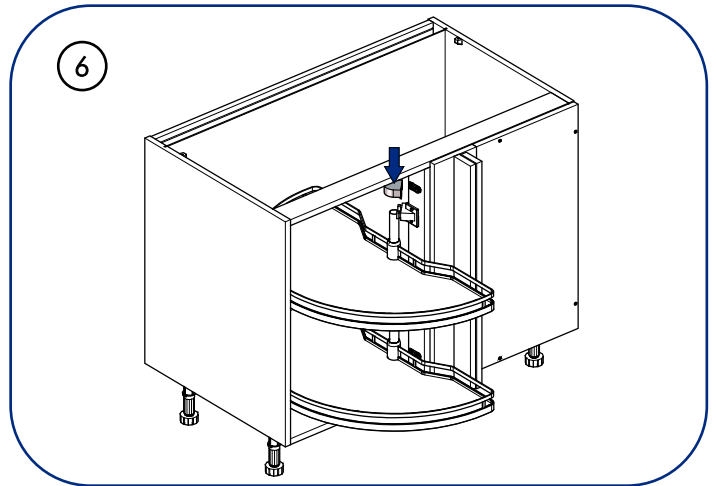
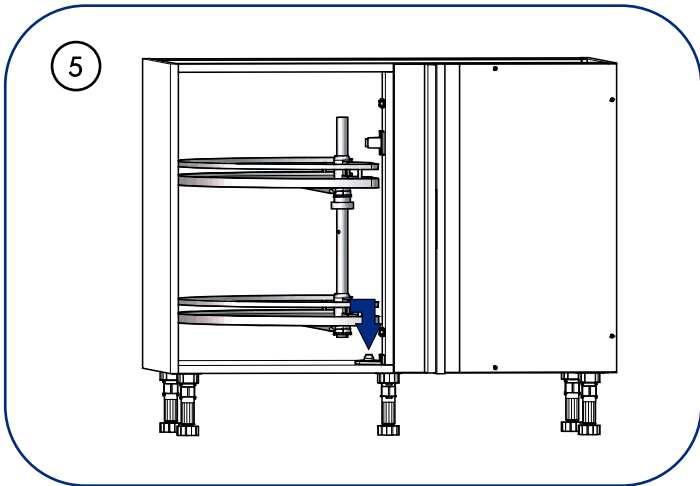
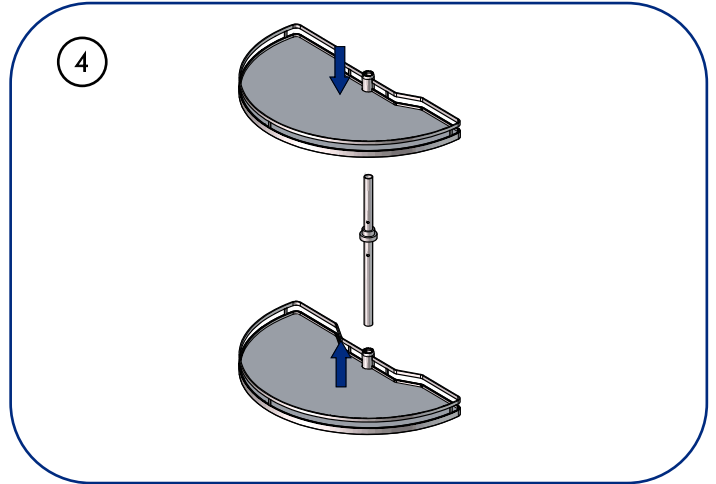
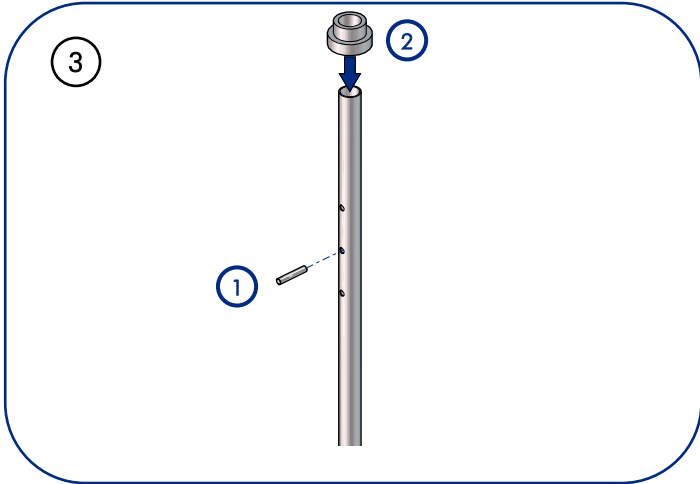
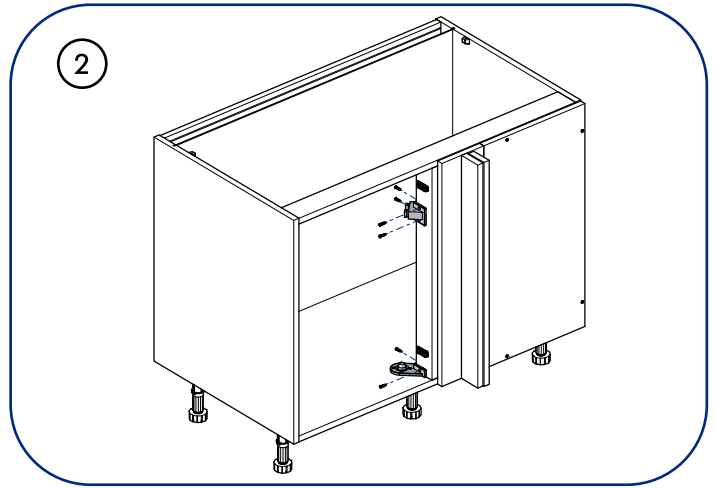
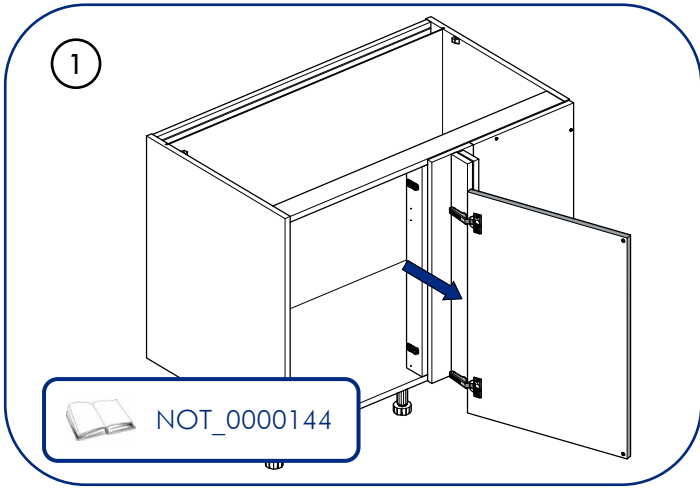


Réf : E2EBAP115

N° AR :



NOT_0000144



Perçages montat / *Mount drillings*

①

