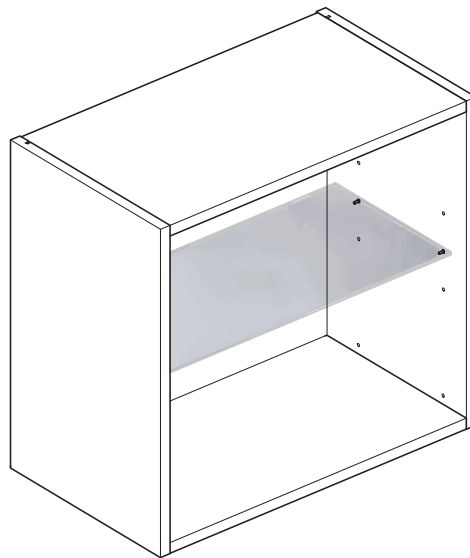
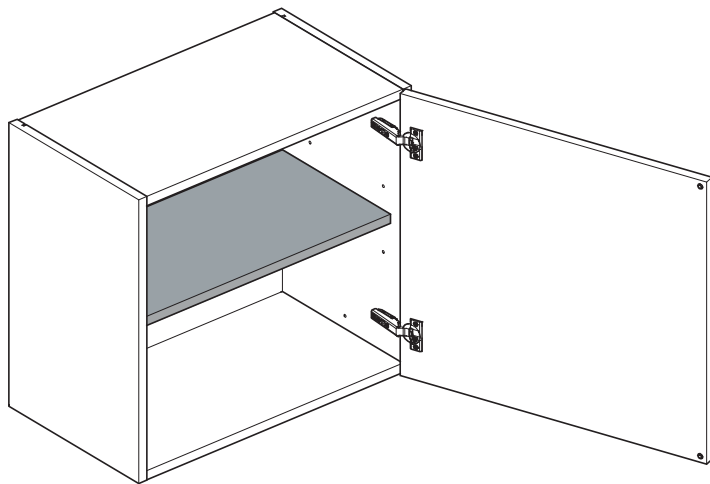


Etagères.

Shelves.

Instructions de montage

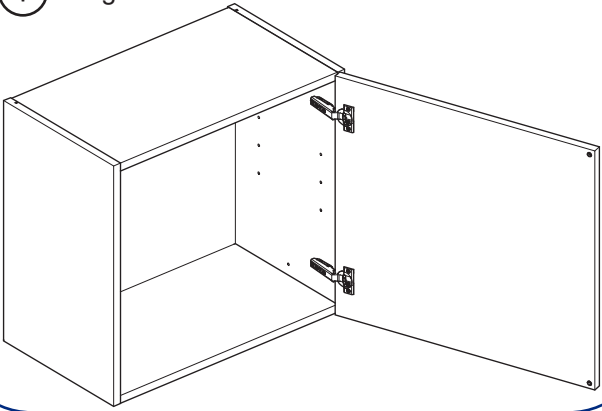
Mounting instructions



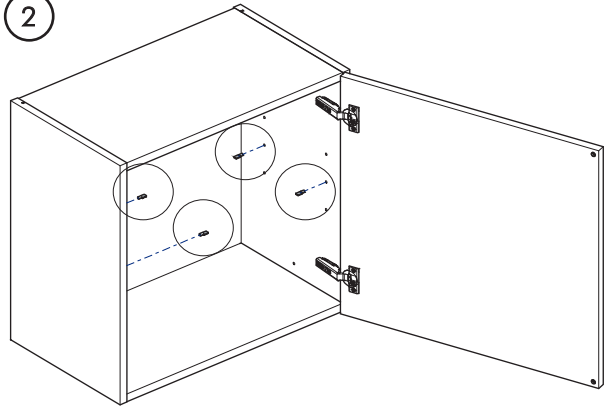
Réf : EM/EV.

N° AR :

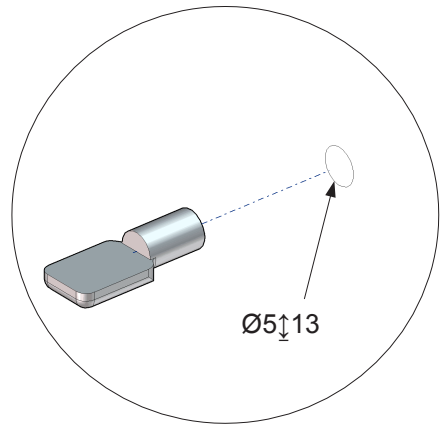
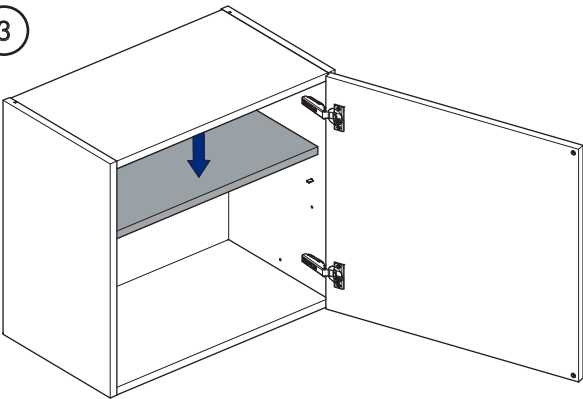
1 Etagère Mélangée / PPSM shelf



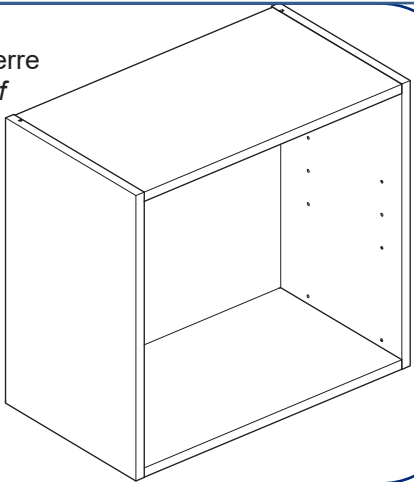
2



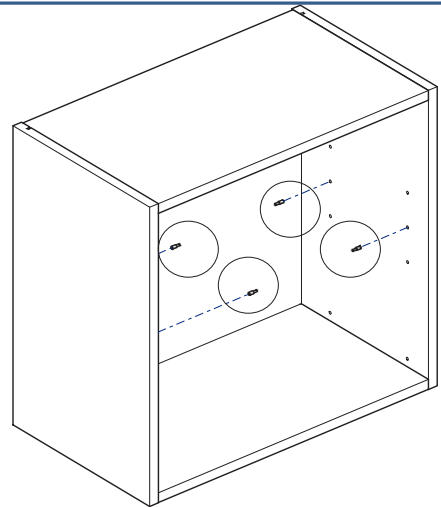
3



1 Etagère Verre
Glass shelf



2



3

