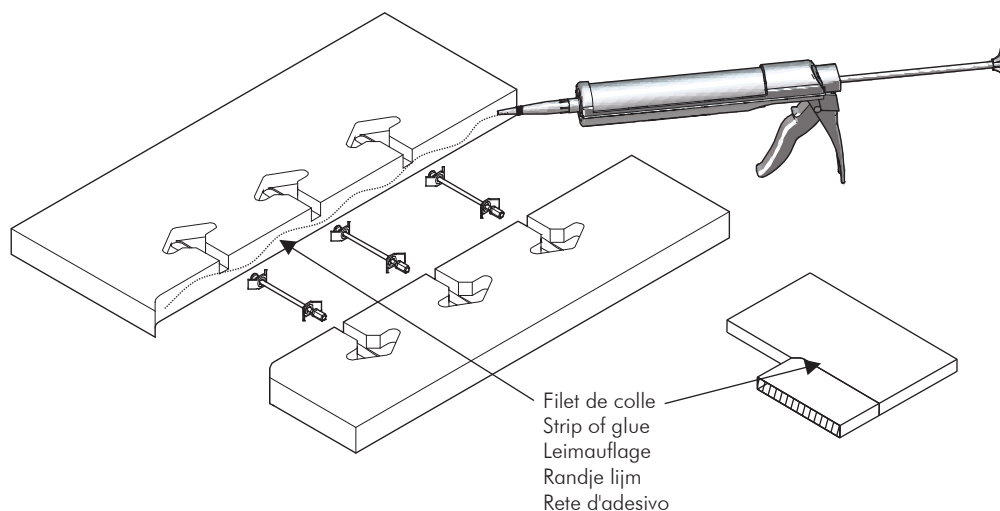


Assemblage du plan de travail stratifié

Assembly of stratified wood worktops

Instructions de montage

Mounting instructions



ASSEMBLAGE DU PLAN DE TRAVAIL / POSE DU JOINT D'ETANCHEITE

- 1/ Appliquer la colle d'étanchéité.
- 2/ Joindre les panneaux avec l'assembleur métallique.
- 3/ Un bourrelet se produit sur toute la longueur du joint afin d'assurer une bonne étanchéité.
- 4/ Nettoyer ce bourrelet pour contrôler l'affleurage.
- 5/ Appliquer un joint silicone sur l'arrière.

ASSEMBLY OF WORKTOPS / FITTING OF WATERPROOF SEAL

- 1/ Apply the waterproof glue.
- 2/ Join the panels with the metal joining bolt.
- 3/ A seal is formed along the whole length of the joint to ensure waterproof joint.
- 4/ Clean the seal to ensure a smooth surface.
- 5/ Apply a silicone joint to back

Verbindung der platen

Verbinding van de werkvlakken

Assemblaggio del piano di lavoro

VERBINDUNG DER PLATEN / AUFTRAGEN DES DICHTUNGSLEIMS

- 1/ Auftragen des dichtungseims oberhalb.
- 2/ Die arbeitsplatten zusammenschrauben.
- 3/ Es entsteht dann ein klebewulst auf der ganzen länge der fuge womit for eine einwandfreie dichtung gesorgt wird.
- 4/ Den wulst abstreichen, um die bündigkeit der fuge zu kontrollieren.
- 5/ Eine silikonfuge auf dem hinteren teil anwenden.

VERBINDING VAN DE WERKVLAKKEN / AANBRENGEN VAN DE WATERDICHTEN VERBINDING

- 1/ Breng de waterdichte lijm aan.
- 2/ Voeg de panelen samen met behulp van de metalen klem.
- 3/ Er vormt zich een opstaand randje over de hele lengte van de verbinding om een goede waterdichtheid te verzekeren.
- 4/ Maak dat randje schoon om te controleren of beide panelen op dezelfde hoogte liggen.
- 5/ Een verbindingstuk silicone toepassen op de achterkant.

ASSEMBLAGGIO DEL PIANO DI LAVORO / PONE DEL JOINT DI TENUTA

- 1/ Applicare l'adesivo di tenuta.
- 2/ Joidre i pannelli con l'assemblaggio metalique.
- 3/ Un cuscinetto si produce su tutta la lunghezza del joint per garantire una buona tenuta
- 4/ Pulire questo cuscinetto per controllare la raffinazione.
- 5/ Een verbindingstuk silicone toepassen op de achterkant.