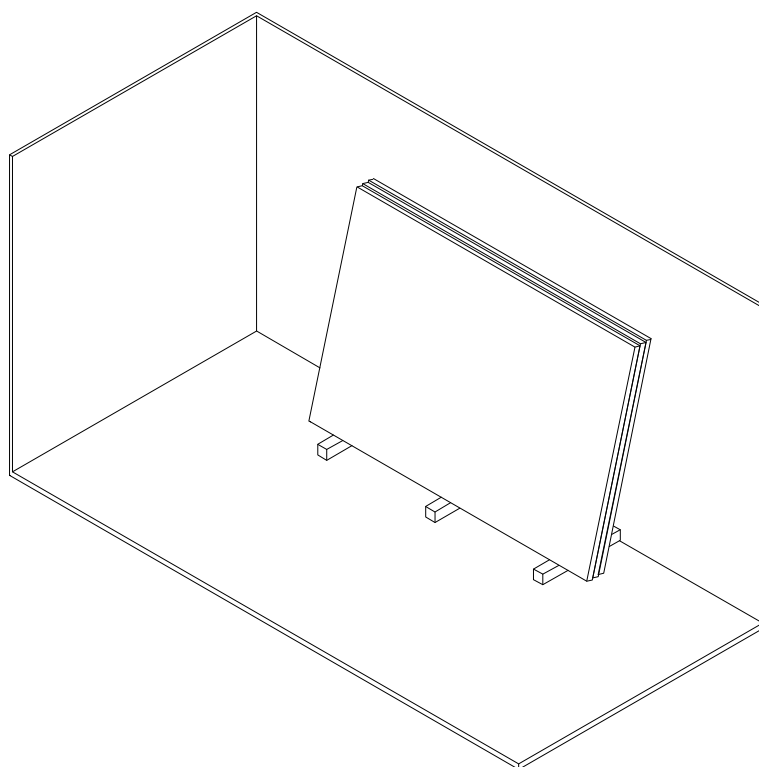


INSTALLATION

Stockage :

Ne pas déballer les plans avant la pose.

Les plans doivent être stockés (dans leur emballage) sur chant et isolés du sol :



Température :

Les conditions atmosphériques idéales durant le stockage et l'installation doivent être de :

18 à 24° C de température

45 à 60% d'humidité atmosphérique relative

Même après le montage, il est recommandé de veiller à ce que les conditions atmosphériques correspondent à ces valeurs. Des différences peuvent provoquer une dilatation ou un retrait du bois.

Si lors du déballage une déformation du plan est constatée, laisser le plan stocké sur des cales isolé du sol durant quelques jours dans les conditions recommandées afin qu'il retrouve sa forme.

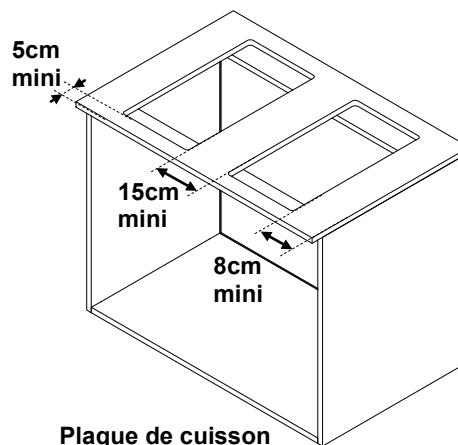
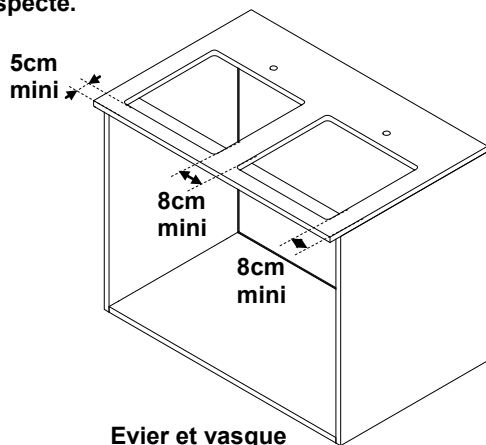
Ne pas installer les plans dans une pièce où les enduits de murs, plâtres, joints de carrelages ne sont pas totalement secs.

La pièce doit être ventilée correctement, attention à l'utilisation en salle de bain.

Encastremets :

- Usinages : Les coupes, perçages et découpes pour encastrement doivent être protégés de l'humidité par application d'un silicone, d'une laque ou d'une colle imperméable. Pour les découpes de la plaque et de l'évier prenez soin de percer les angles avec une mèche de gros diamètre (10mm minimum) avant d'utiliser la scie sauteuse. Cela évitera de créer des amorces de rupture, sources d'infiltration.
- Les éviers et vasques : Ils doivent reposer sur une couche de silicone garantissant une étanchéité à 100 %. Attention : un espace minimum de 8 cm entre chaque découpe doit être respecté.

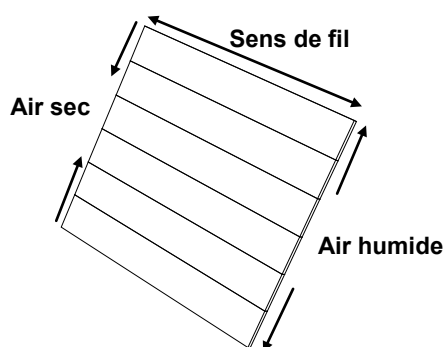
- Les plaques de cuisson : Les bords de la découpe réalisée doivent être protégés de la chaleur par la protection adhésive isolante aluminium: réf ADALU
Attention : Pour des dominos de cuisson un espace minimum de 15 cm entre chaque découpe doit être respecté.



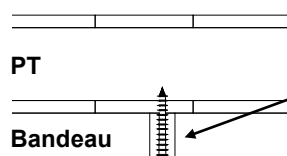
- Le lave vaisselle : Il est indispensable de placer sous le plan de travail une feuille isolante ou une protection ne laissant pas passer l'humidité. De plus il faut veiller à ce que la tôle d'isolation supérieure (livrée avec l'appareil) soit montée.

FIXATIONS

Le bois bogue suivant les changements hygrométriques dans le sens perpendiculaire au fil du bois. Il se dilate quand l'humidité augmente et se rétracte lorsqu'elle diminue. Les dilatations sont négligeables dans le sens du fil :



Il est nécessaire de fixer les plans avec des points mobiles pour laisser libre le jeu naturel du bois. Pour la réalisation des points mobiles, il faut percer avec un Ø 8mm le bandeau du meuble et visser sans serrer. Si besoin utiliser une rondelle. Penser à laisser un jeu de 3mm entre le plan et le mur.



Point Mobile
Perçage Ø 8mm + vis Ø4.5x30
+ rondelle
Visser sans serrer

Lors de l'assemblage de deux plans bois, ne pas oublier d'appliquer, avant le serrage des assembleurs, la colle d'étanchéité indispensable pour assurer une bonne résistance des joints dans le temps.

FIXATIONS

Le bois bouge suivant les changements hygrométriques dans le sens perpendiculaire au fil du bois. Il se dilate quand l'humidité augmente et se rétracte lorsqu'elle diminue. Les dilatations sont négligeables dans le sens du fil :

Vous avez choisi un plan de travail en bois. Afin de préserver la beauté naturelle de ce matériau, vous devez respecter scrupuleusement les consignes suivantes faute de quoi, la garantie contractuelle ne pourrait être appliquée.

ENTRETIEN

Attention : le bois « travaille » en fonction des variations atmosphériques. Des déformations et des fentes peuvent en être la conséquence. Une température, un taux d'humidité constant et une bonne ventilation peuvent limiter ces transformations.

Le bois a été verni et traité avec une huile spéciale.

Un bidon de cette huile a été livré avec votre commande de plan pour en assurer l'entretien. Il est aussi possible de le commander auprès de votre distributeur.

Il est nécessaire de traiter votre plan avant toute utilisation après le montage complet de votre installation.

Il faut ensuite renouveler le traitement **tous les 2 à 3 mois**. Les zones soumises à l'humidité tels que les contours d'éviers de vasques et de robinetteries doivent être traitées plus souvent.

Un bon entretien effectué régulièrement la première année d'utilisation garantit une meilleure longévité de votre plan.

Application :

- Dépoussiérer les surfaces
- Imprégner un chiffon roulé en boule avec un peu d'huile
- Frotter la surface par mouvements circulaires (ne pas verser l'huile directement sur le plan de travail)
- Frotter ensuite avec un chiffon propre et sec jusqu'à ce que la surface soit propre et nette.

Prévention des risques d'incendie :

Attention, les chiffons en boule imprégnés d'huile sont auto inflammables. Il faut les conserver dans un récipient étanche à l'épreuve du feu ou les rincer à l'eau et les faire sécher à plat à l'extérieur. L'huile en elle même n'est pas auto inflammable.

Utilisation courante :

- Ne pas poser directement sur le plan les casseroles et plats brûlants ainsi que les petits appareils électroménagers qui dégagent de la chaleur.
 - Essuyer immédiatement les tâches d'aliment ou d'eau sur le plan pour empêcher la formation de tâches difficiles à éliminer.
- Enlever immédiatement les tâches de produits d'entretien agressifs qui risquent d'endommager la couche de protection du plan de travail

Wooden worktops

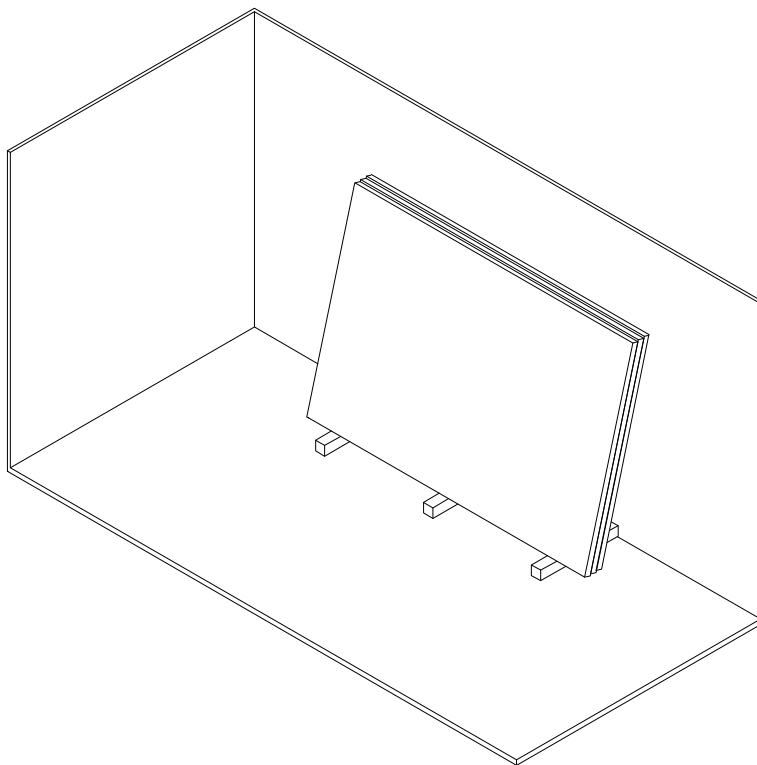
Installation notice for fitters

INSTALLATION

Storage :

Do not unpack worktops before fitting.

Worktops must be stored (in their packaging) on edge and insulated from the floor:



Temperature:

The ideal atmospheric conditions during storage and installation are:

18 to 24° C in temperature

45 to 60% relative atmospheric humidity

Even after assembly, it is recommended to make sure that the atmospheric conditions correspond to these values. Differences can provoke an expansion or retraction of the wood.

If, during unpacking, a deformation of the worktop is noticed, leave the worktop stocked on wedges, insulated from the floor for a few days in the recommended conditions so that it regains its original shape.

Do not fit the worktops in a room where the coating of the walls (plaster, tile joins etc.) is not completely dry.

The room must be correctly ventilated; be careful of use in bathroom.

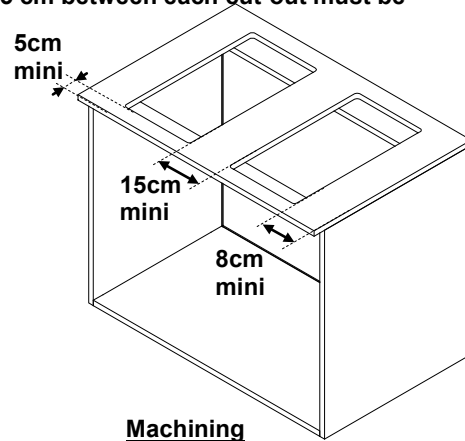
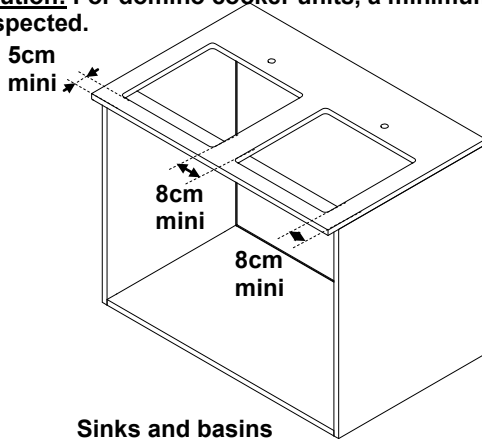
Housing elements:

- **Machining:** Sections, drill-holes et cut-outs for housing units must be protected from humidity by an application of silicone, lacquer or impermeable glue. For hob and sink cut-outs, take care to drill the corners with a large-diameter bit (10mm minimum) before using a sabre jig saw. This will avoid the appearance of cracks, a source of infiltration.

- **Sinks and basins:** Must rest on a layer of silicone guaranteed 100% waterproof.
Caution: a minimum space of 8 cm between each cut-out must be respected.

- **Hobs:** The edges of the cut-out must be protected from heat by an insulating aluminium adhesive protection: ref: ADALU

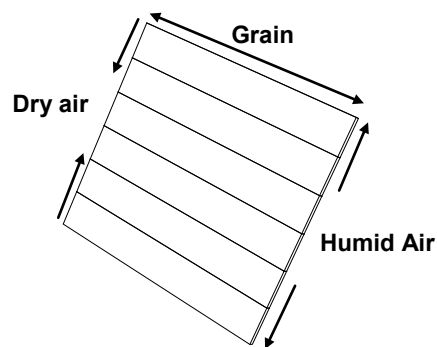
Caution: For domino cooker units, a minimum space of 15 cm between each cut-out must be respected.



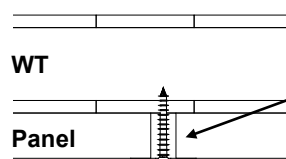
Dishwasher: It is essential to place an isolating or protective, humidity-proof sheet under the worktop. It is also necessary to make sure that the upper isolation sheet (delivered with the appliance) is assembled.

FIXATIONS

Wood moves following hygrometric changes perpendicular to the direction of the wood grain. It expands when the humidity increases and retracts when the humidity diminishes. The expansions are negligible in the direction of the grain:



The screws of the worktops must be left proud to allow for the natural play of the wood. To do this, drill the unit panel with a bit of Ø 8mm and screw without tightening. If necessary use a washer. Remember to leave a play of 3 mm between the board and the wall.



Mobile point
Drill hole Ø 8mm + screw
Ø4.5x30 + washer
Screw in without tightening

During assembly of two wood worktops, remember to apply the air- and water-tight glue before tightening the assemblers; this is essential for a good resistance of the joints over time.

You have chosen a worktop in wood. In order to preserve the natural beauty of this material, you should respect the following advice scrupulously; the contractual guarantee is void in case of noncompliance.

MAINTENANCE

Important: wood 'works' according to atmospheric variations. Deformations and splits in the wood can result. A constant temperature and humidity and a good ventilation can limit these changes.

The wood has been varnished and treated with a special oil.

A can of this oil has been delivered with you worktop order to ensure good maintenance. It is also possible to order it from your distributor.

It is necessary to treat your worktop before use after the complete assembly of your installation.

Treatment must be renewed every 2-3 months. Zones subject to humidity such as the surrounds of sinks, basins and taps must be treated more regularly.

A good maintenance carried out regularly over the first year of use guarantees a longer life for your worktop.

Application:

- Dust the surfaces
- Roll a cloth into a ball and soak it with a little oil.
- Rub the surface using circular movements (do not pour oil directly onto the worktop)
- Then rub with a clean, dry cloth until the surface is clean and dry.

Fire risk prevention:

Warning: rolled cloths soaked with oil are self-inflammable. It is necessary to keep them in a fire-tight recipient or rinse with water and dry flat outside. The oil itself is not inflammable.

Everyday Use:

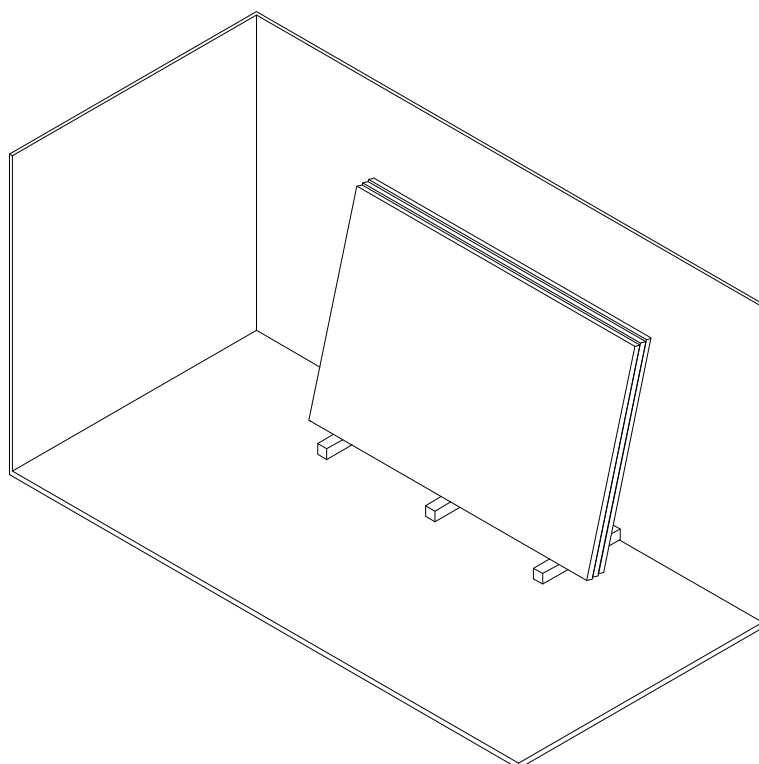
- Do not place saucepans, hot dishes or small, electrical, heat-emitting appliances directly on the worktop.
- Wipe food stains or water on the worktop immediately to prevent the formation of stubborn stains.
- Remove immediately any aggressive cleaning product stains that risk to damage the protective layer of the worktop.

INSTALLAZIONE

Stoccaggio:

Non disimballare i piani prima della posa.

I piani devono essere conservati in piedi (nel loro imballaggio) e isolati dal pavimento:



Temperatura:

Le condizioni atmosferiche ideali durante lo stoccaggio e l'installazione sono le seguenti:

-temperatura compresa tra 18 e 24° C;

-umidità atmosferica relativa compresa tra 45 e 60%.

Anche dopo il montaggio, si raccomanda di controllare che le condizioni atmosferiche dell'ambiente corrispondano ai valori sopraindicati. Una differenza dei valori potrebbe infatti provocare una dilatazione o un ritiro del legno.

Se al momento del disimballaggio si rilevano deformazioni, isolare il piano dal pavimento per alcuni giorni disponendolo su supporti in un ambiente con le condizioni raccomandate, affinché ritrovi la sua forma originaria.

Non installare i piani in un ambiente dove sono presenti rivestimenti non completamente asciutti, come intonaco, stucchi o giunture di piastrelle.

L'ambiente deve essere ventilato adeguatamente; prestare particolare attenzione all'impiego nei bagni.

Incassi:

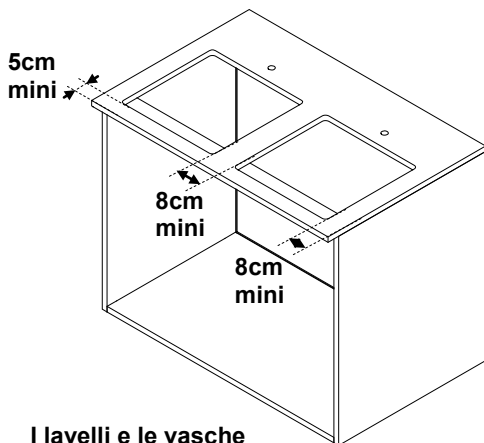
- Operazioni di taglio: i tagli, i fori e i profili da incasso devono essere protetti dall'umidità applicando silicone, lacca o colla impermeabile. Per quanto riguarda i profili da incasso della piastra e del lavello, assicurarsi di forare gli angoli con una punta di grosso diametro (10 mm minimo) prima di utilizzare il seghetto alternativo. Quest'operazione eviterà la formazione di crepe, fonti di infiltrazione.

- I lavelli e le vasche: devono poggiare su uno strato di silicone in modo da garantire un'impermeabilità al 100%.

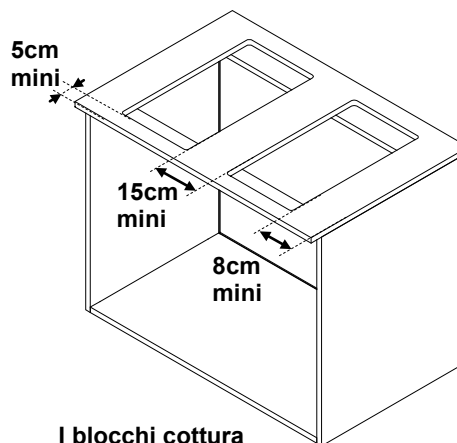
Attenzione: rispettare uno spazio minimo di **8 cm** fra ogni profilo da incasso.

- I blocchi cottura: i bordi dei profili da incasso devono essere protetti dal calore con un adesivo isolante in alluminio: rif ADALU.

Attenzione: per i piani di cottura rispettare uno spazio minimo di **15 cm** fra ogni profilo da incasso.



I lavelli e le vasche

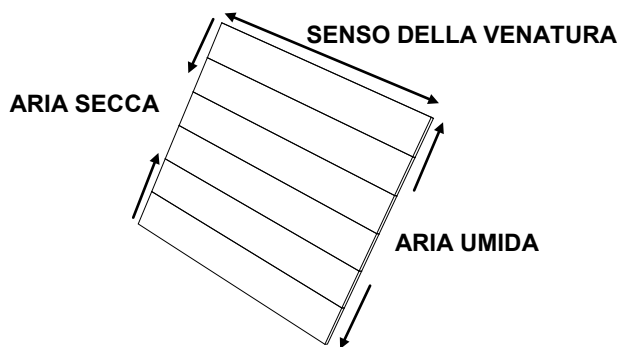


I blocchi cottura

Lavastoviglie: è indispensabile inserire sotto il piano di lavoro un foglio isolante o una protezione che impedisca all'umidità di passare. Inoltre, occorre prestare attenzione affinché il pannello isolante superiore (fornito con l'apparecchio) sia installato correttamente.

FISSAGGI

Il legno si espande o si restringe in base ai cambiamenti igrometrici in senso perpendicolare rispetto alla venatura del legno. Esso si dilata quando l'umidità aumenta e si ritrae quando questa diminuisce. Le dilatazioni nel senso della venatura sono trascurabili.



Occorre fissare i piani utilizzando dei punti mobili per non ostacolare il gioco naturale del legno. Per la realizzazione dei punti mobili occorre praticare un foro da 8 mm di Ø sulla fascia del mobile e avvitare senza stringere.

All'occorrenza servirsi di una rondella.

Ricordarsi di lasciare un gioco di 3 mm fra il piano e il muro.



Punto mobile
Foro da Ø 8 mm + vite Ø 4.5x30
+ rondella
Avvitare senza stringere

Al momento dell'assemblaggio di due piani in legno, ricordarsi di applicare, prima del fissaggio degli assemblatori, la colla impermeabile, indispensabile per assicurare una buona resistenza delle giunture nel tempo.

Avete scelto un piano di lavoro in legno. Per preservare la bellezza naturale di questo materiale, è quindi opportuno attenervi scrupolosamente alle seguenti indicazioni. In caso contrario, la garanzia contrattuale non potrà essere applicata.

MANUTENZIONE

Attenzione: il legno "cambia" in base alle variazioni climatiche. Possono quindi originarsi deformazioni e fessure. Una temperatura e un tasso di umidità costanti, uniti a una buona ventilazione, possono limitare queste alterazioni.

Il legno è stato verniciato e trattato con un olio speciale.

Abbiamo unito al vostro ordine un barattolo di questo prodotto così da permettervi di eseguire una corretta manutenzione del piano. Potete in seguito ordinarlo presso il vostro fornitore.

Occorre trattare il piano prima di qualsiasi utilizzo e dopo aver completato il montaggio della struttura.

È inoltre opportuno rinnovare il trattamento ogni 2-3 mesi. Le zone soggette a umidità, come i bordi di lavelli, vasche e rubinetti, devono essere trattati con maggiore frequenza.

Una corretta manutenzione effettuata regolarmente nel corso del primo anno di utilizzo garantisce la longevità del vostro piano.

Applicazione:

- spolverare le superfici;
- impregnare uno straccio appallottolato con un po' d'olio;
- sfregare la superficie con movimenti circolari (evitare di versare l'olio direttamente sul piano di lavoro);
- sfregare successivamente con un panno pulito e asciutto fino a quando la superficie non apparirà pulita e nitida.

Prevenzione dei rischi di incendio:

Attenzione, gli stracci appallottolati e impregnati d'olio sono autoinfiammabili. Occorre conservarli in un recipiente stagno e ignifugo oppure sciacquarli con acqua e farli asciugare distesi e all'aperto. L'olio in sé non è un materiale autoinfiammabile.

Uso abituale:

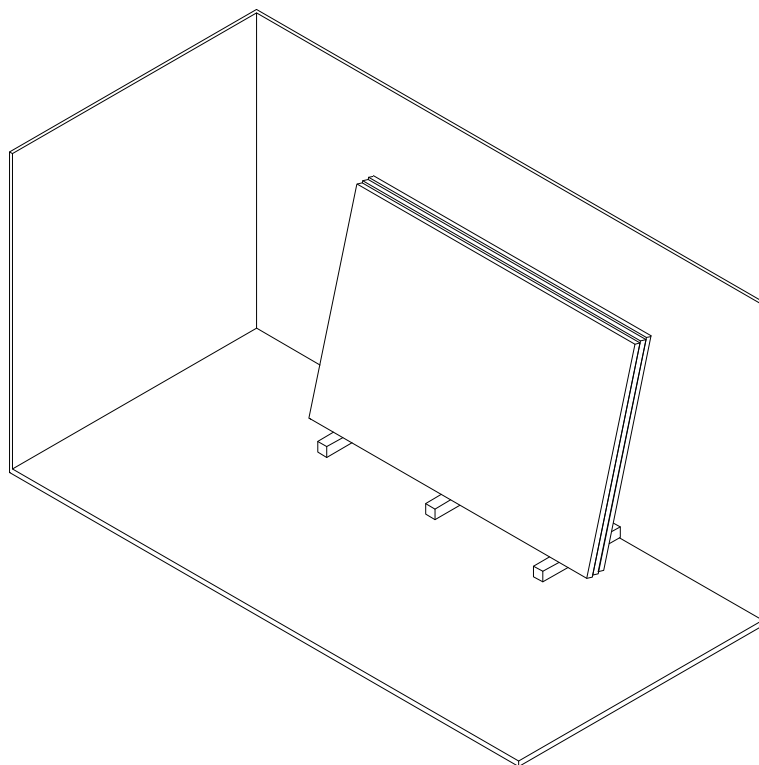
- Non posare direttamente a contatto del piano pentole e piatti bollenti o elettrodomestici che emettono calore.
 - Asciugare immediatamente le macchie di alimenti o d'acqua sul piano per evitare la formazione di macchie difficili da eliminare.
- Rimuovere immediatamente le macchie di prodotti di manutenzione aggressivi che rischiano di intaccare lo strato protettivo del piano di lavoro.

INSTALLATION

Lagerung :

Platten vor der Montage nicht auspacken.

Die Platten müssen auf der Kante (in der Original-Verpackung) und isoliert vom Boden gelagert werden:



Raumklima :

Die folgenden idealen klimatischen Bedingungen während Lagerung und Montage sind zu beachten:

18 - 24°C Raumtemperatur

45 - 60% relative Luftfeuchtigkeit

Auch nach der Montage ist darauf zu achten, dass diese Werte möglichst eingehalten werden. Grössere Abweichungen von diesen Werten können ein Schwinden oder Wachsen des Holzes zur Folge haben, was u.a. zu Fugenbildung führen kann.

Falls Sie beim Auspacken eine Verformung der Abdeckung feststellen, legen Sie die Abdeckung waagrecht und isoliert vom Boden auf mehrere Kanthölzer und lassen Sie sie einige Tage plan im empfohlenen Raumklima liegen, damit sie wieder die ursprüngliche Form annehmen kann.

Montieren Sie die Abdeckung nicht in einem Raum, wo die Wandverputze, Gipsflächen oder die Plattenfugen nicht komplett trocken sind.

Der Raum muss korrekt belüftet sein, speziell wichtig bei Anwendung im Badezimmer.

Einbauten :

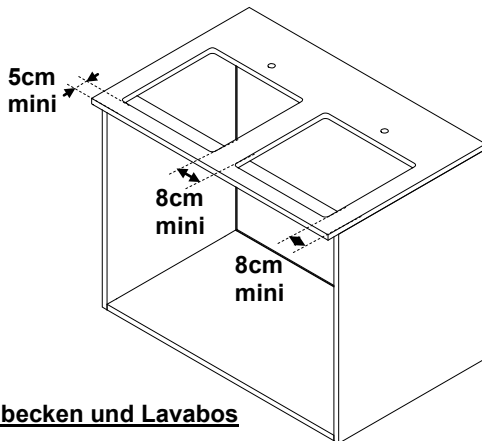
- Bearbeitung : Schnittkanten, Lochbohrungen und Ausschnitt­ränder für Einleger müssen mit einer dauerelastischen Dichtungsmasse (Silikon), Lack oder wasserfestem Leim vor Feuchtigkeits­einwirkung geschützt werden. Bei den Herd und Spü­lenausschnitten wird empfohlen, zuerst die Ecken vorzubohren (Bohrer- Durchmesser min. 10 mm) bevor Sie die Stichsäge benutzen. Dies verhindert Holz­ausrisse an der Oberfläche, welche die Ursache für Wasserschäden sein können.

- Spülbecken und Lavabos : Diese sind in ein Silikonbett zu legen, welches eine 100%-ige Abdichtung garantiert.

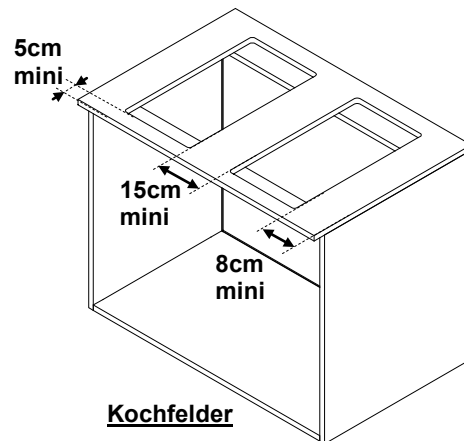
Achtung : ein Abstand von mindestens 8 cm zwischen einzelnen Ausschnitten ist notwendig.

- Kochfelder : Die Ausschnitt­ränder müssen zusätzlich zum Schutz gegen Feuchtigkeit auch gegen Hitze mit einem Aluminium-Band geschützt werden: réf ADALU

Achtung : Bei Einbauten von Kochfeldern ist ein Abstand von mindestens 15 cm zwischen den Ausschnitten notwendig.



Spülbecken und Lavabos

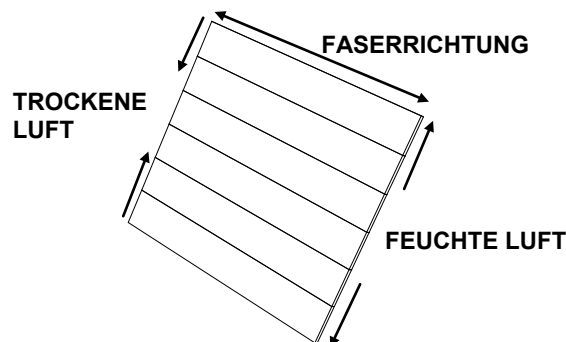


Kochfelder

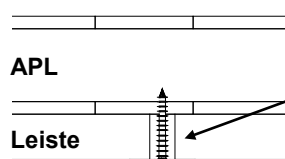
- Geschirrspüler : Im Bereich des Geschirrspülers ist auf der Unterseite der Arbeitsplatte ein feuchtigkeitsundurchlässiges Material (z.B. Folie) anzubringen. Zudem ist darauf zu achten, dass das vordere Abweisblech (mit dem Gerät geliefert) montiert wird.

BEFESTIGUNG

Holz "arbeitet" und verändert seine Abmessungen bei Änderungen des Raumklimas und zwar quer zur Faserrichtung. Es dehnt sich aus, wenn die Luftfeuchtigkeit steigt und es zieht sich zusammen, wenn die Luftfeuchtigkeit abnimmt. Veränderungen in der Länge können vernachlässigt werden :



Um das Schwinden und Wachsen des Holzes zu ermöglichen, ist die Arbeitsplatte mittels Langlochbohrungen zu befestigen. Bohren Sie ein Loch mit Durchmesser 8 mm in der Montageleiste und ziehen Sie die Schrauben genügend fest an. Verwenden Sie eine Unterlagscheibe. Lassen Sie 3 mm Spiel zwischen Arbeitsplatte und Wand.



Langlochbohrung mit Spiel
Bohrung Ø 8mm + Schraube
Ø4.5x30
+ Unterlagscheibe

Vergessen Sie nicht, den Fugenleim vor dem Zusammenziehen der Beschläg zwischen zwei Arbeitsplatten anzuwenden. Dieser gewährleistet einen guten Schutz der Stossfugen im späteren Gebrauch.

Mit dieser Holz-Arbeitsplatte haben Sie sich für ein sehr natürliches Material entschieden. Um die Schönheit dieses Produktes zu erhalten, sollten Sie gewissenhaft die nachfolgenden Empfehlungen einhalten. Bei deren Nichtbefolgen erlischt die vertragsmässige Garantie.

PFLEGE

Wichtig : Holz « arbeitet » in Abhängigkeit des umgebenden Raumklimas. Massänderungen, Verformungen und offene Fugen können die Folge sein. Ein gleichmässiges Raumklima sowie eine gute Durchlüftung können diese Veränderungen auf ein Minimum reduzieren .

Das Holz ist mit Lack grundiert und mit einem Spezialöl im Werk behandelt worden.

Eine Dose Pflegeöl ist zusammen mit der Arbeitsplatte geliefert worden um deren Unterhalt zu gewährleisten. Weitere Dosen können Sie bei Ihrem Händler nachbestellen.

Wir empfehlen nach der Montage und vor Inbetriebnahme der Arbeitsplatte einen ersten Schutzauftrag mit diesem Öl.

Eine Nachbehandlung in Abständen von 2 – 3 Monaten ist notwendig. Im Nassbereich wie z.B. rund um Spülen, Lavabos und Armaturen muss öfter nachbehandelt werden.

Eine regelmässige Pflege speziell in den ersten zwei Jahren gewährt eine längere Lebensdauer der Arbeitsplatte.

Anwendung :

- Groben Schmutz entfernen
- Einen Lappen zu einem kleinen Ballen formen und Öl auf den Lappen geben
- In kreisförmigen Bewegungen das Pflegeöl auf die Holzfläche auftragen (nicht direkt auf die Holzfläche schütten)
- Mit einem sauberen und trockenen Lappen nachwischen, bis eine gleichmässig matt glänzende Oberfläche erreicht ist

Vorbeugen von Feuerrisiken :

Achtung, mit Öl getränkte und zu einem Ballen geformte Lappen können sich selbst entzünden. Lappen deshalb in Plastiksack einwickeln und luftdicht in einem Behälter bis zur Entsorgung aufbewahren oder mit Wasser ausspülen und flach ausgelegt im Freien trocknen lassen. Das Öl selber ist nicht selbstentzündlich.

Im täglichen Gebrauch beachten Sie bitte :

- Heisse Töpfe und Kleingeräte, die Wärme abgeben nicht direkt auf die Arbeitsplatte stellen
- Wasser und Spuren von Lebensmitteln sofort von der Arbeitsplatte wischen, damit keine Flecken entstehen, die meist nur schwer zu entfernen sind
- Scharfe Putzmittel sofort abwischen; sie können den Schutzfilm auflösen