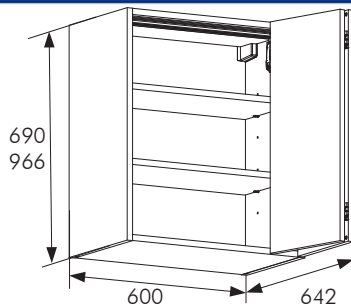
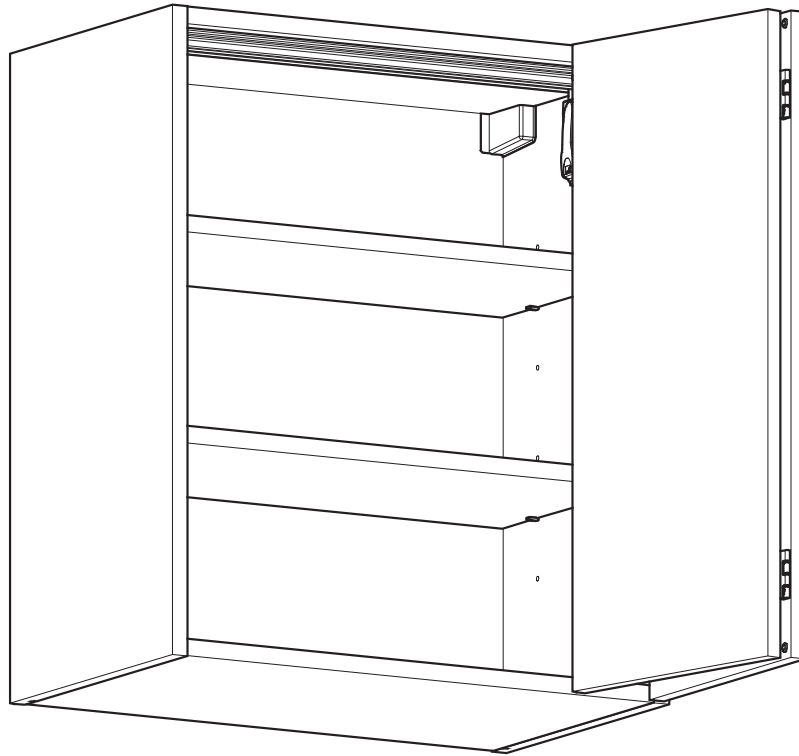


Meuble Haut Pliant Coulissant.

Lateral Folding door wall unit.

Instructions de montage

Mounting instructions

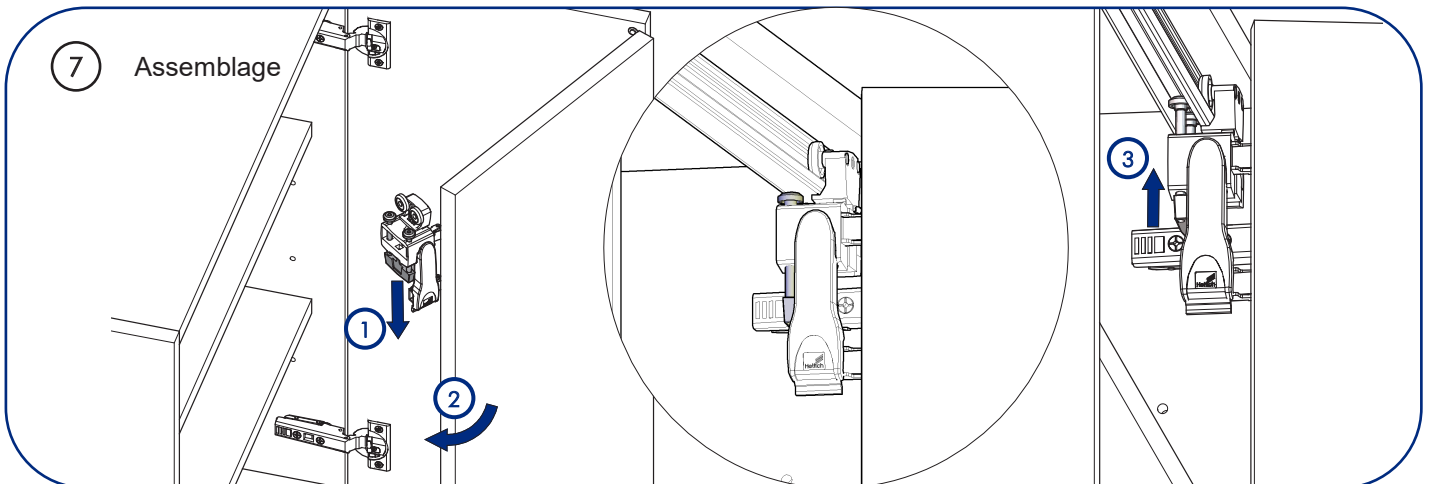
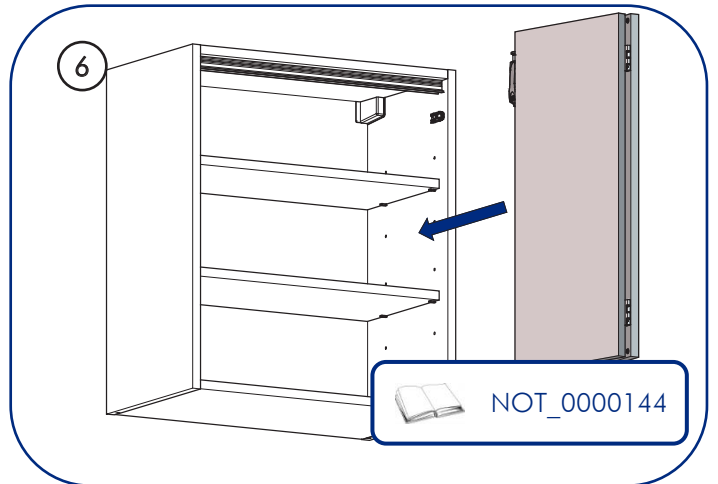
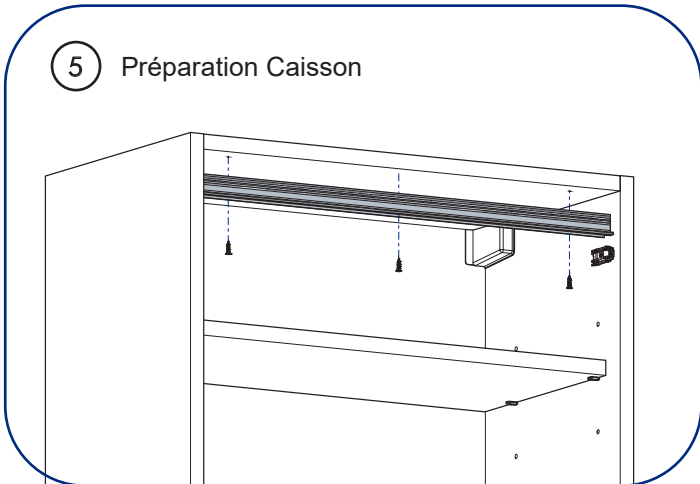
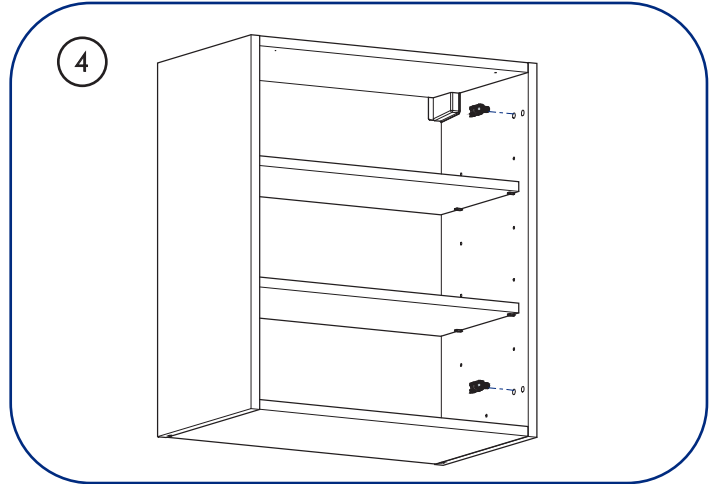
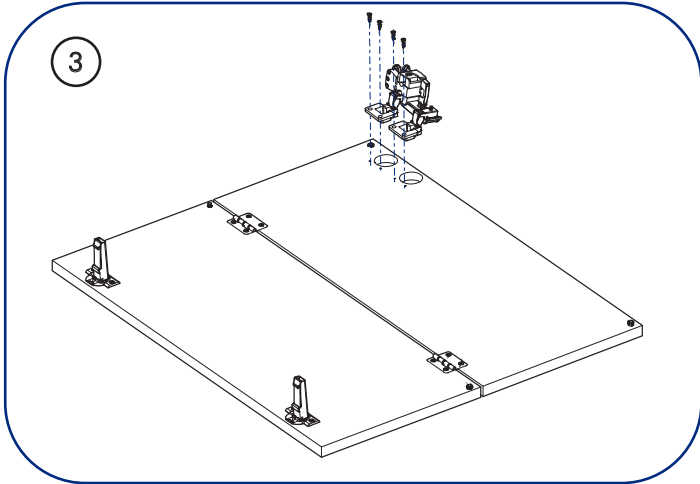
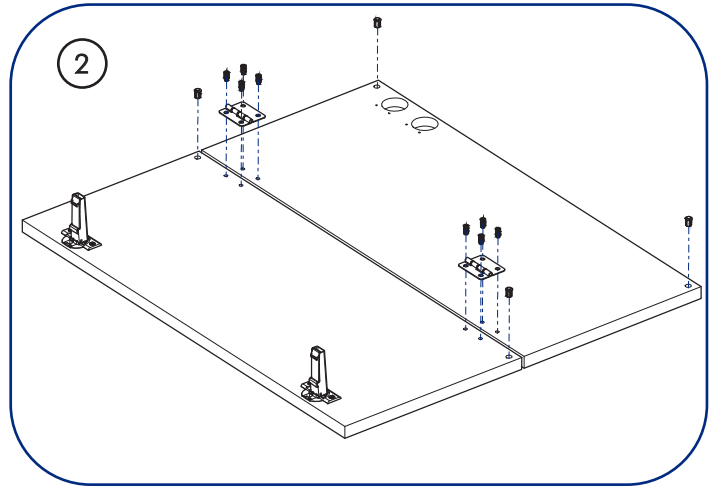
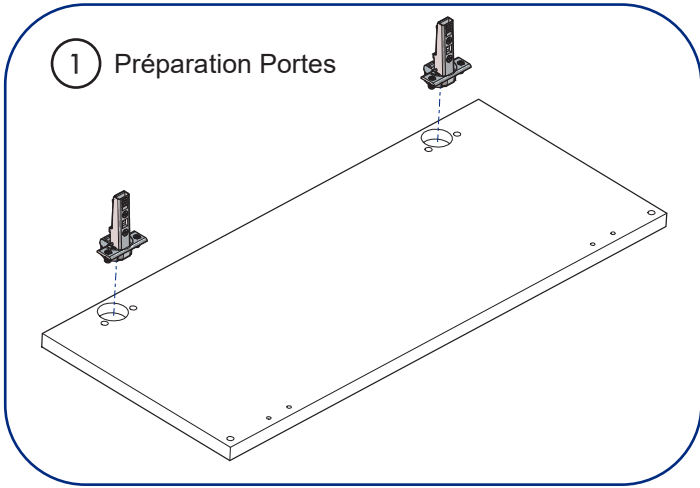


NOT_0000144



Réf : HPL.

N° AR :



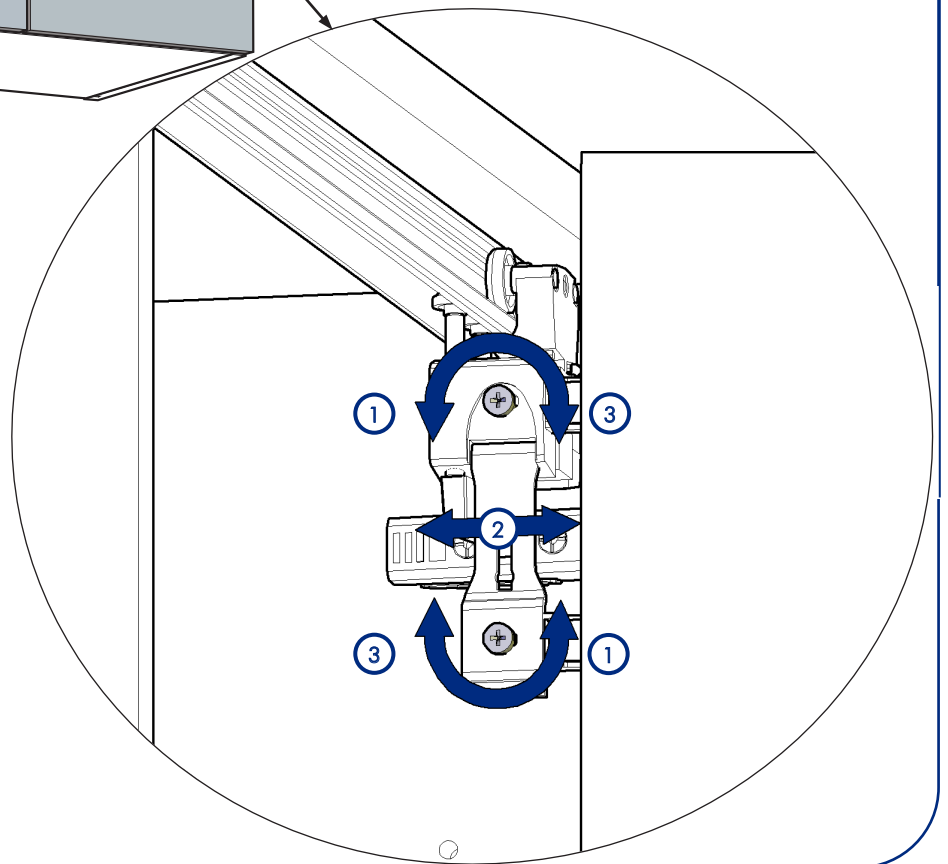
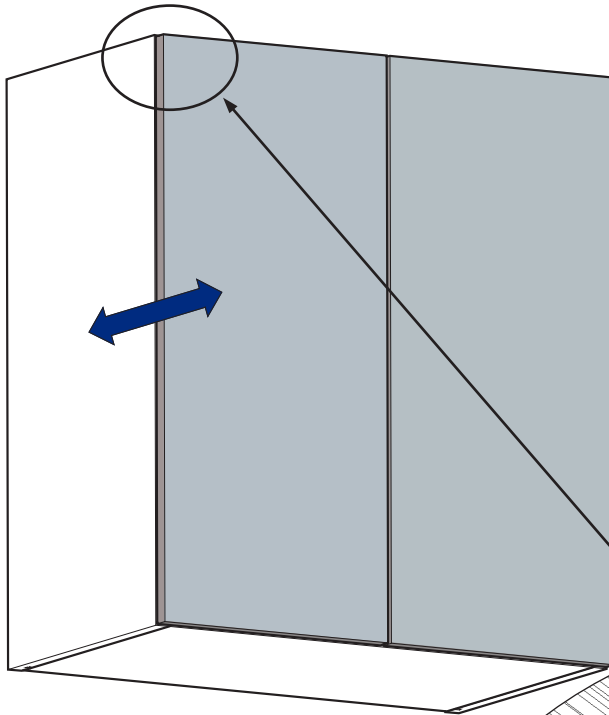
Réglage mécanique / System adjustment

① Réglage Charnières



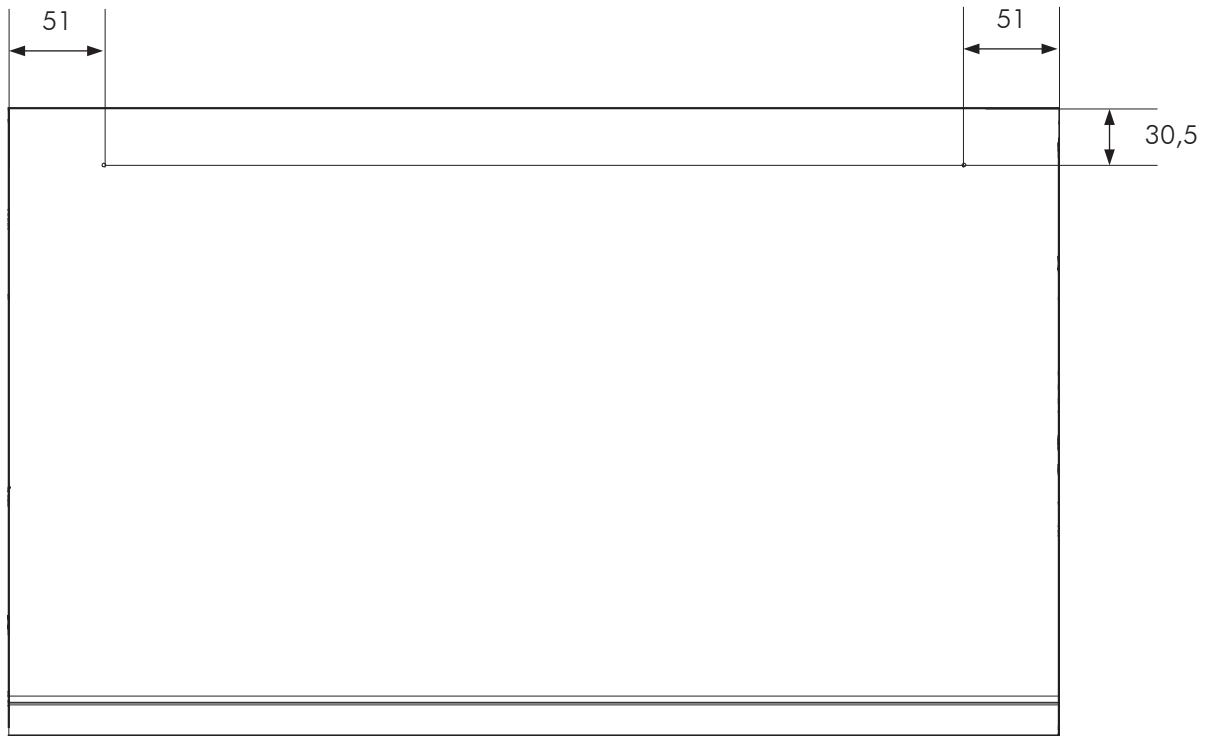
NOT_0000144

②



Perçages / Drillings

① Perçage Plafond / Top Drillings



② Perçage Portes pour meuble ouverture à droite / Perçage gauche symétrique Drillings for right opening cabinet / Left opening drillings symmetric

