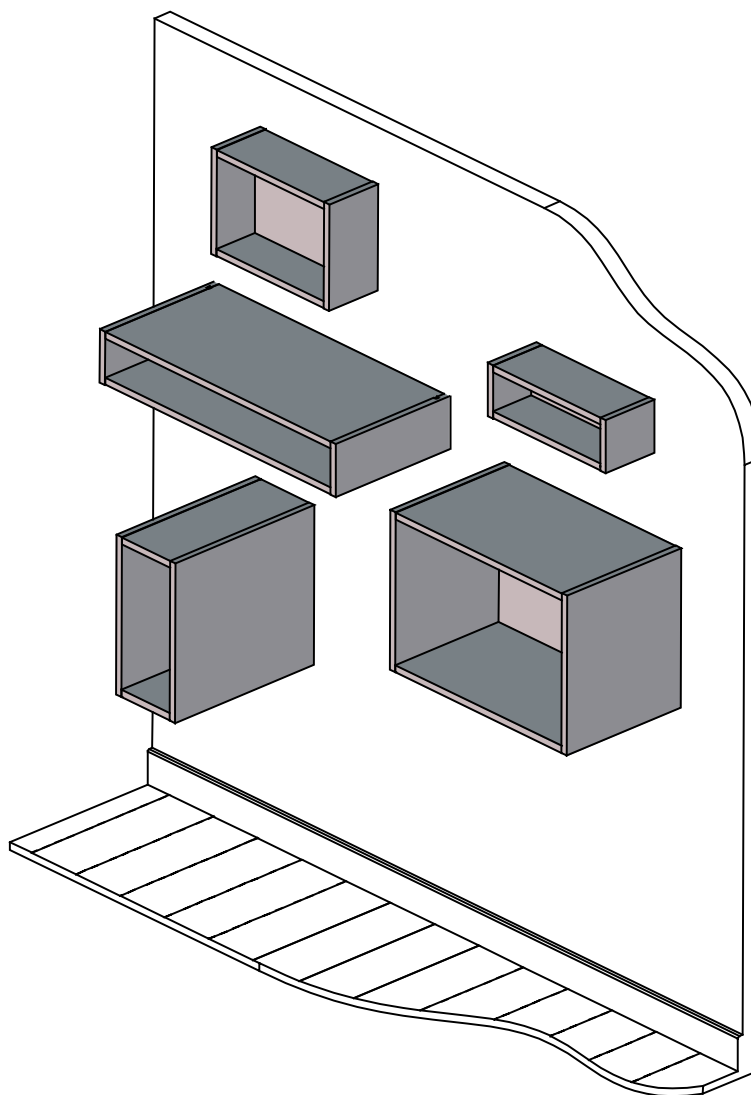


Niches à fleur de façade

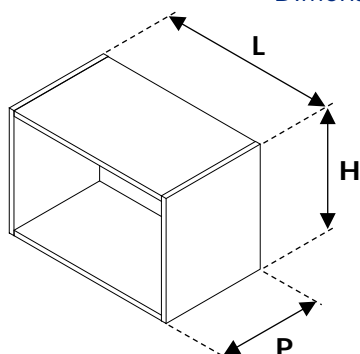
Niches aligned to the front

Instructions de montage

Mounting instructions



Dimensions



L = 150 - 1200 mm
H = 138 - 1518 mm
P = 154 - 440 mm

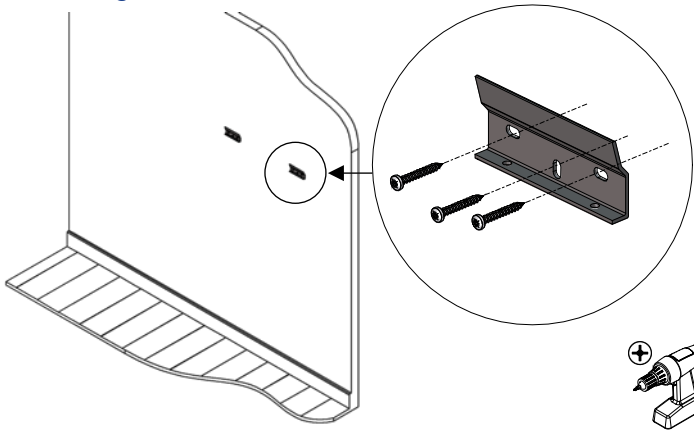
Références / References

Niches

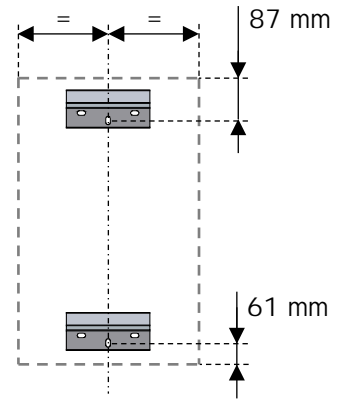
Nécessaire / Necessary



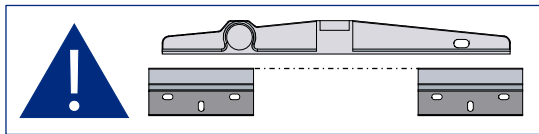
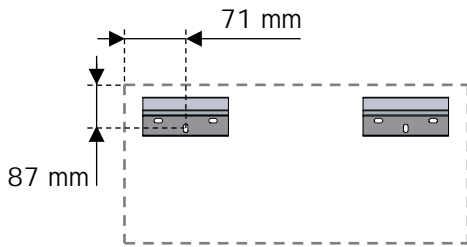
1 Positionner les accroches au mur / Place the fixings on the wall



Niche verticale / Vertical niche :

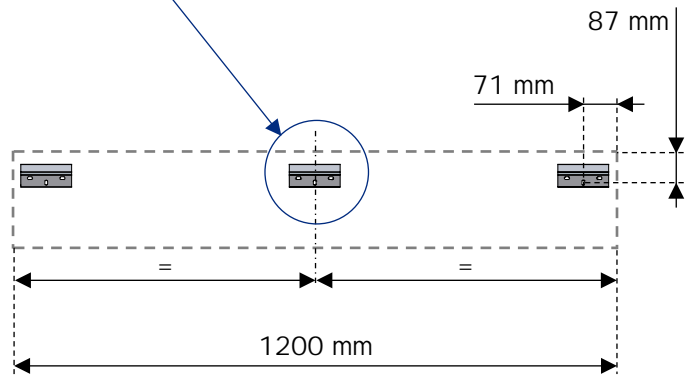


Niche horizontale / Horizontal niche :

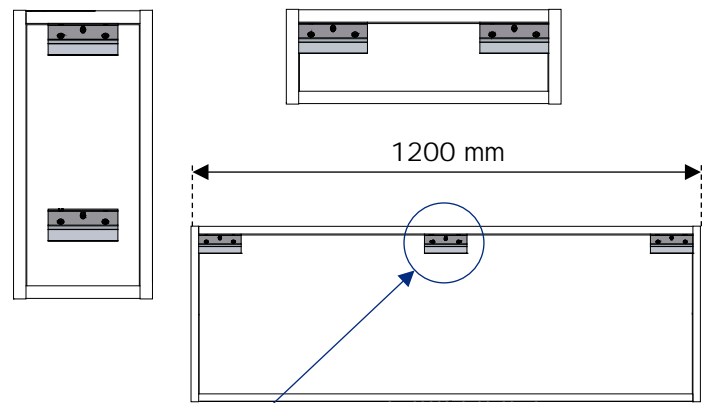
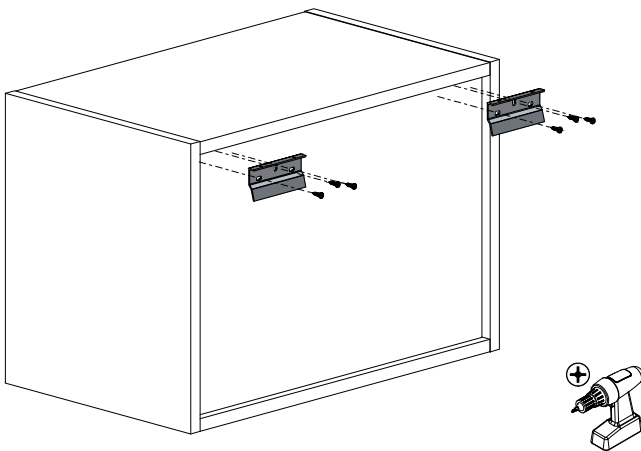


Largeur 1200 mm / 1200 mm width :

3^e fixation / 3rd fixing

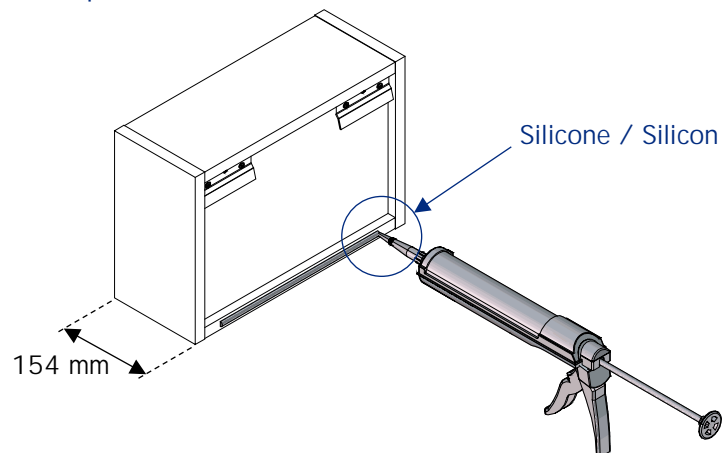


2 Utiliser les pré-perçages / Use the pre-drillings



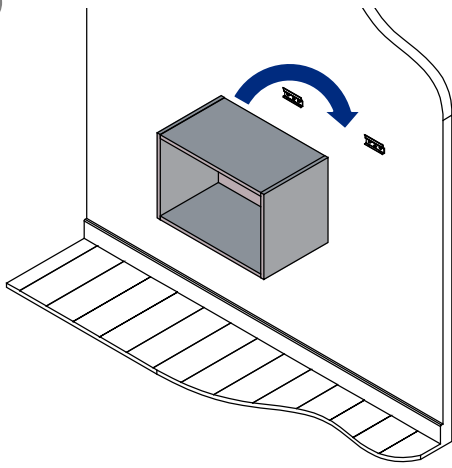
3^e fixation : pas de pré-perçage / 3rd fixing : no pre-drilling

3 Profondeur 154 mm / 154 mm depth :

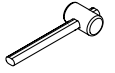
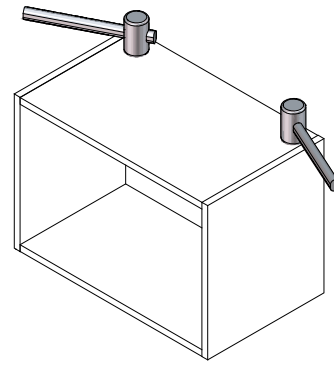


4

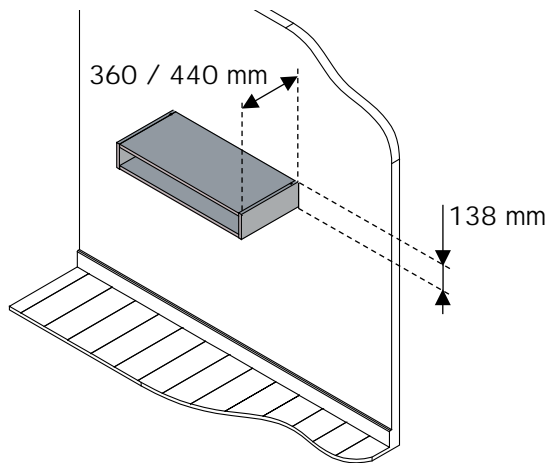
1



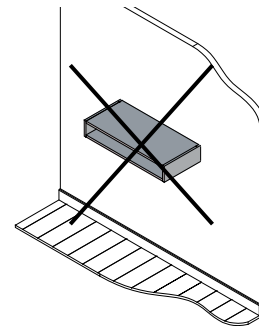
2



5 Attention : H = 138 mm et P = 360 ou 440 mm / Caution : H = 138 mm and P = 360 or 440 mm



Ne pas accrocher la niche seule sur le mur / Do not hang the niche alone on the wall



Lier la niche à un meuble voisin / Fasten the niche to a nearby piece of furniture

Vis non fournies : longueur 30 mm MAX /
Not supplied screws : 30 mm length MAX

