

IROSAN Notice de Montage de l'éclairage led STALA



Pour effectuer un raccordement électrique en toute sécurité (article 2 D.B.T.) :
Veillez à couper l'alimentation générale de l'habitation.

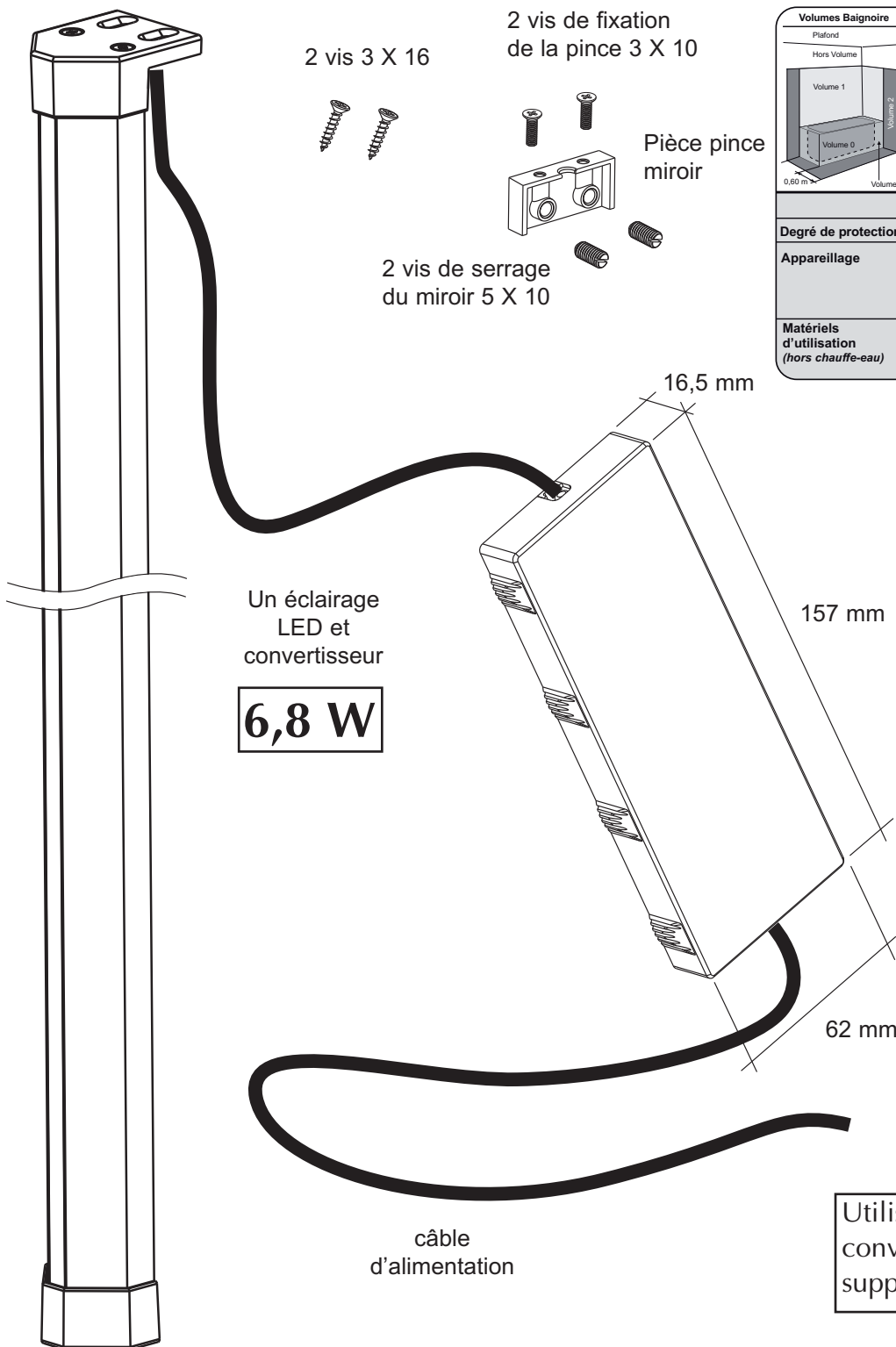
230 V 50 Hz



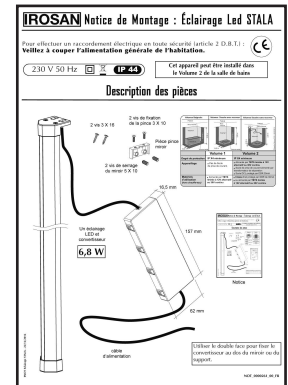
IP 44

Cet appareil peut être installé dans
 le Volume 2 de la salle de bains

Description des pièces



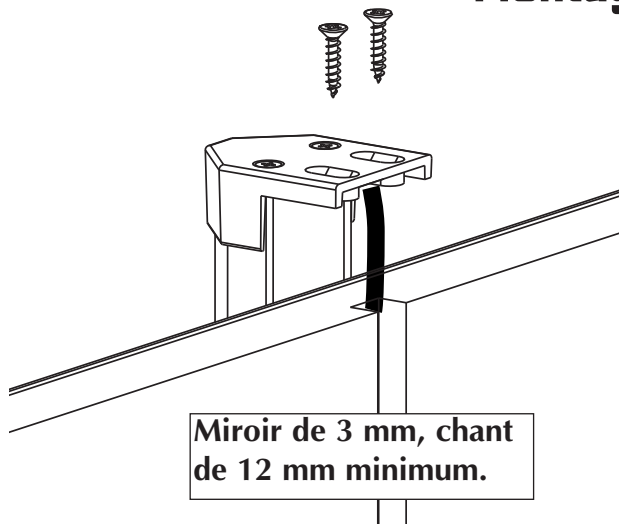
Volumes Baignoire	Volumes Douche avec receveur	Volumes Douche sans receveur
	Volume 1	Volume 2
Degré de protection	IP X4 minimum	IP X4 minimum
Appareillage	<ul style="list-style-type: none"> Pas de Socle de prise de courant. 	<ul style="list-style-type: none"> Alimenté par TBTS limitée à 12V alternatif ou 30V continu Socle de prise de courant alimenté par transformateur de séparation Socle DCL protégé par DDR 30mA
Matériels d'utilisation (hors chauffe-eau)	<ul style="list-style-type: none"> Alimenté par TBTS limitée à 12V alternatif ou 30V continu 	<ul style="list-style-type: none"> Classe II et protégé par DDR de 30mA ou alimenté par TBTS limitée à 12V alternatif ou 30V continu



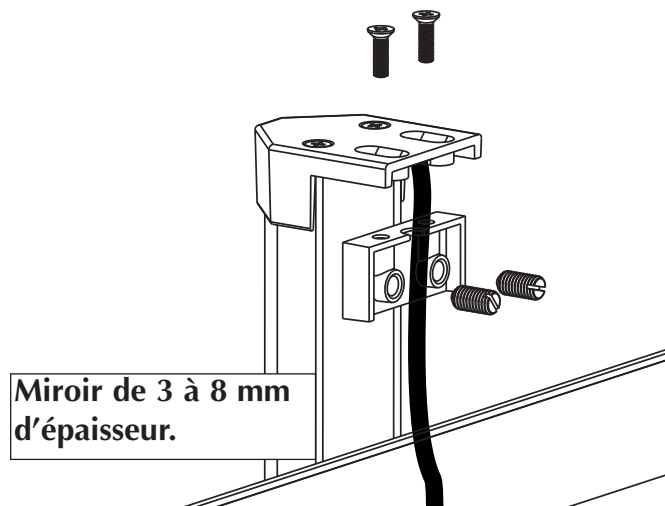
Notice

Utiliser le double face pour fixer le convertisseur au dos du miroir ou du support.

Montage de l'éclairage



Mettre en place le spot LED sur le chant du meuble en le fixant à l'aide de 2 vis fournies. Le convertisseur du STALA doit être fixé grâce au double face.



Mettre en place le spot STALA en pince sur le miroir en le fixant à l'aide de 4 vis fournies. Le convertisseur doit être fixé grâce au double face.

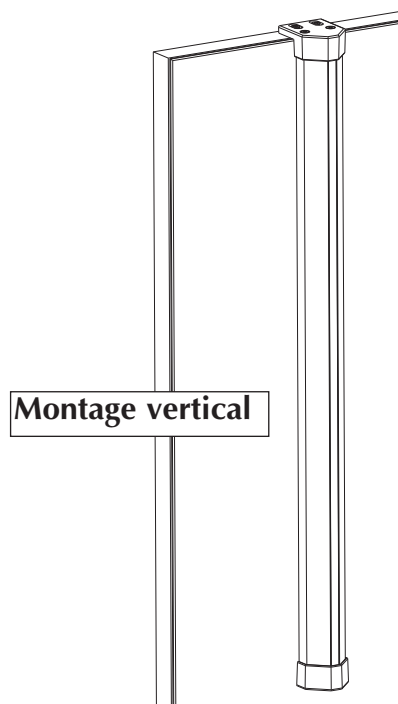


Nouvelle réglementation DEEE (déchets des équipements électriques et électroniques)

Un produit marqué du logo poubelle barrée doit être déposé dans un point de collecte.

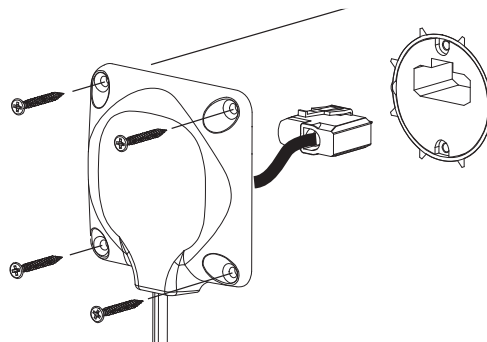
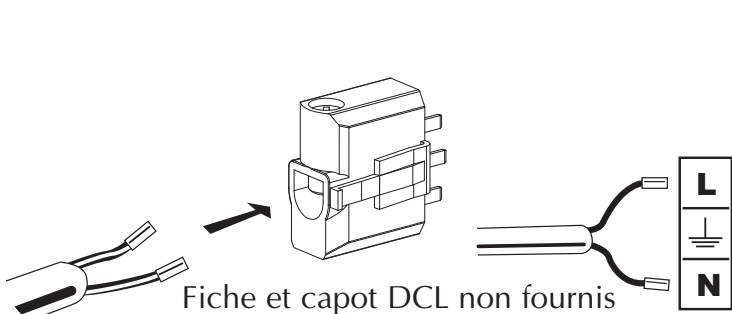
Il ne doit pas être jeté avec les ordures ménagères.

Vous contribuez ainsi à préserver les ressources naturelles et à protéger la santé humaine.



Raccordement électrique

Le câble d'alimentation doit être raccordé à une fiche DCL disposée derrière le meuble. Attention l'étanchéité du raccordement au réseau doit être assurée; pour cela vous pouvez utiliser le capot DCL.



Le raccordement électrique doit être réalisé par un installateur qualifié et agréé en accord avec les règles de sécurité.

Ce produit a une durée de vie de 20 000 heures, lorsqu'il ne fonctionne plus, il doit être remplacé dans son ensemble.