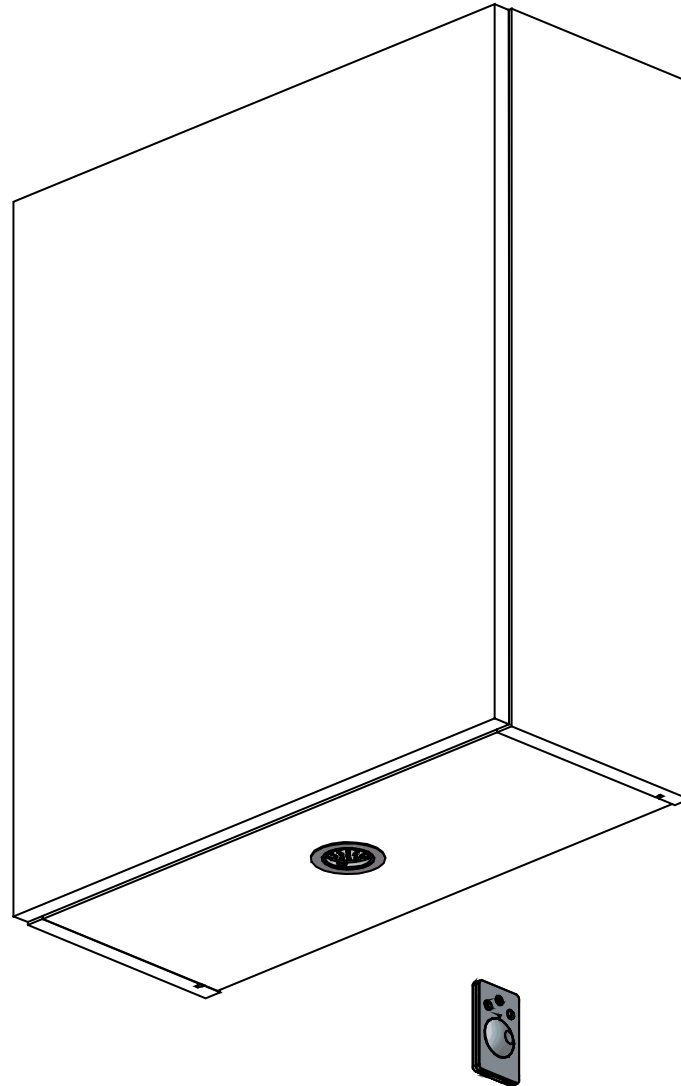


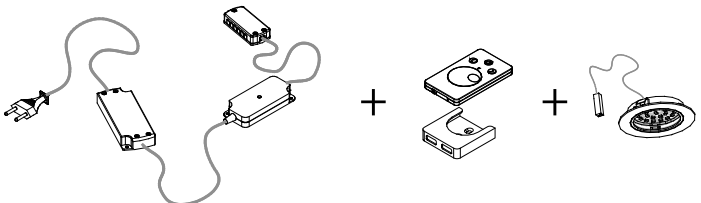



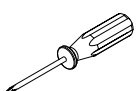
# Spots LED à température et intensité variables

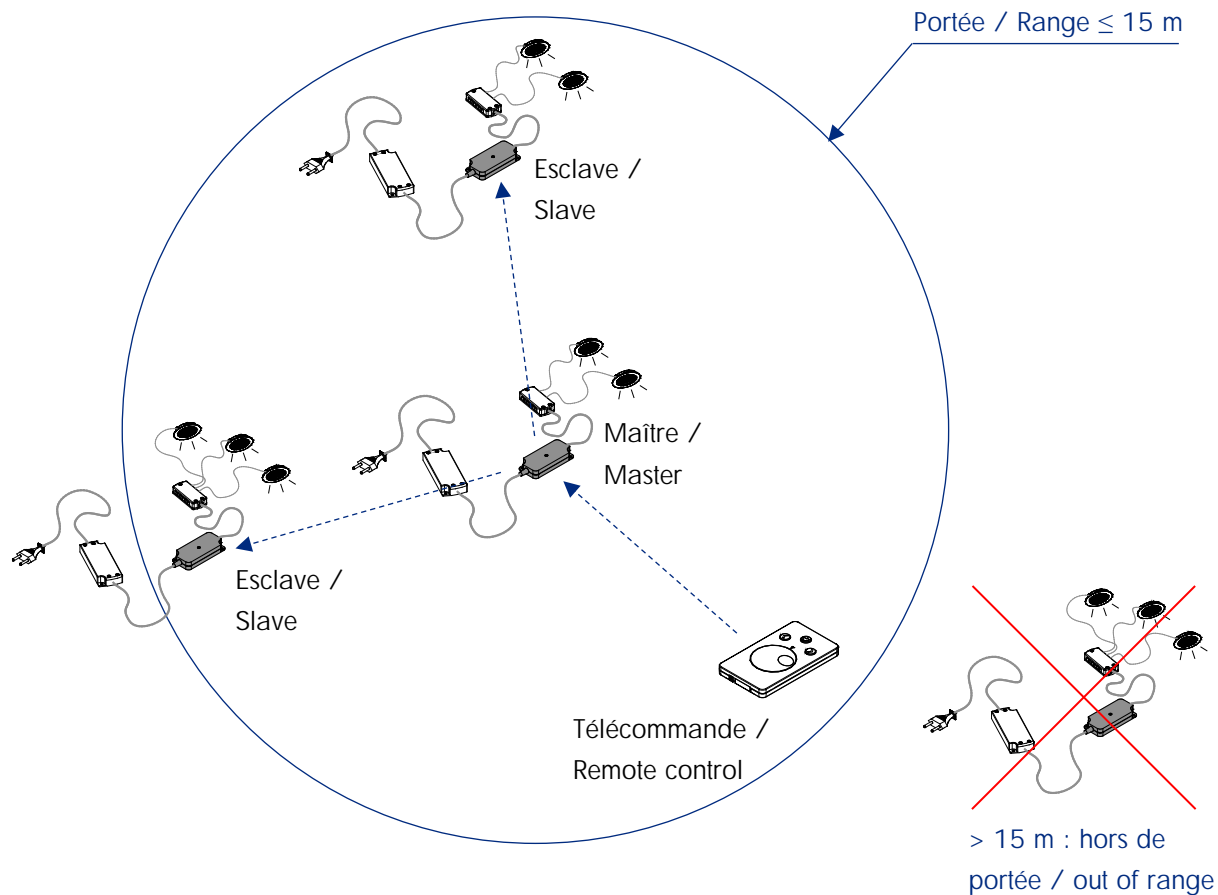
## LED spots with variable temperature and intensity

Instructions de montage

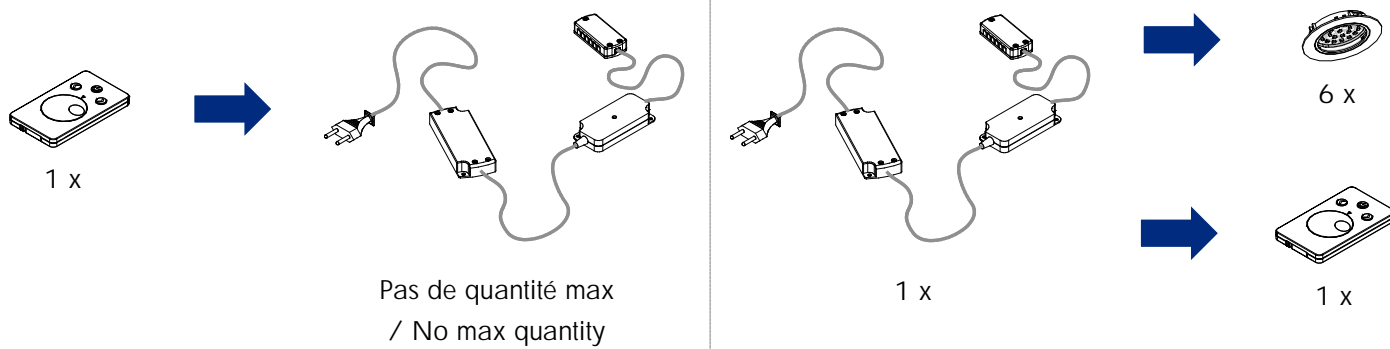
Mounting instructions



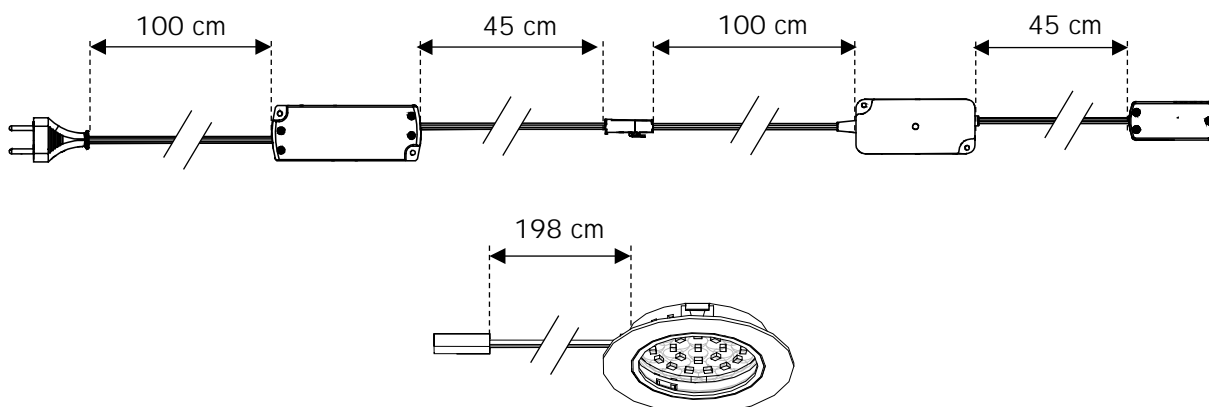
	Références / References		
	SPLTIV KSPLTIV		
	Nécessaire / Necessary		
 15 mn			



Configurations possibles / Possible configurations



Longueurs de câble / Wire lengths





**Etapes à suivre différentes selon votre plan de cuisine /  
Different steps to follow depending on your kitchen plan**

Nb. de récepteurs / Receivers nr.	Etapes à suivre / Steps to follow					
1	<b>3</b>	<b>4</b>	<b>5</b>	(déjà paramétré / already configured)		
> 1	<b>1</b>	<b>2</b>	<b>3</b>	<b>4</b>	<b>5</b>	(à paramétrer / to configure)

**1** Paramétrer les récepteurs esclaves / Set-up the slave receivers

**1**

**2**

**3**

**4**

**2** Transformer un récepteur esclave en récepteur maître / Turn a slave receiver into a master receiver

**1**

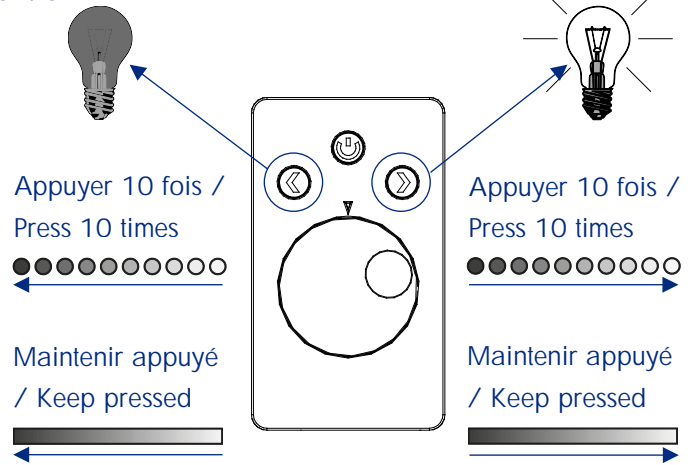
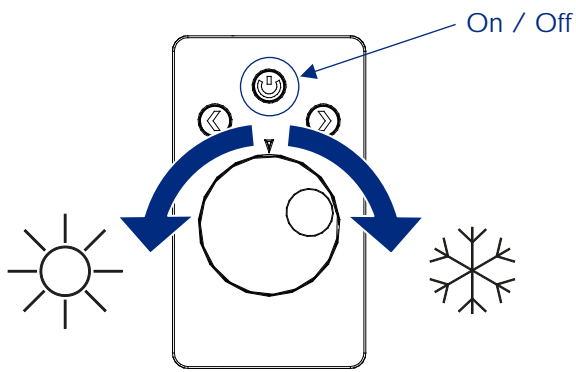
**2**

**3**

1 récepteur maître par système /  
1 master receiver per system

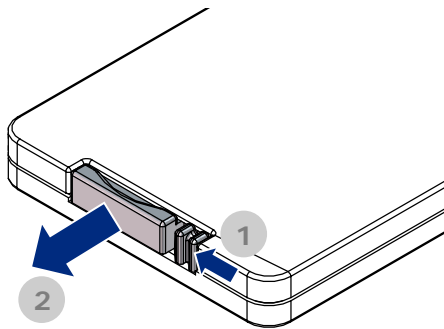
Placer le récepteur maître au centre du système /  
Put the master receiver at the centre of the system

### 3 Utilisation de la télécommande / Use of the remote control

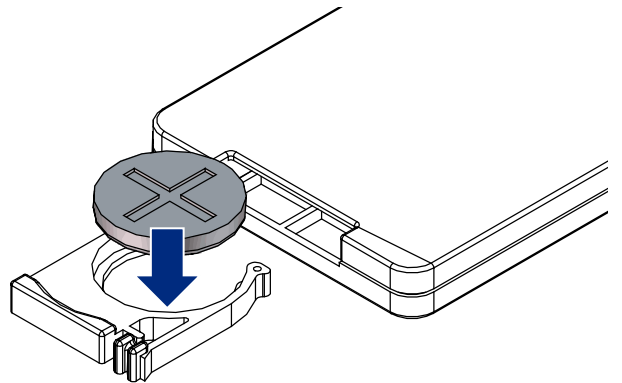


### 4 Remplacement de la pile / Battery replacement

1

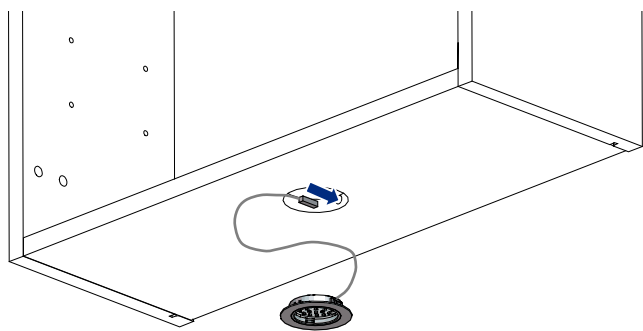


2

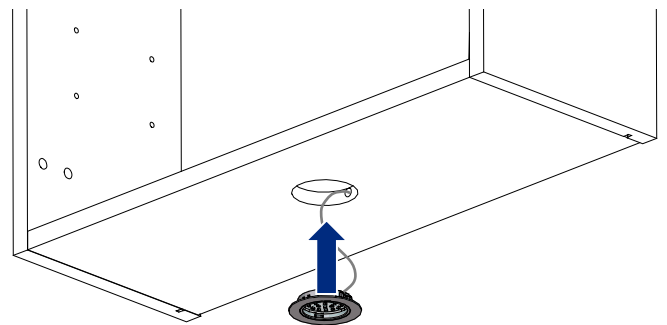


### 5 Montage des spots / Spots assembly

1



2



3

