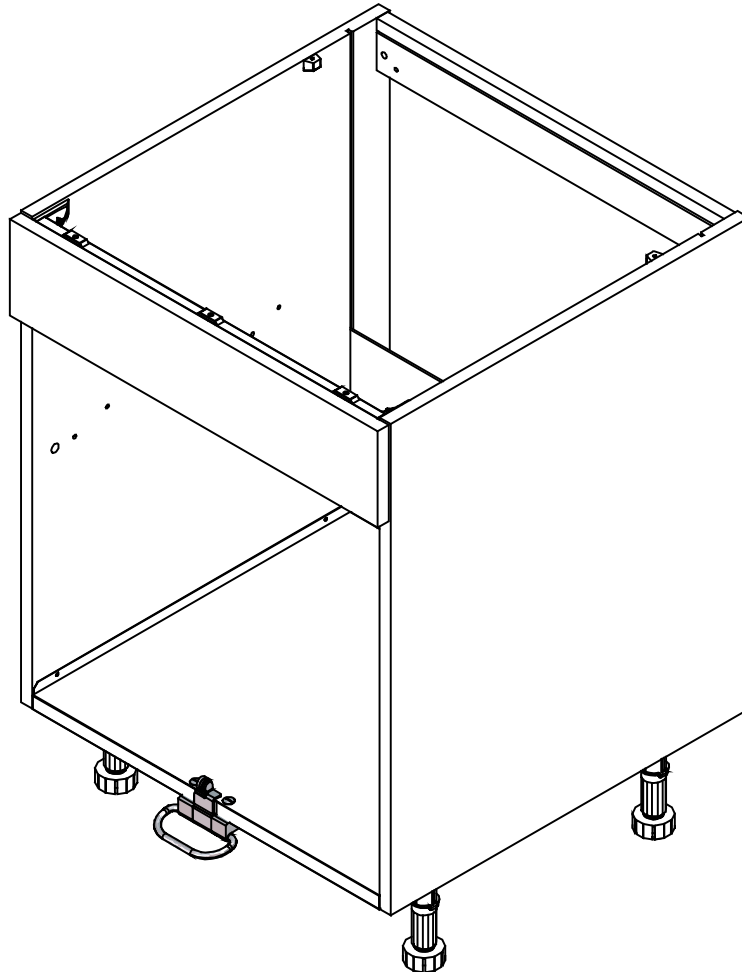


Pédale pour ouverture de poubelle

Bin opening pedal

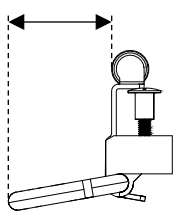
Instructions de montage

Mounting instructions

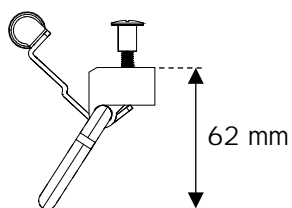


Dimensions

44,5 mm



Fermé / Closed



Ouvert / Open

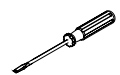
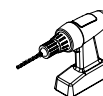
Références / References

PEDPOUB

Nécessaire / Necessary

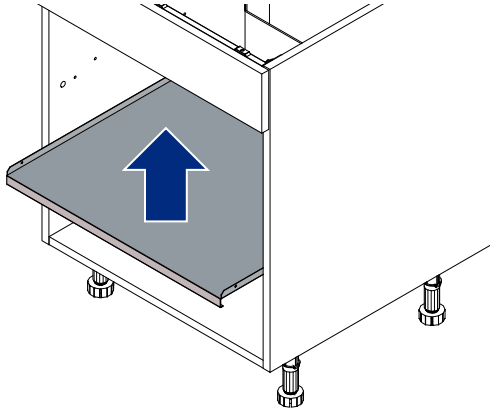


30 mn

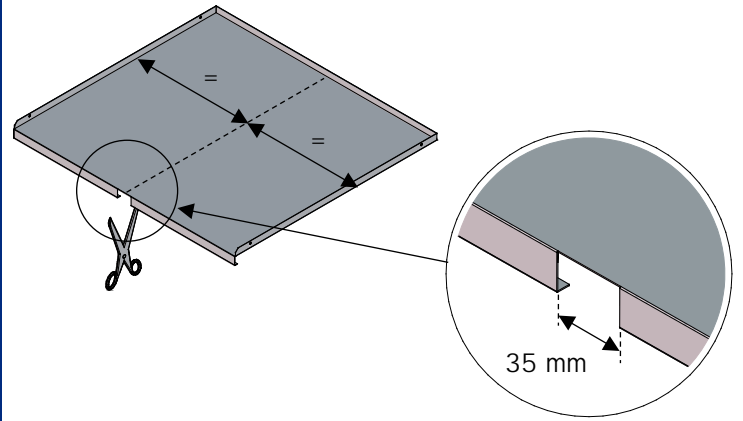


NOT_0000273_00

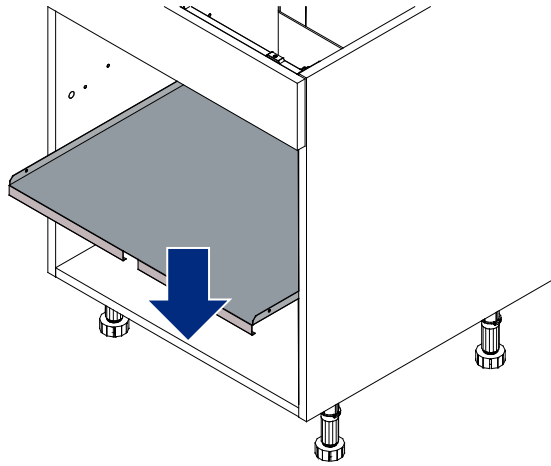
1 Démontez le fond aluminium / Remove the aluminium bottom



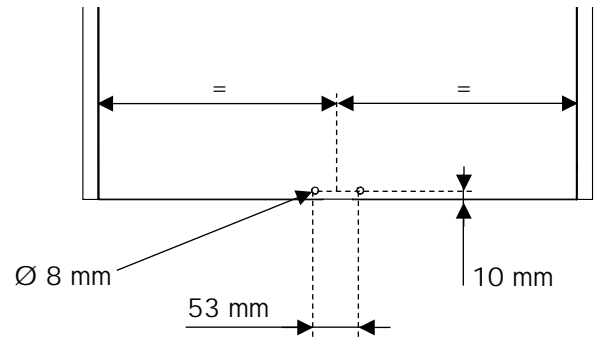
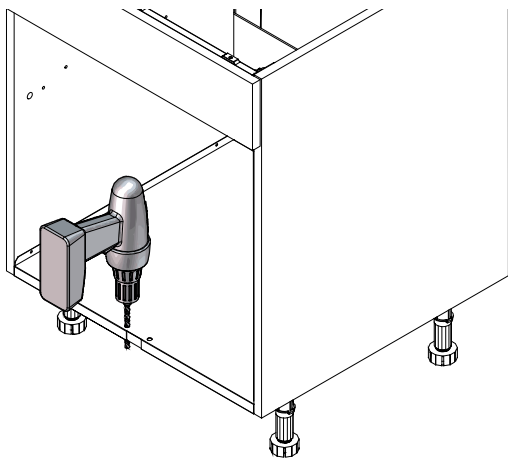
2 Découpez le fond aluminium / Cut out the aluminium bottom



3 Replacer le fond aluminium / Put the aluminium bottom back



4 Percer le fond / Drill the bottom



5 Fixer la pédale / Fasten the pedal

