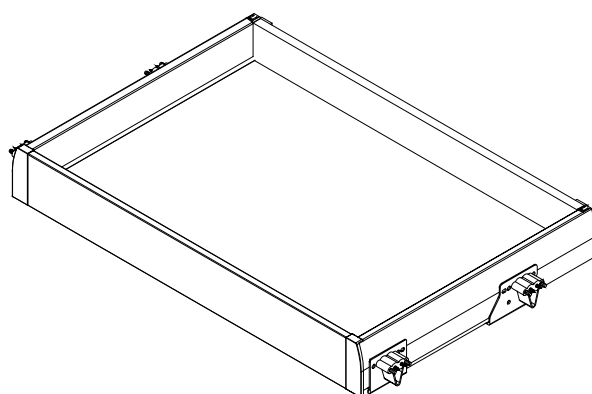
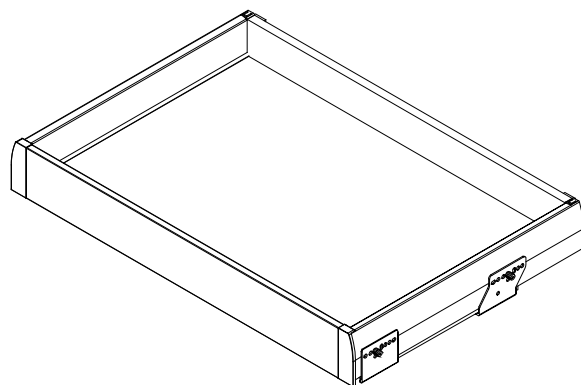


Tiroirs Anglais Living

Living room english drawers

Instructions de montage

Mounting instructions



Attention : les colonnes doivent être fixées à un mur ou à des meubles adjacents. /

Caution: the columns must be fastened to a wall or to nearby pieces of furniture.



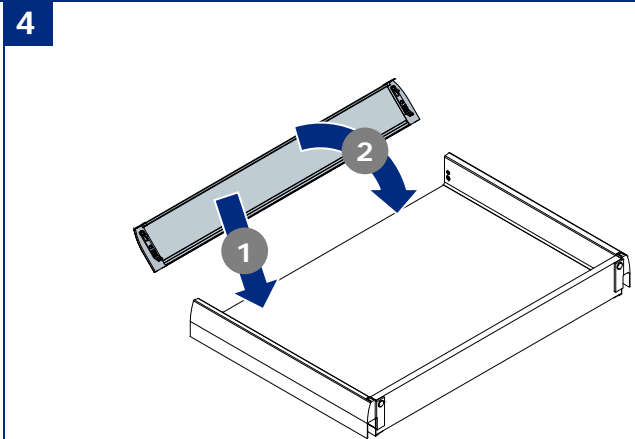
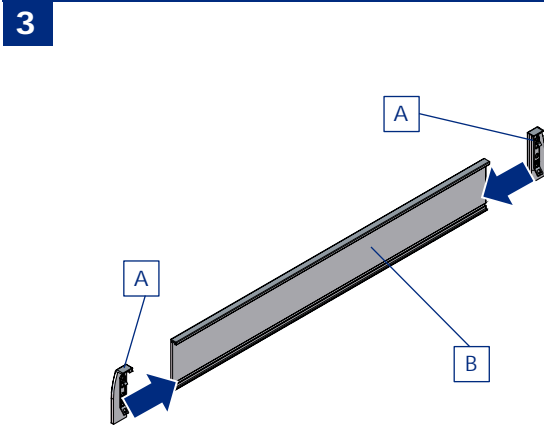
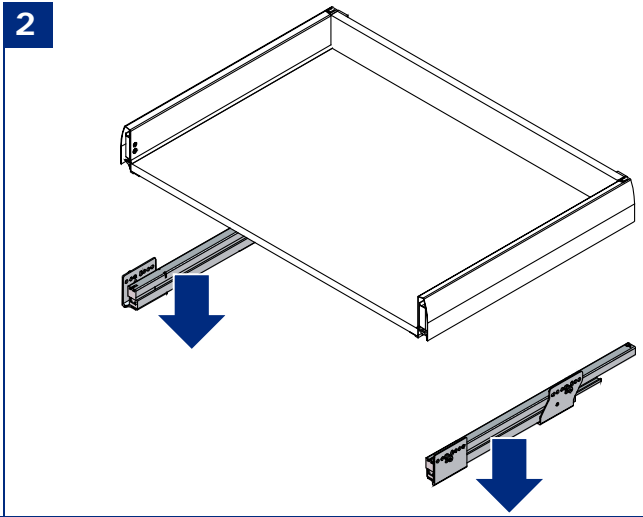
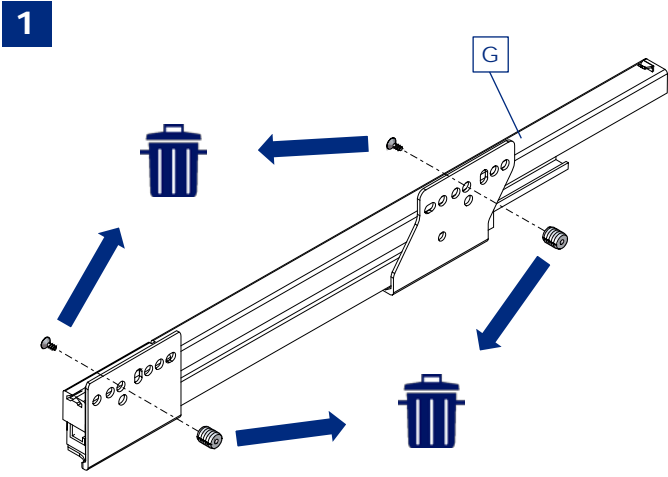
10 mn



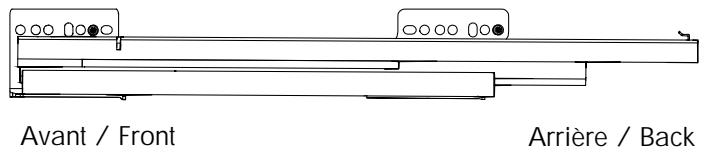
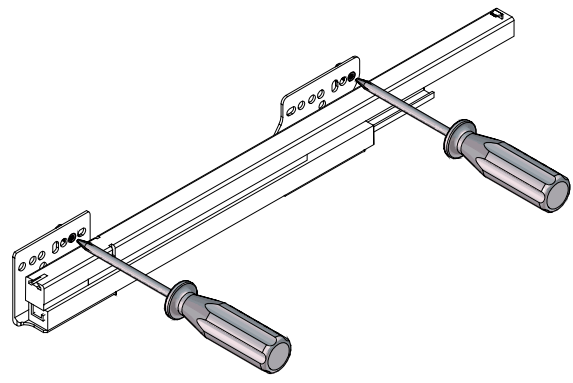
Quincaillerie / Hardware

Outils non fourni / Not supplied tools

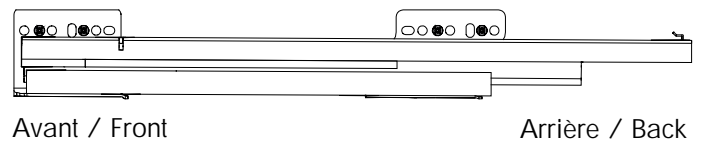
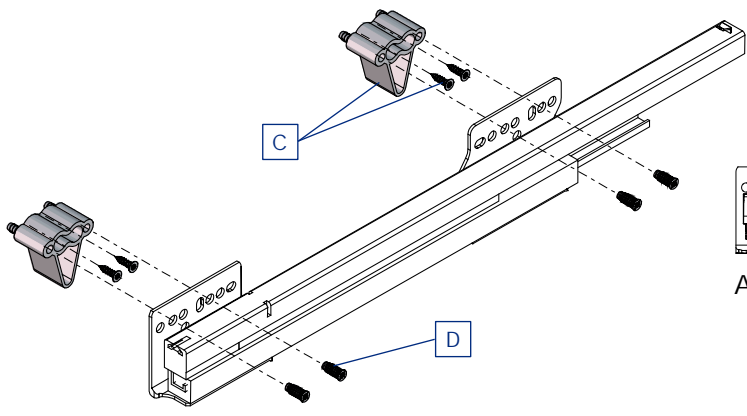
CAC_0000372	CAC_0000369	ECA_0000041	CAC_000647	CAC_0000409	CAC_0000697	CAC_0000376			
A	B	C	D	E	F	G			



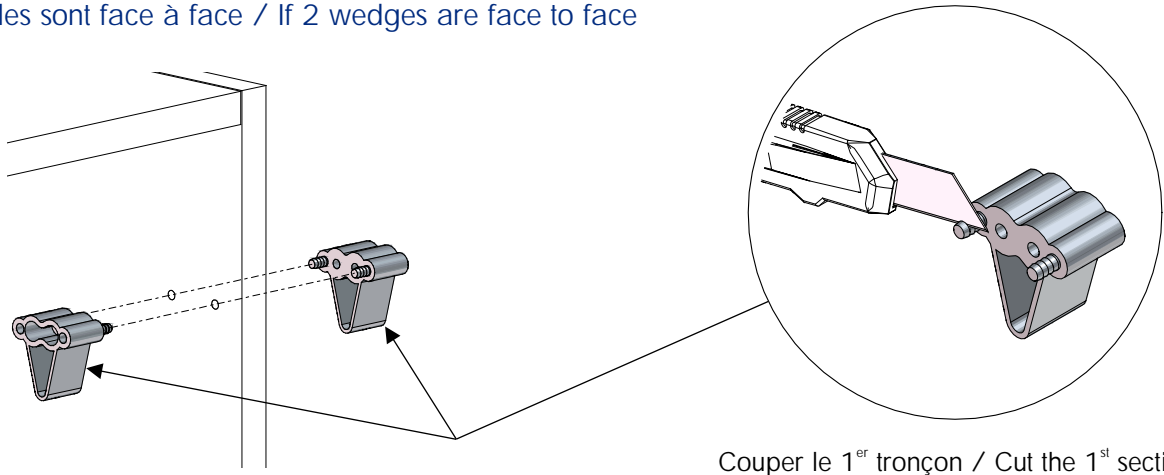
5 Coulisses sans cales / Slides without wedges



6 Coulisses avec cales / Slides with wedges



7 Si 2 cales sont face à face / If 2 wedges are face to face

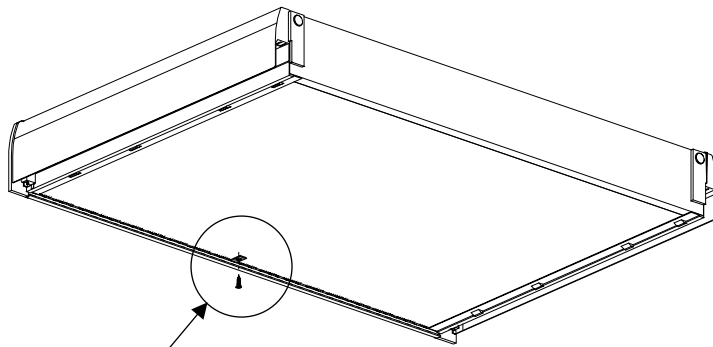


Couper le 1^{er} tronçon / Cut the 1st section

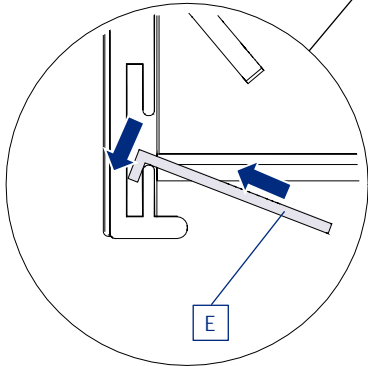
8 Pour tous les tiroirs, à partir de la largeur 60 cm / For all drawers, starting from the 60 cm width



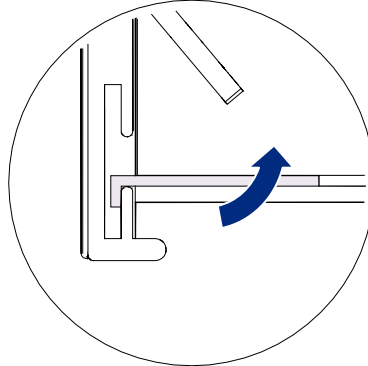
Fixer l'équerre après avoir réglé la façade / Fasten the bracket once the front is adjusted



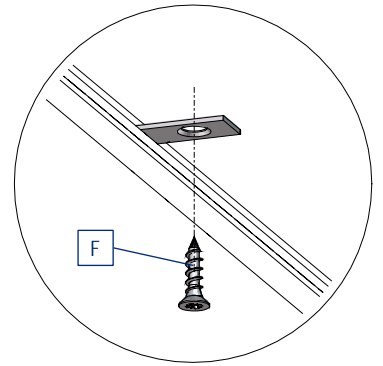
1



2



3



9

