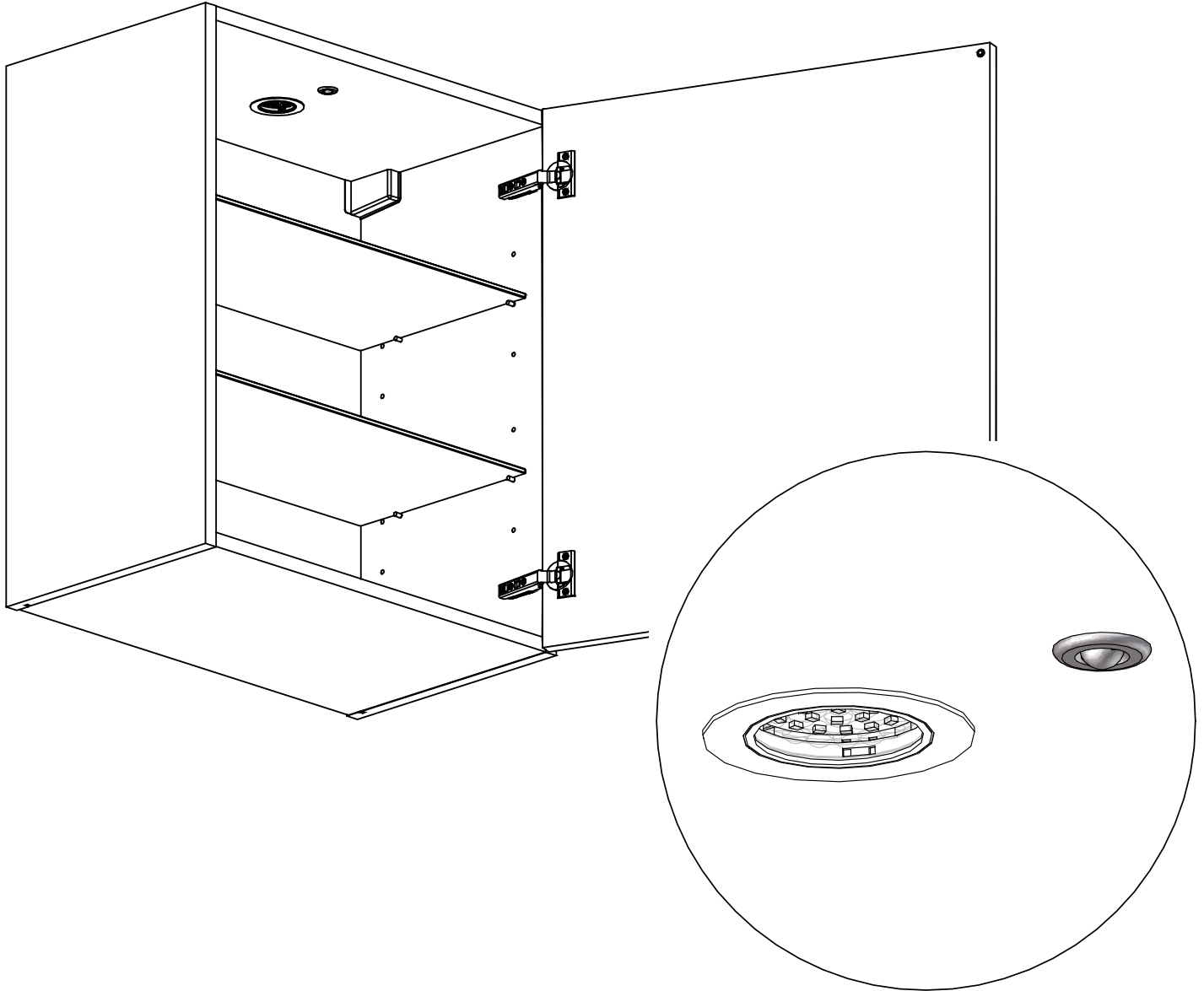
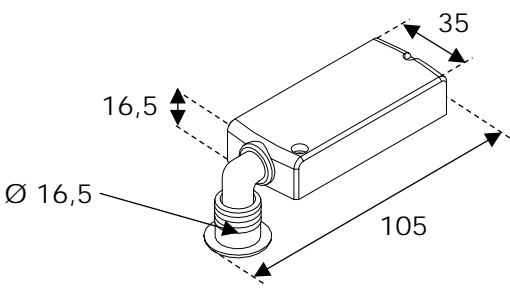








Interrupteur à détecteur de mouvement pour spots LED à température et intensité variables

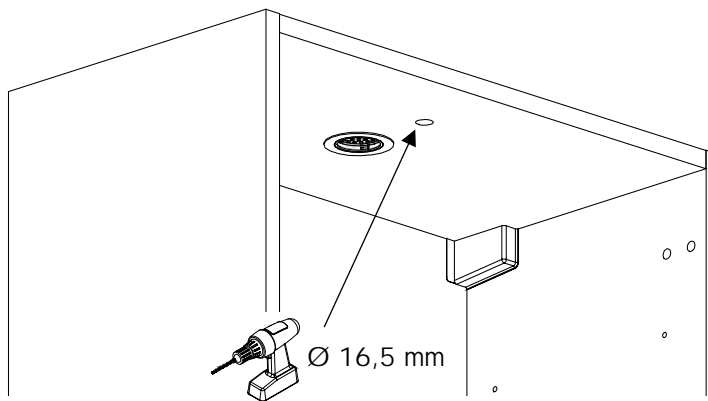
Movement sensor switch for LED spots with variable temperature and intensity

Instructions de montage / Mounting instructions

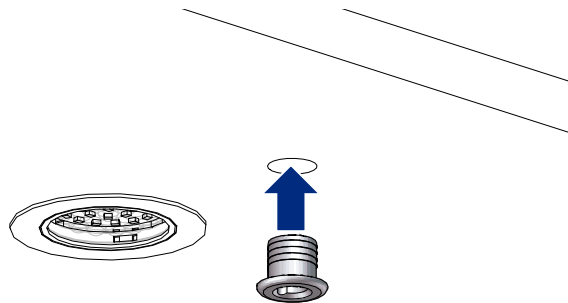


Dimensions (mm)	Références / References
	<p data-bbox="805 1680 917 1713">IDMLTIV</p> <p data-bbox="997 1758 1316 1792">Nécessaire / Necessary</p> <div data-bbox="821 1803 1492 1904"></div> <div data-bbox="821 1937 1492 2027"> NOT_0000196  NOT_0000272</div>

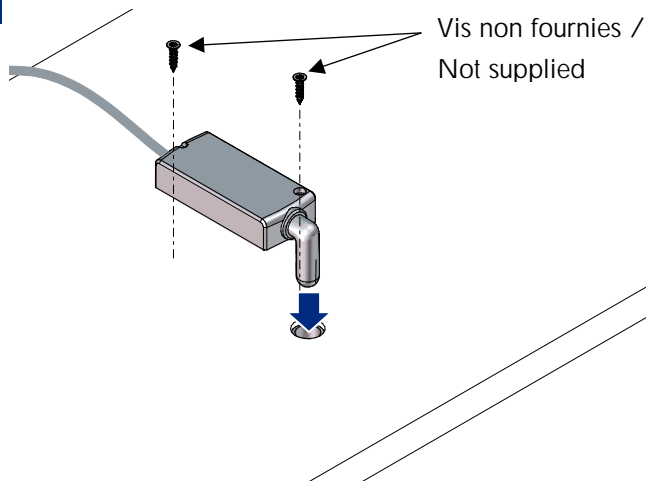
1



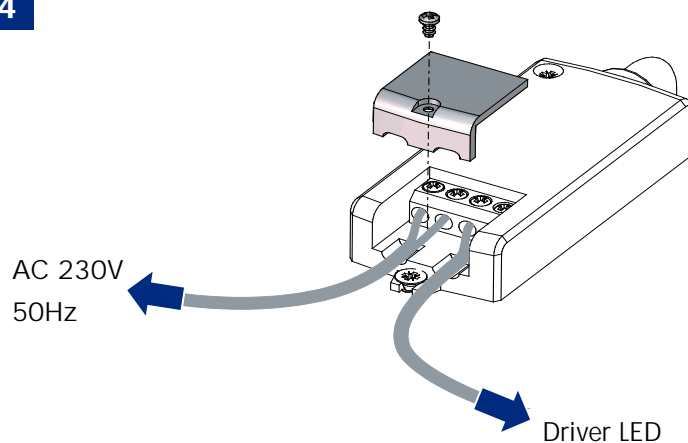
2



3



4



5

Réglage de l'intensité et de la température /
Intensity and temperature control

