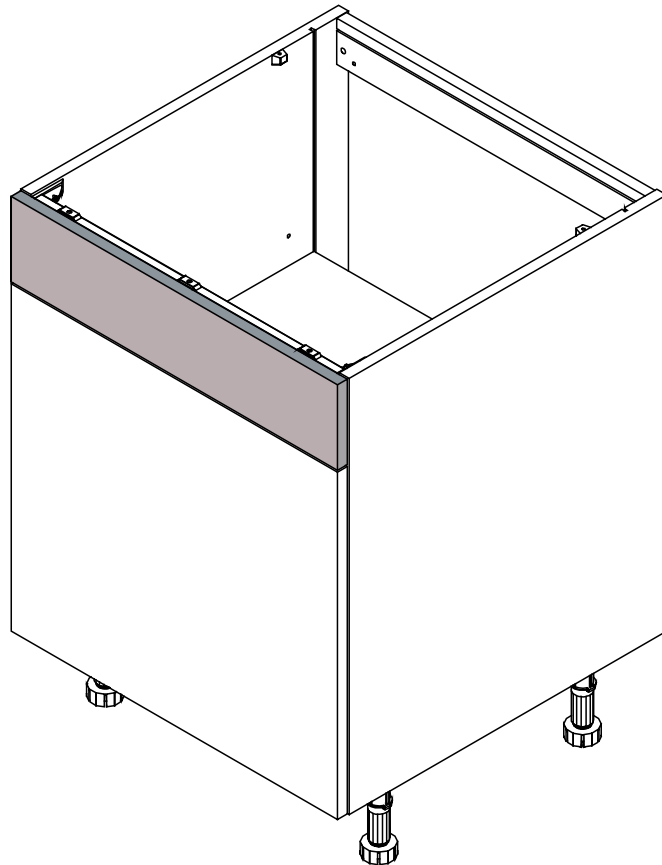


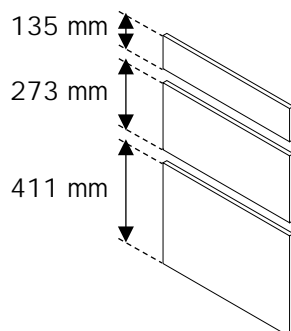
Faces fixes

Fixed faces

Instructions de montage
Mounting instructions



Dimensions

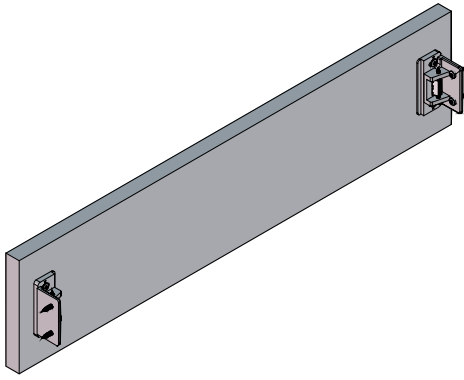


Références / References

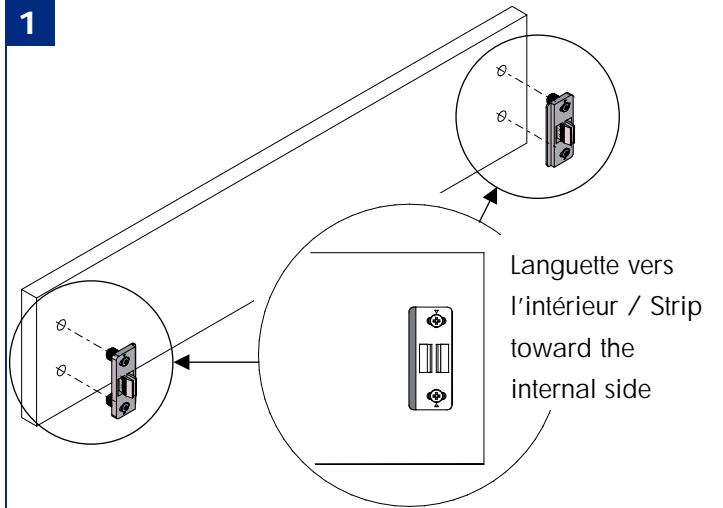
Nécessaire / Necessary



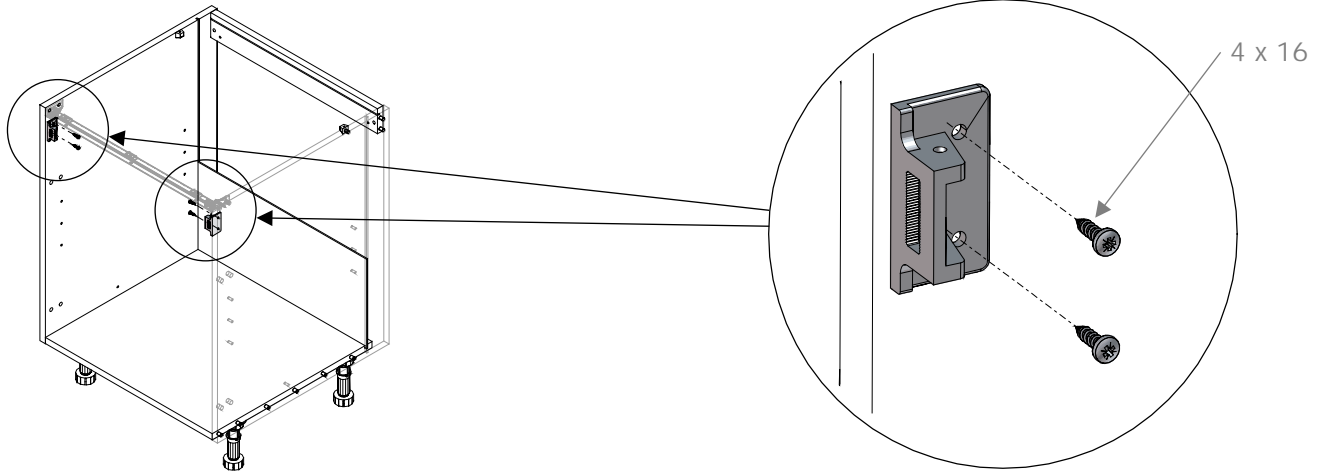
A Face fixe simple (explications complètes pour hauteur 135 mm) / Simple fixed face (complete explanations for 135 mm height)



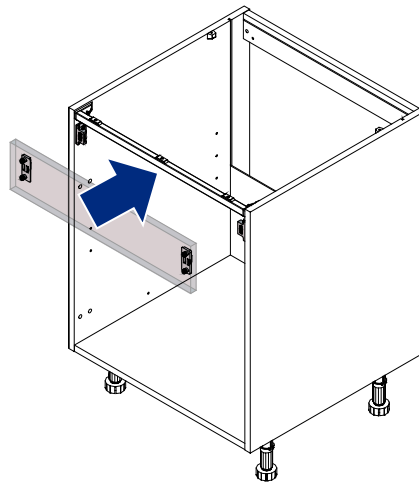
1



2

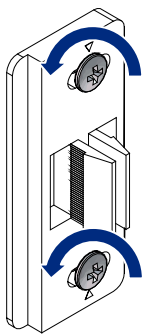


3

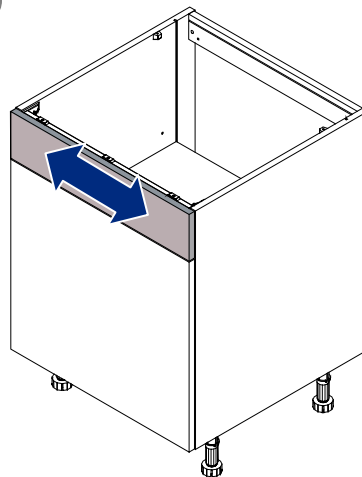


4

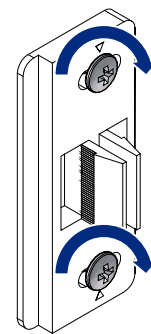
1



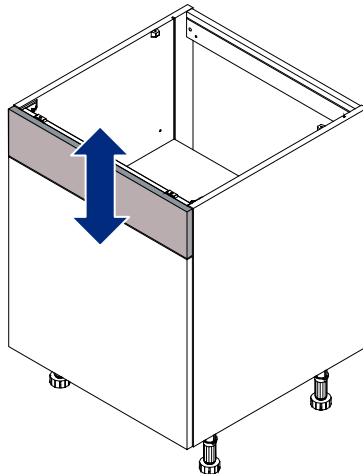
2



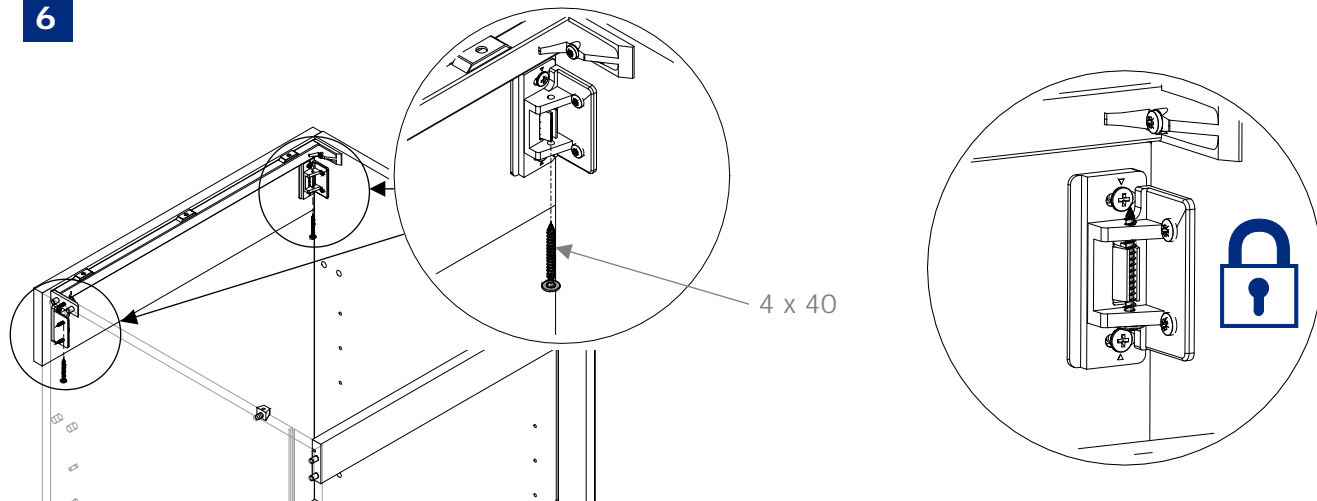
3



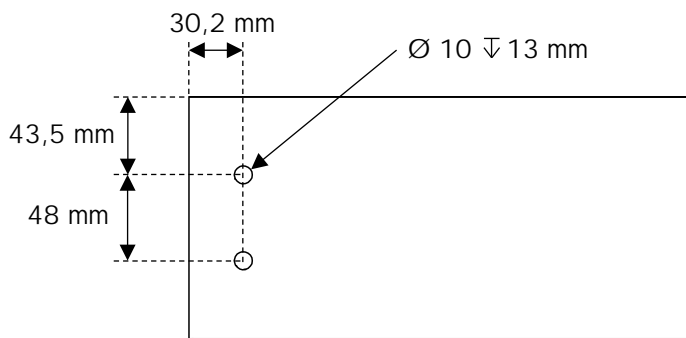
5



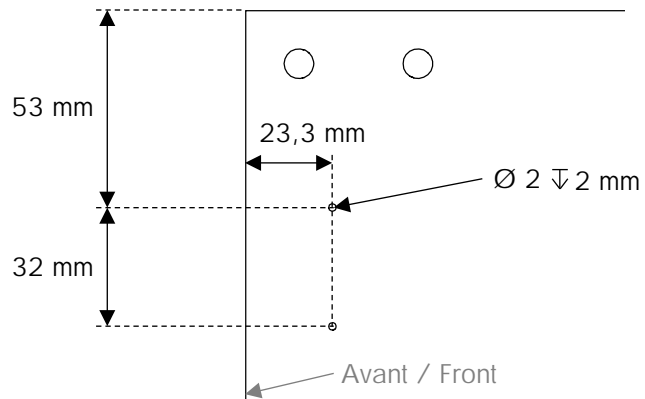
6



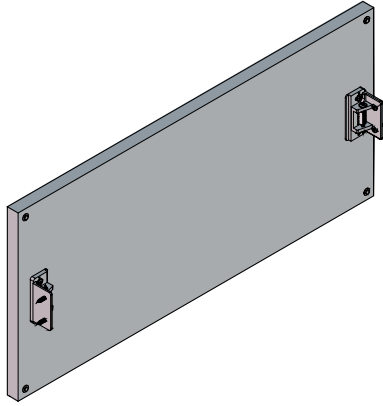
7 Perçages façade / Front drillings



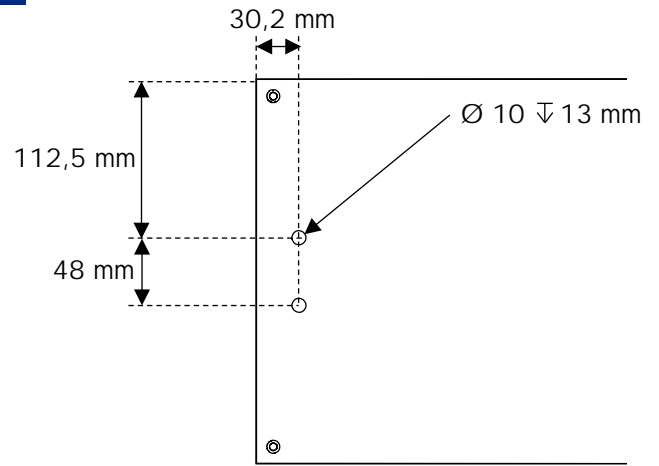
8 Perçages meuble / Unit drillings



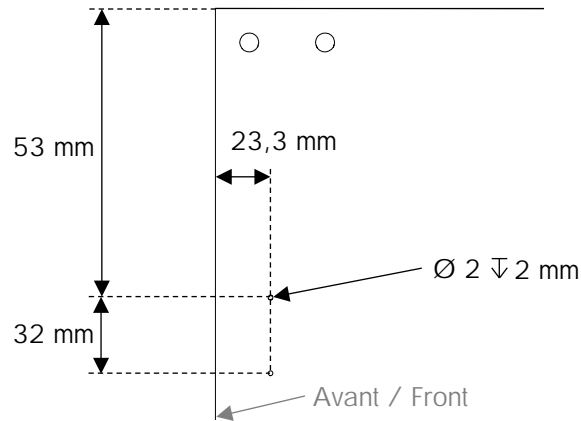
B Face fixe hauteur 273 mm /
273 mm high fixed face



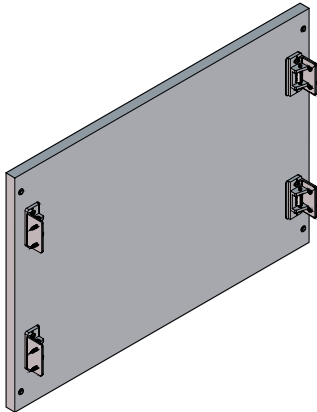
9 Perçages façade / Front drillings



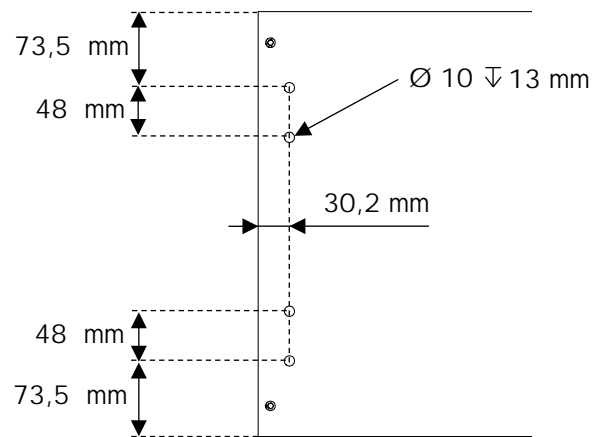
10 Perçages meuble / Unit drillings



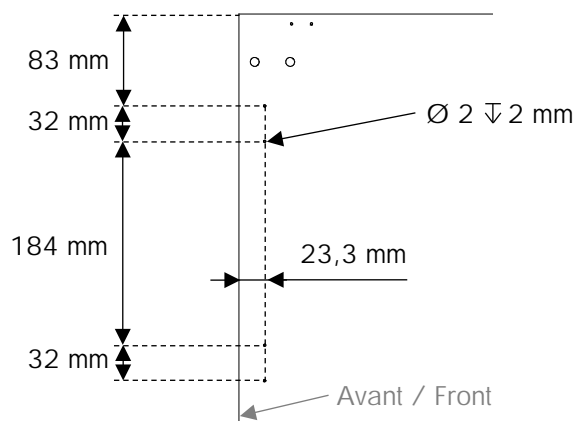
C Face fixe hauteur 411 mm /
411 mm high fixed face



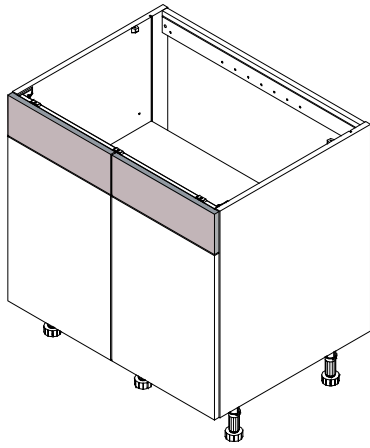
11 Perçages façade / Front drillings



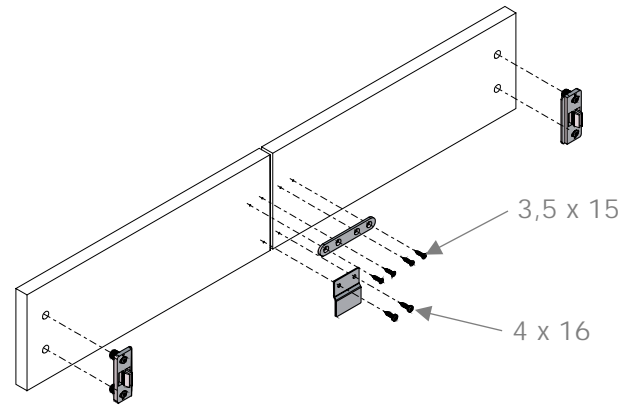
12 Perçages meuble / Unit drillings



D Face fixe double / Double fixed face



13



Suite du montage et réglages : appliquer les étapes 2 à 6 / For the rest of the assembly and the adjustments, apply the steps 2 to 6

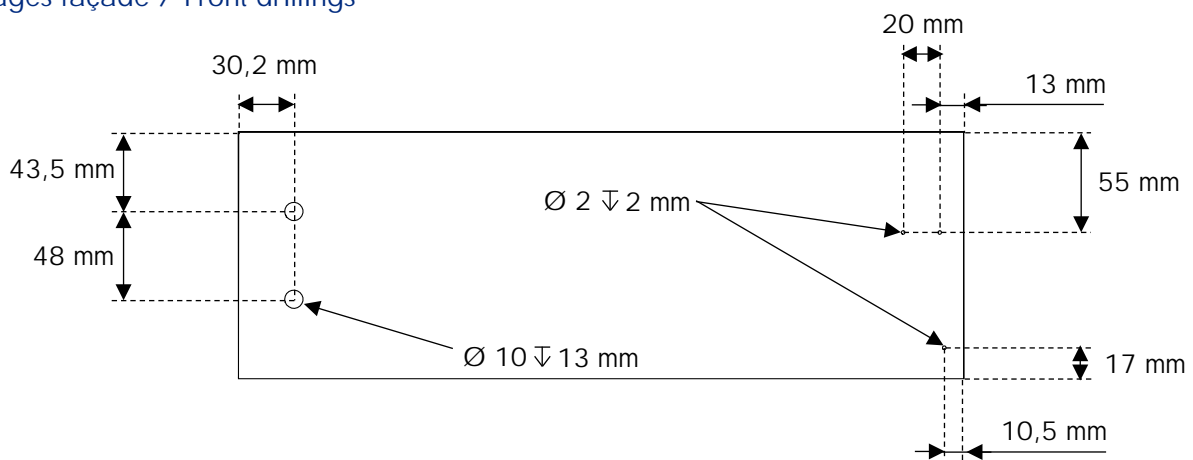


2

à / to

6

14 Perçages façade / Front drillings



15 Perçages meuble / Unit drillings

