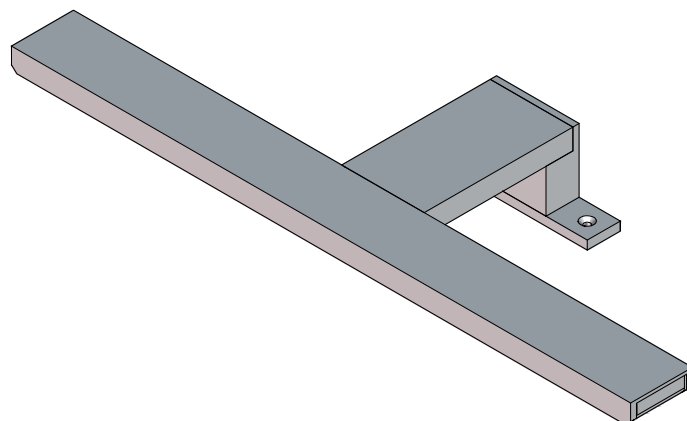


# Applique LED Ledy30

## Ledy30 LED lamp

Instructions de montage

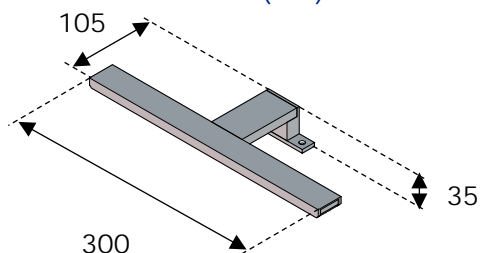
Mounting instructions



### Références / References

LEDY30

#### Dimensions (mm)



### Caractéristiques / Characteristics

230V – 27 LED – 4100 K – Classe II IP44



### Nécessaire / Necessary



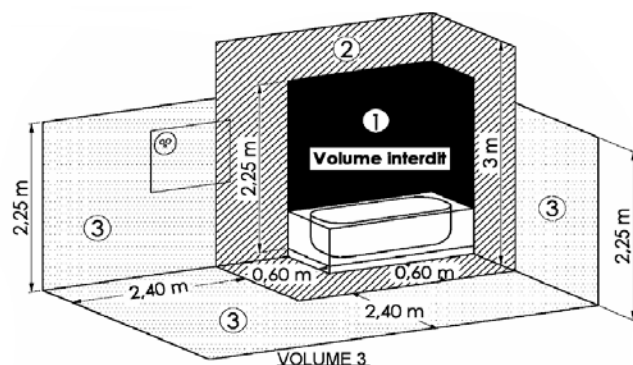
5 mn



X1



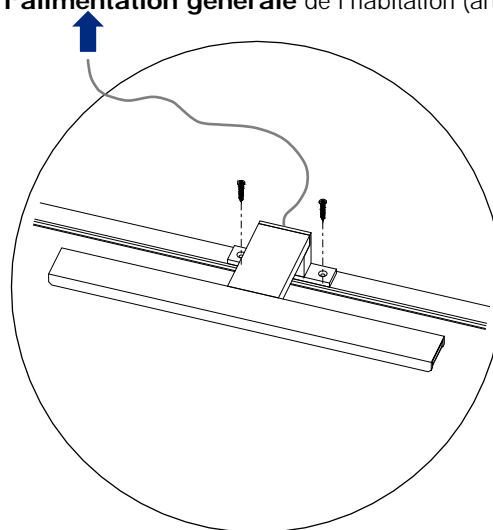
CET APPAREIL PEUT ETRE INSTALLE DANS LES VOLUMES 2 ET 3 DE LA SALLE DE BAIN



**VOLUME 3**  
INSTALLER DES PRODUITS DE CLASSE I PROTEGES CONTRE LES CHUTES D'EAU VERTICALES IP21 ♦ AVEC SOCLE DE PRISE DE COURANT MUNI D'UNE BORNE DE TERRE.

**VOLUME 2**  
INSTALLER DES PRODUITS DE CLASSE II □ ET PROTEGES CONTRE LES PROJECTIONS D'EAU IP44 ▲ AVEC UN SOCLE DE PRISE DE COURANT ALIMENTE PAR UN TRANSFORMATEUR DE SEPARATION. LES PRODUITS DE CLASSE II PEUVENT ETRE INSTALLES DANS LE VOLUME 3.

Cet appareil doit être raccordé à l'alimentation conformément aux règles de la norme NF C 15-100, par l'intermédiaire d'une boîte de raccordement de classe II IP44 (non fournie). Auparavant, **veillez à couper l'alimentation générale** de l'habitation (art.2 DBT).



Cet appareil est marqué du symbole du tri sélectif relatif aux déchets d'équipements électriques et électroniques. Cela signifie que ce produit doit être pris en charge par un système de collecte sélectif conformément à la directive européenne 2002/96/CE afin de pouvoir soit être recyclé, soit démantelé afin de réduire tout impact sur l'environnement. Pour plus de renseignements, vous pouvez contacter votre administration locale ou régionale. Les produits électroniques n'ayant pas fait l'objet d'un tri sélectif sont potentiellement dangereux pour l'environnement et la santé en raison de la présence de substances dangereuses.

NOT\_0000295\_00