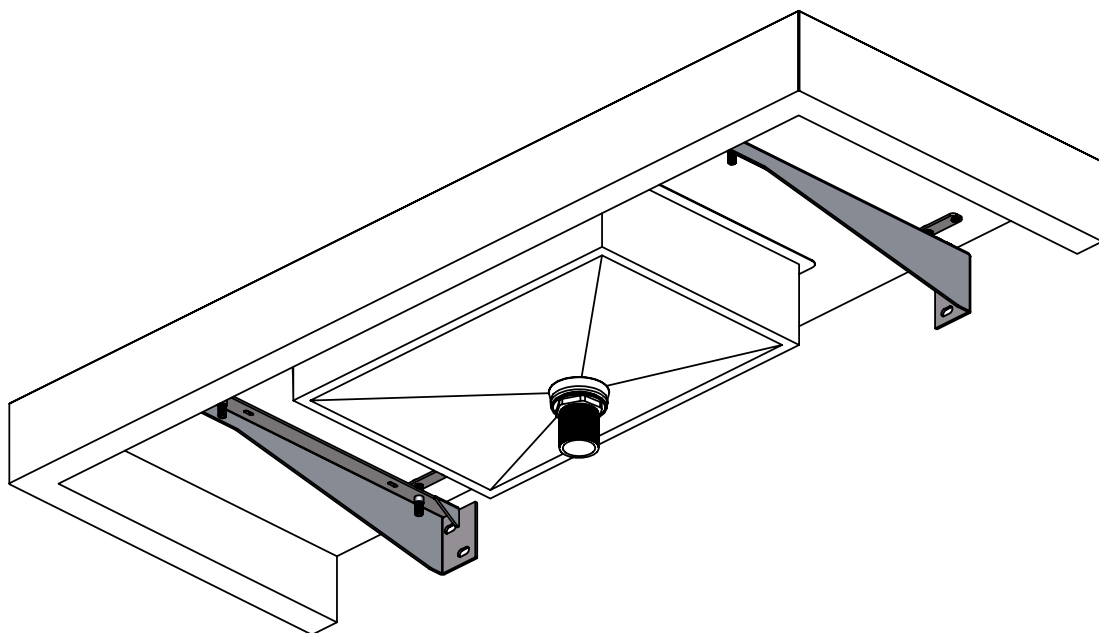


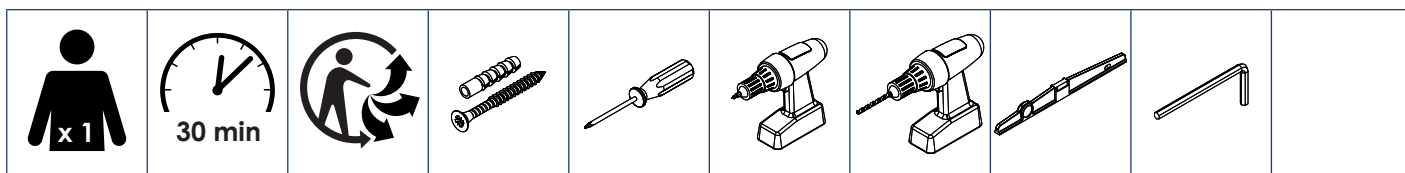
Equerres de renfort pour plans de toilette

Reinforcement brackets for worktops

Instructions de montage
Mounting instructions



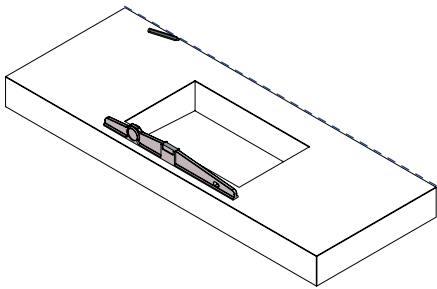
Nécessaire / Necessary



Références / References

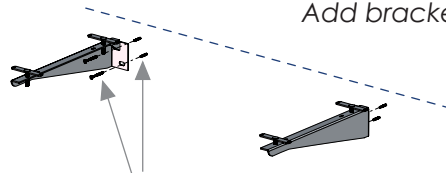
EQRM19			
--------	--	--	--

1



2

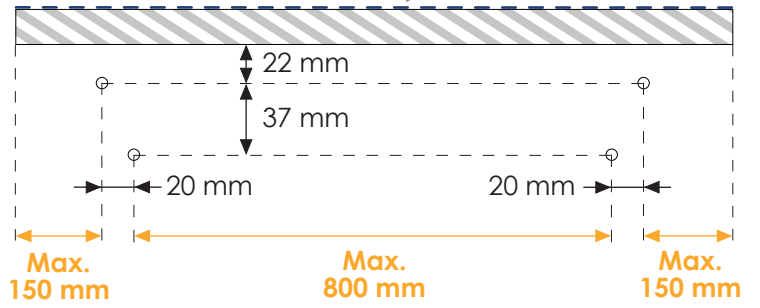
Ajoutez des équerres si nécessaire /
Add brackets if necessary



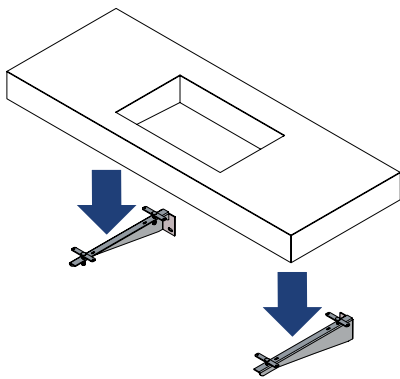
Non fournis, à adapter selon le support /
Not supplied, depending on the support

Vue de face / Front view

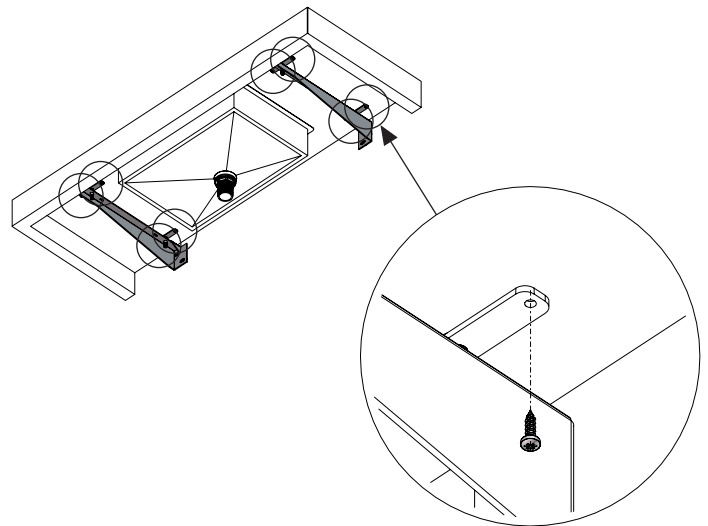
Epaisseur du plan /
Thickness of the worktop



3



4



5

