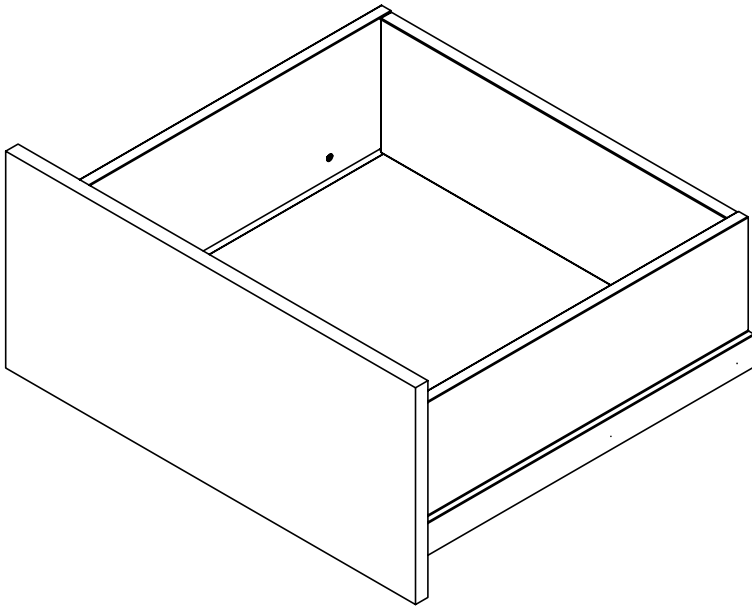


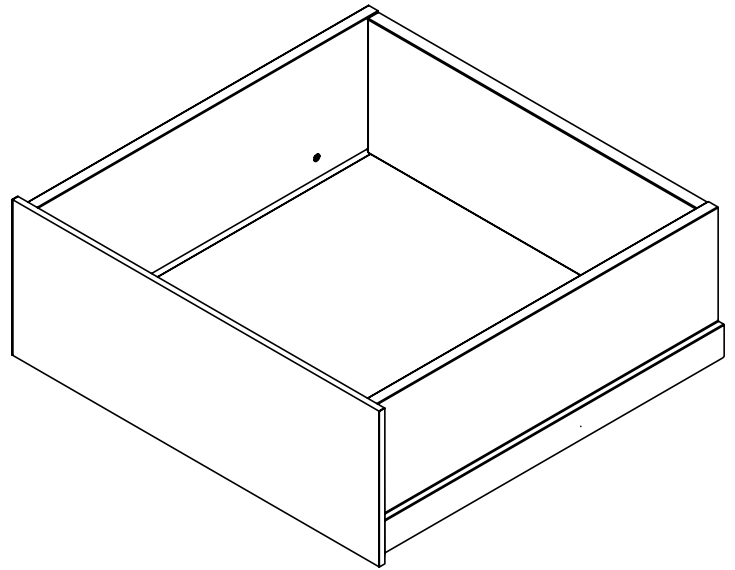
Coulissants métal cuisine 2019

Kitchen metal deep drawers 2019

Instructions de montage
Mounting instructions




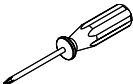
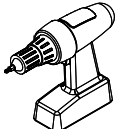


Coulissant / Deep drawer

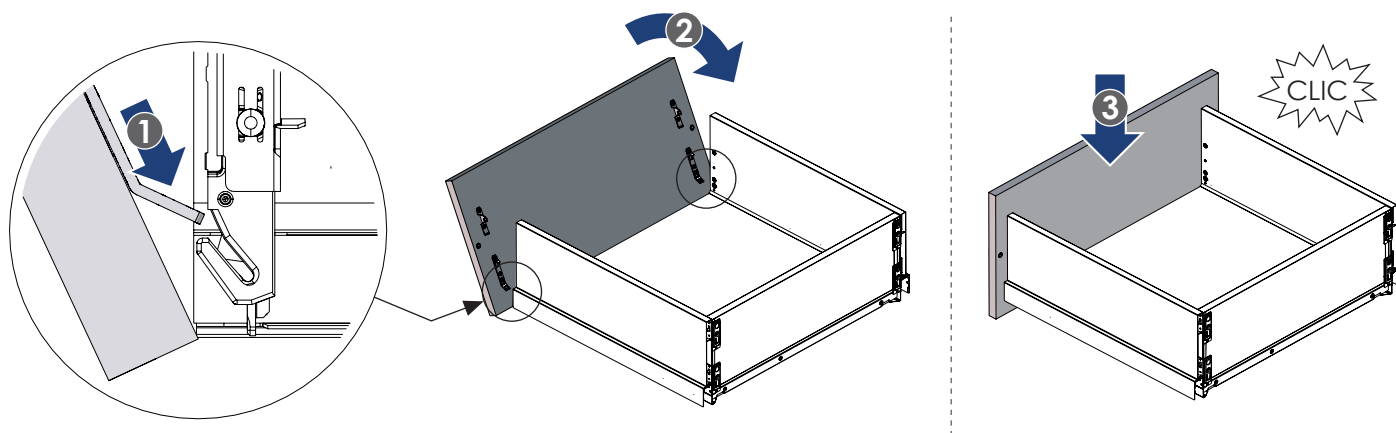


Coulissant à l'anglaise / Internal deep drawer

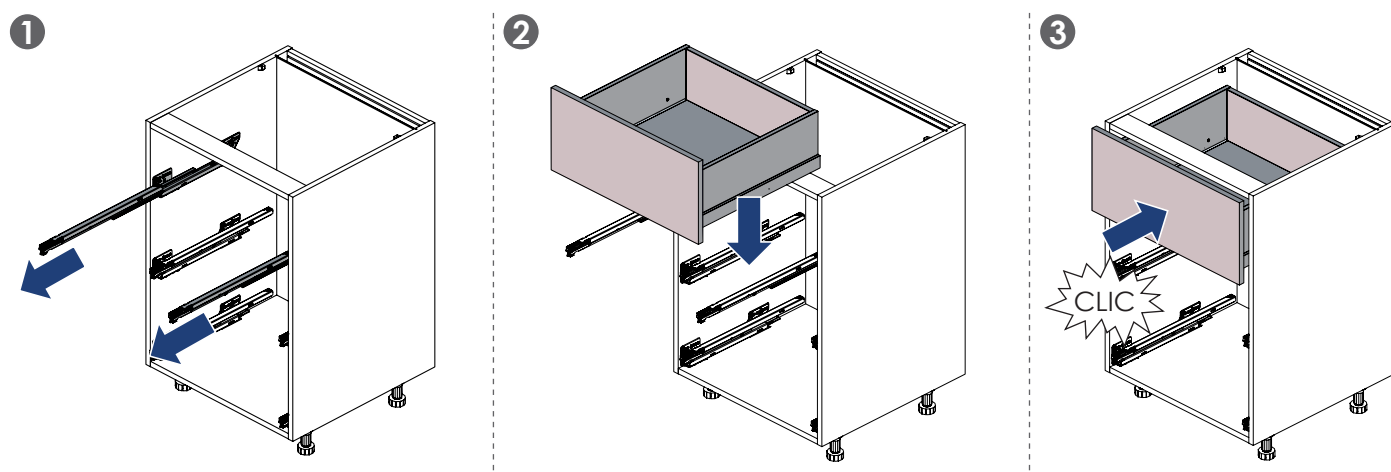
Nécessaire / Necessary

 x 1	 5 min par tiroir / per drawer								
--	--	---	---	---	--	--	--	--	--

1

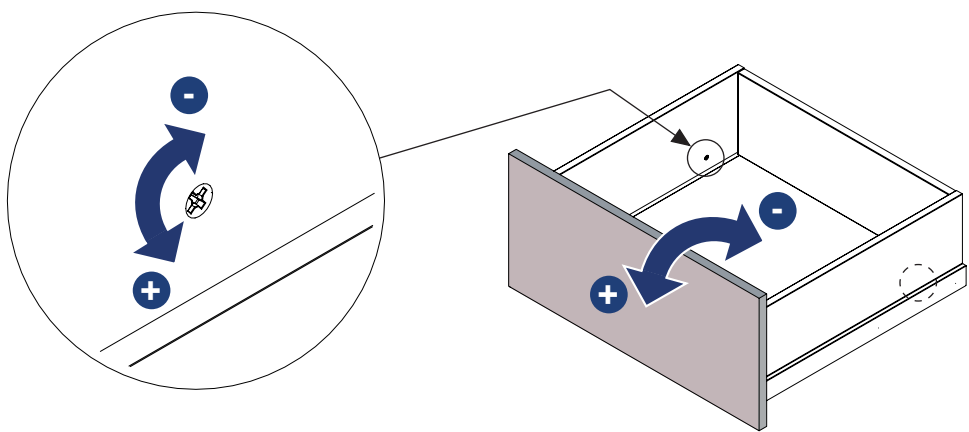


2

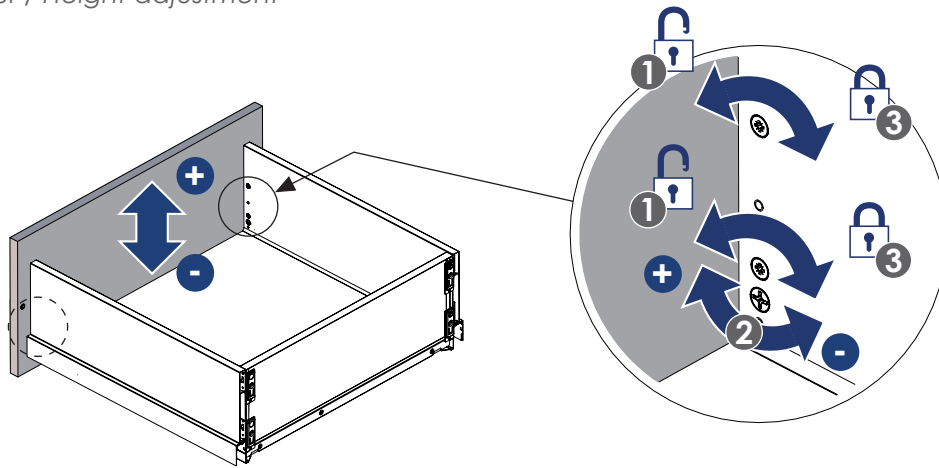


3

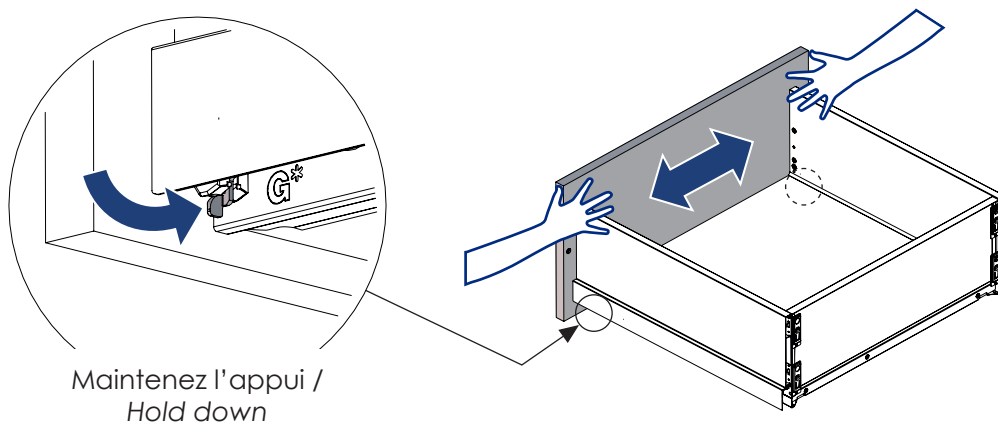
Réglage de l'inclinaison / Tilt adjustment



Réglage en hauteur / Height adjustment



Réglage en largeur / Width adjustment



4

