

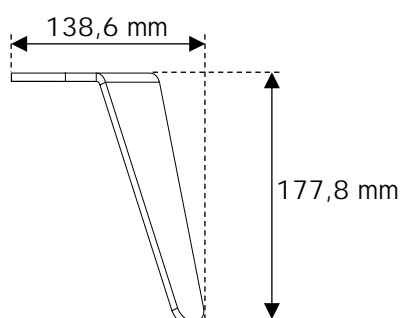
Pieds Barrette

Barrette legs

Instructions de montage
Mounting instructions



Dimensions

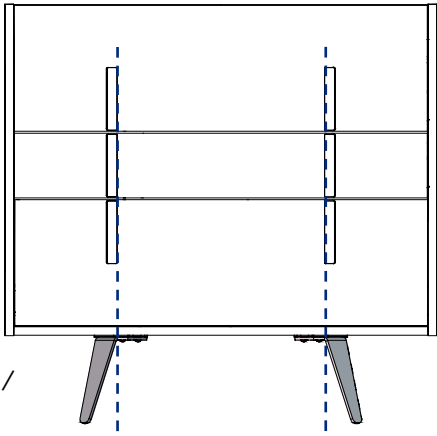


Références / References

Nécessaire / Necessary

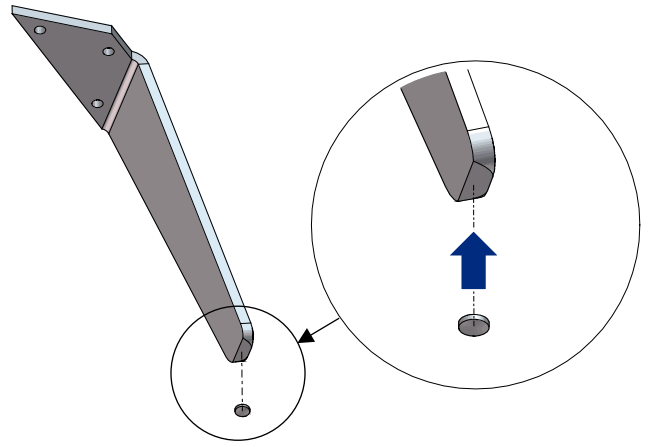


1 Alignement latéral / Side alignment

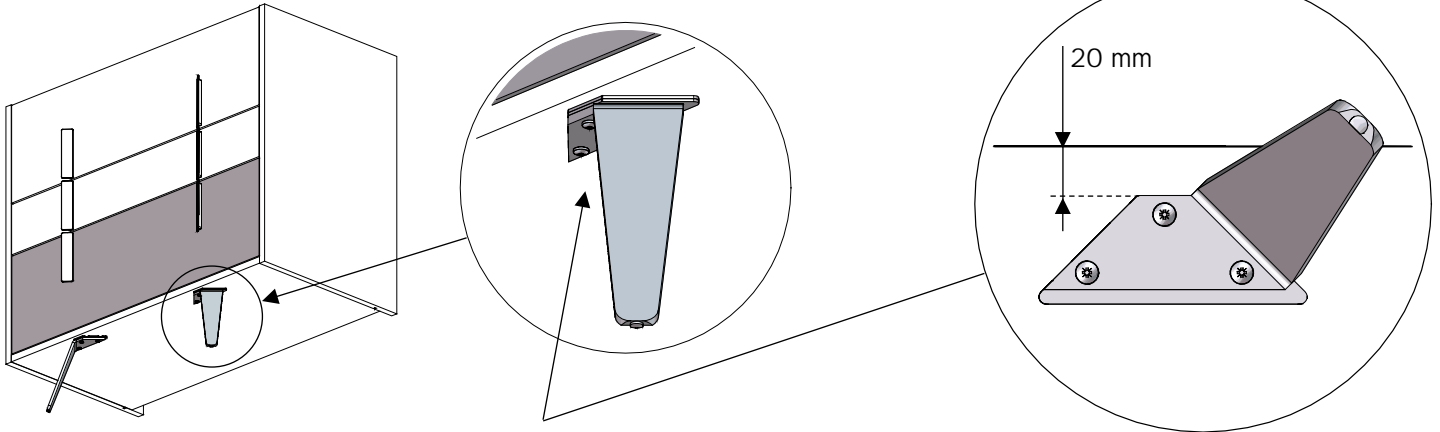


(Exemple /
Example)

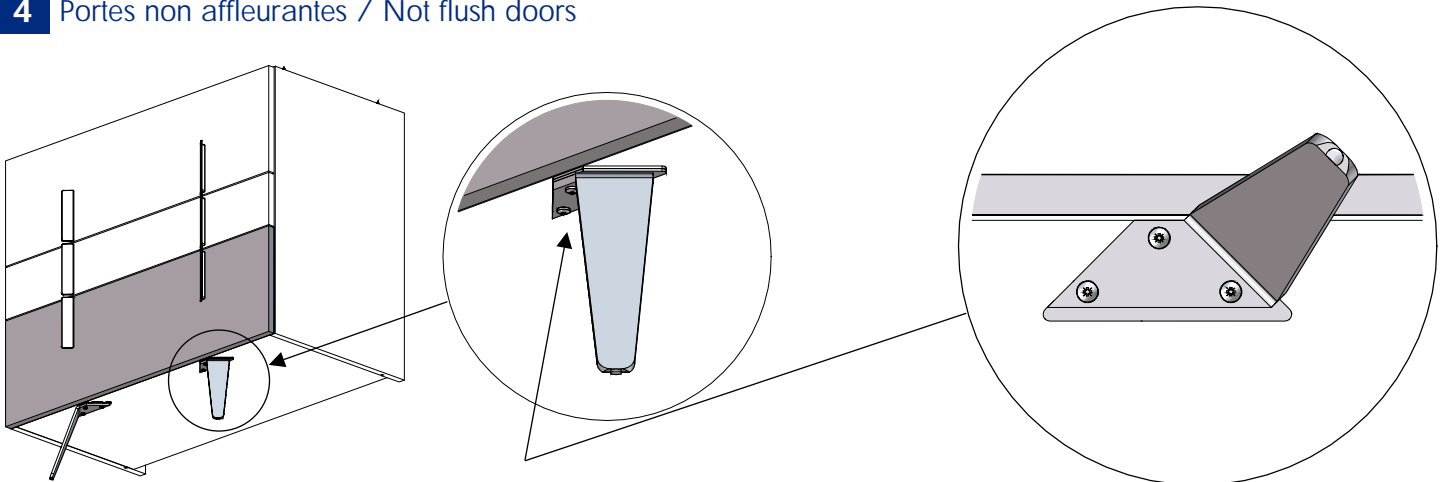
2



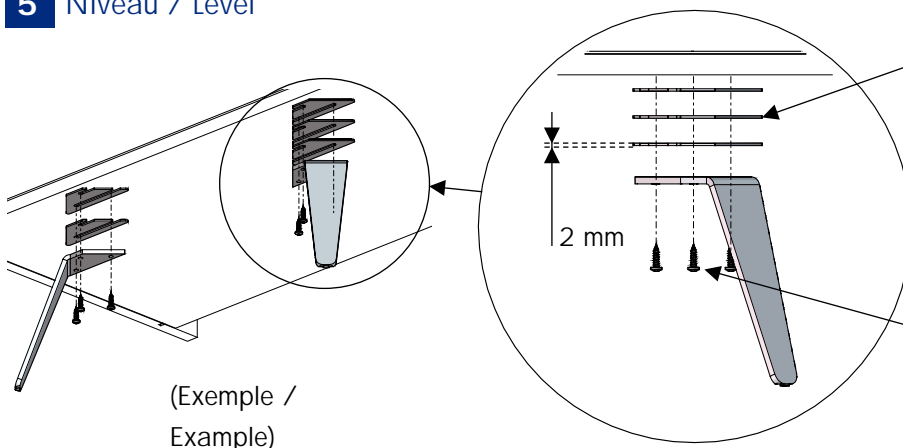
3 Portes affleurantes / Flush doors



4 Portes non affleurantes / Not flush doors



5 Niveau / Level



(Exemple /
Example)

Ajouter des cales à gauche et à droite pour que le meuble soit de niveau /
Add wedges to the left and to the right so that the unit is level



Adapter la longueur de la vis en fonction du nombre de cales /
Adapt the screw length to suit the number of wedges