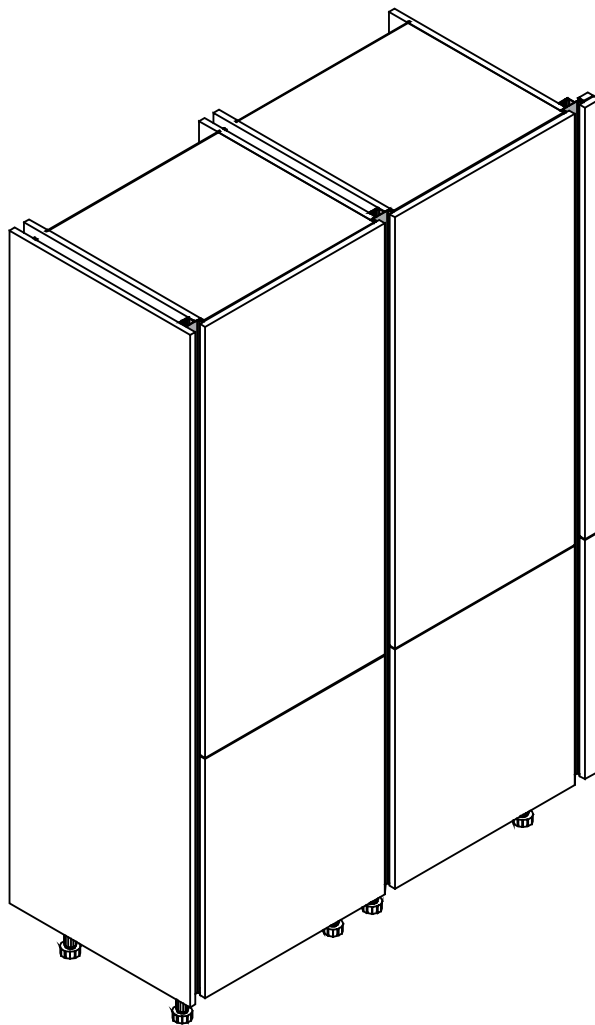


# Sans poignée – Profil vertical

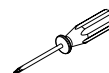
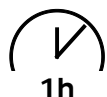
## Handleless – Vertical profile

Instructions de montage

Mounting instructions



Nécessaire / Necessary



Références / References

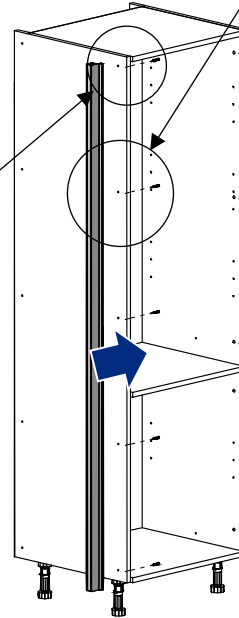
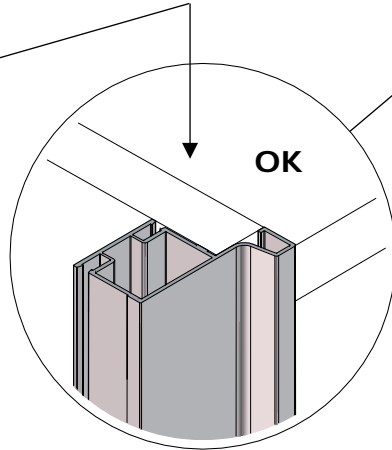
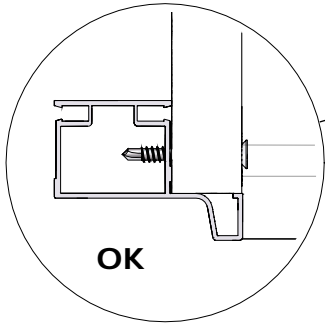
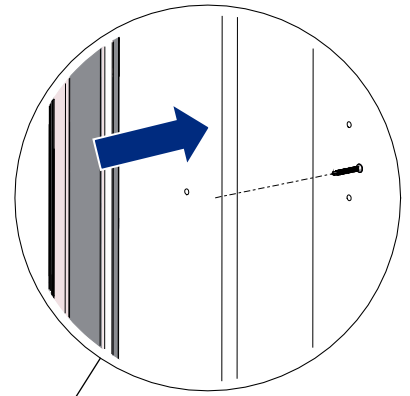
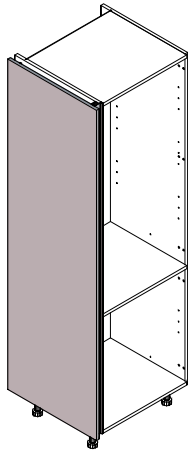
PVLAP  
PVLAF  
PVUAP  
PVUAF

PVLAX  
PVLAF  
PVUAX  
PVUAF

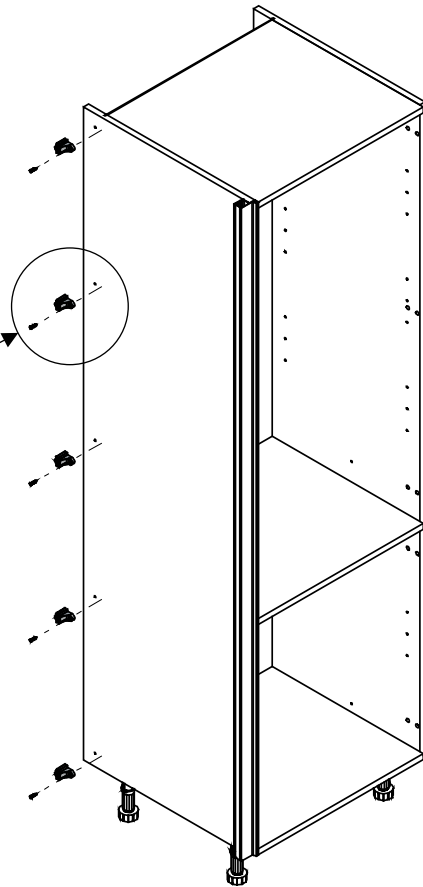
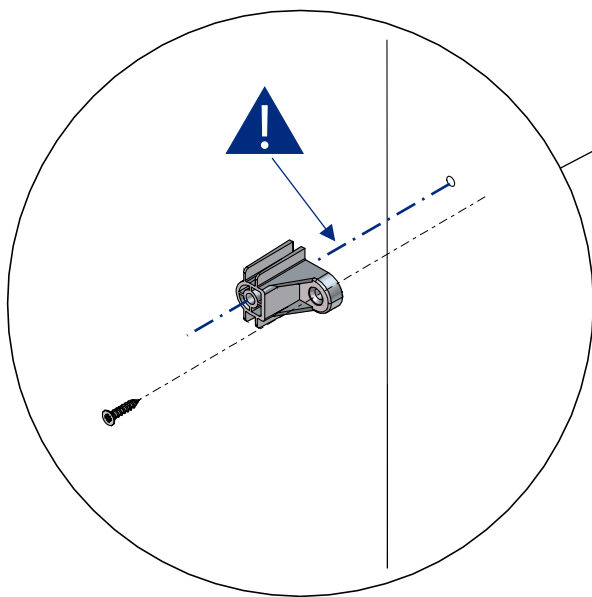
PVLAQ  
PVLAQ  
PVUAQ  
PVUAG

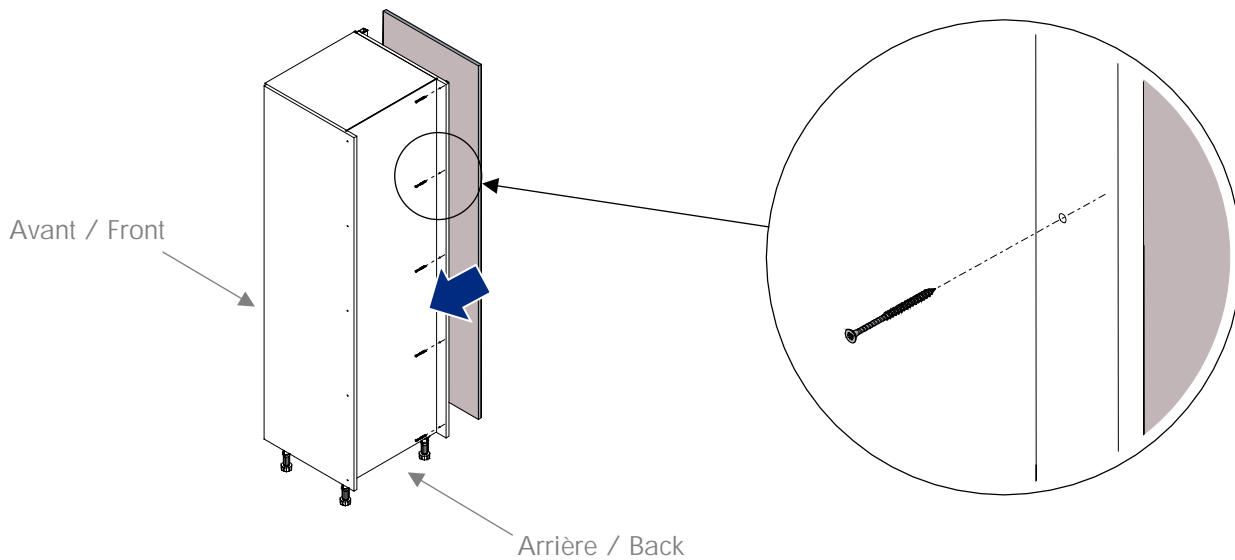
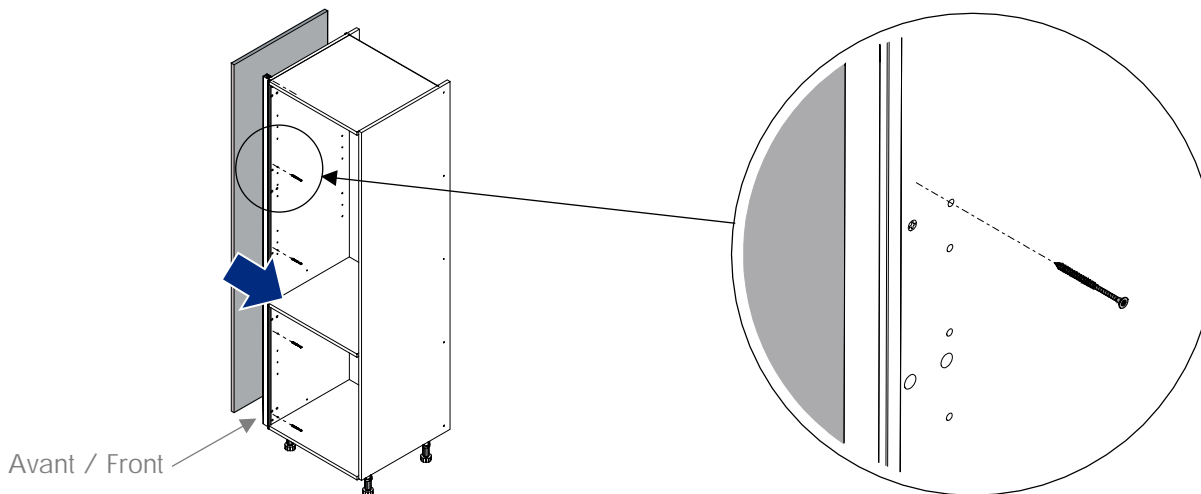
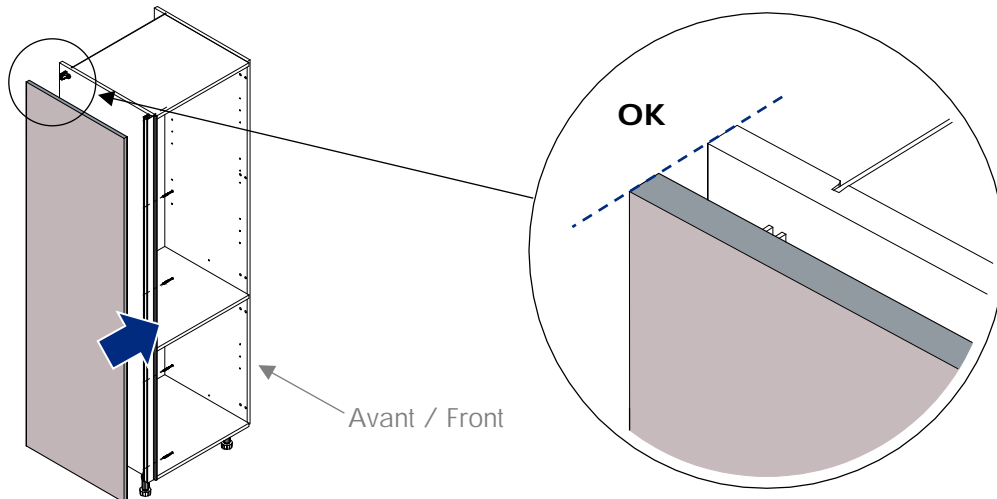
NOT\_0000320\_00

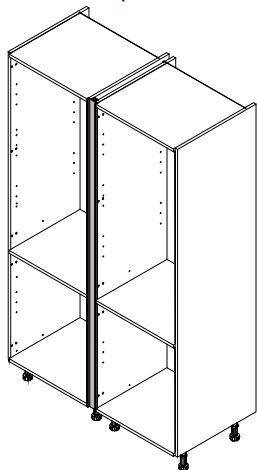
1



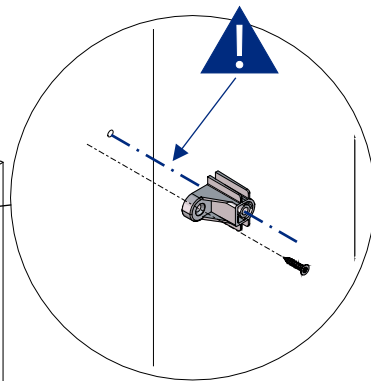
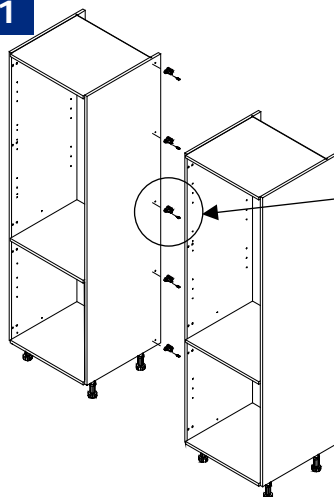
2



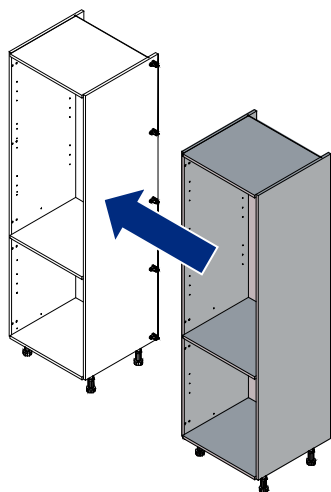




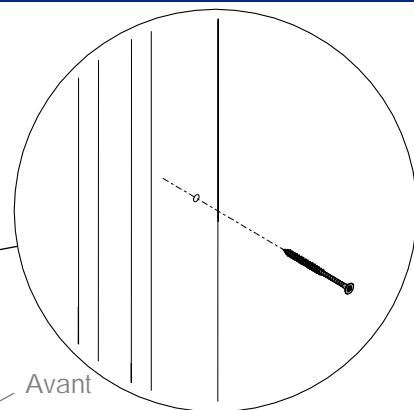
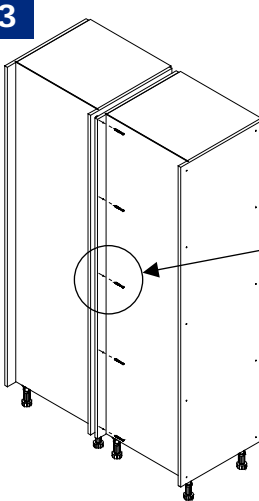
1



2

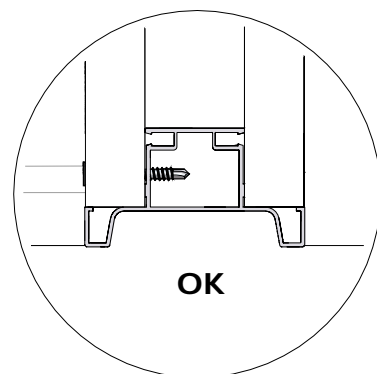
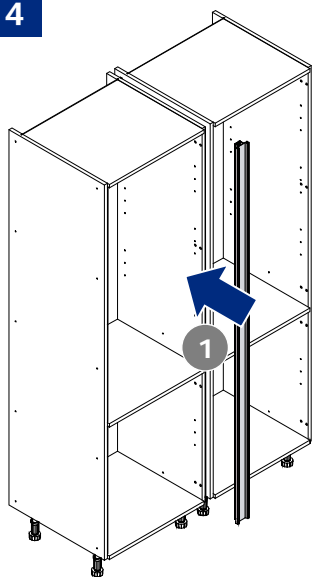


3

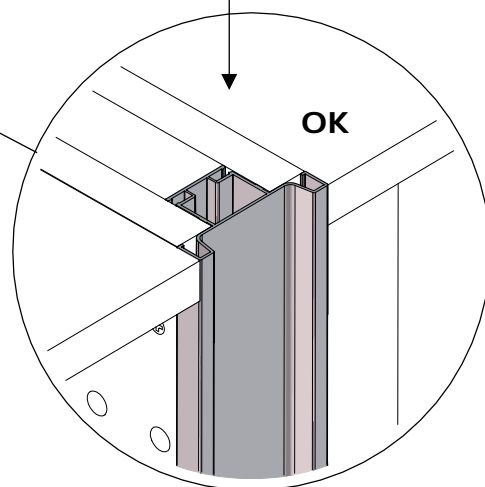
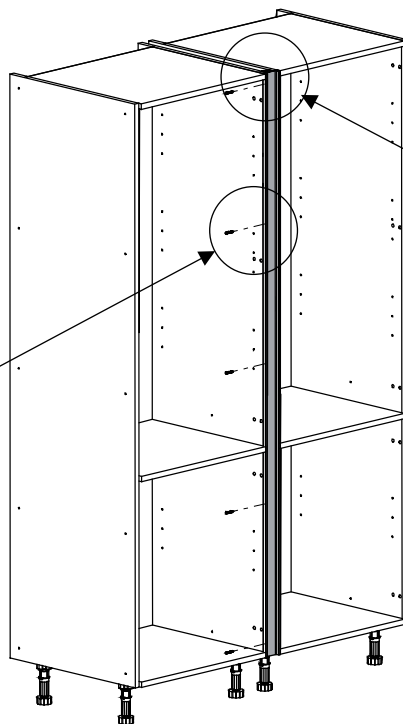
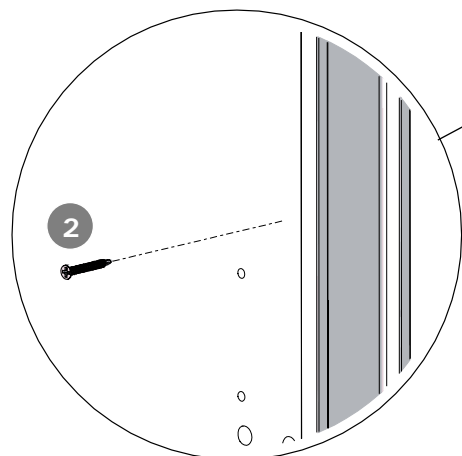


Avant  
/ Front

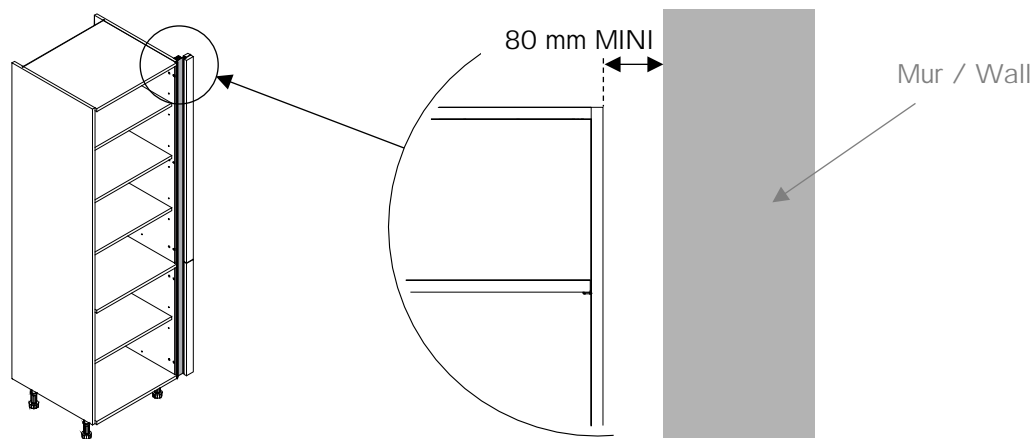
4



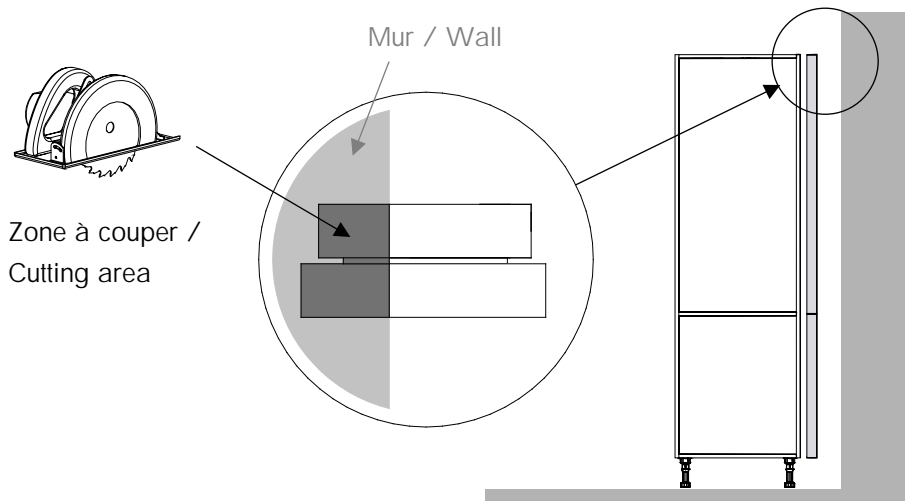
OK



OK

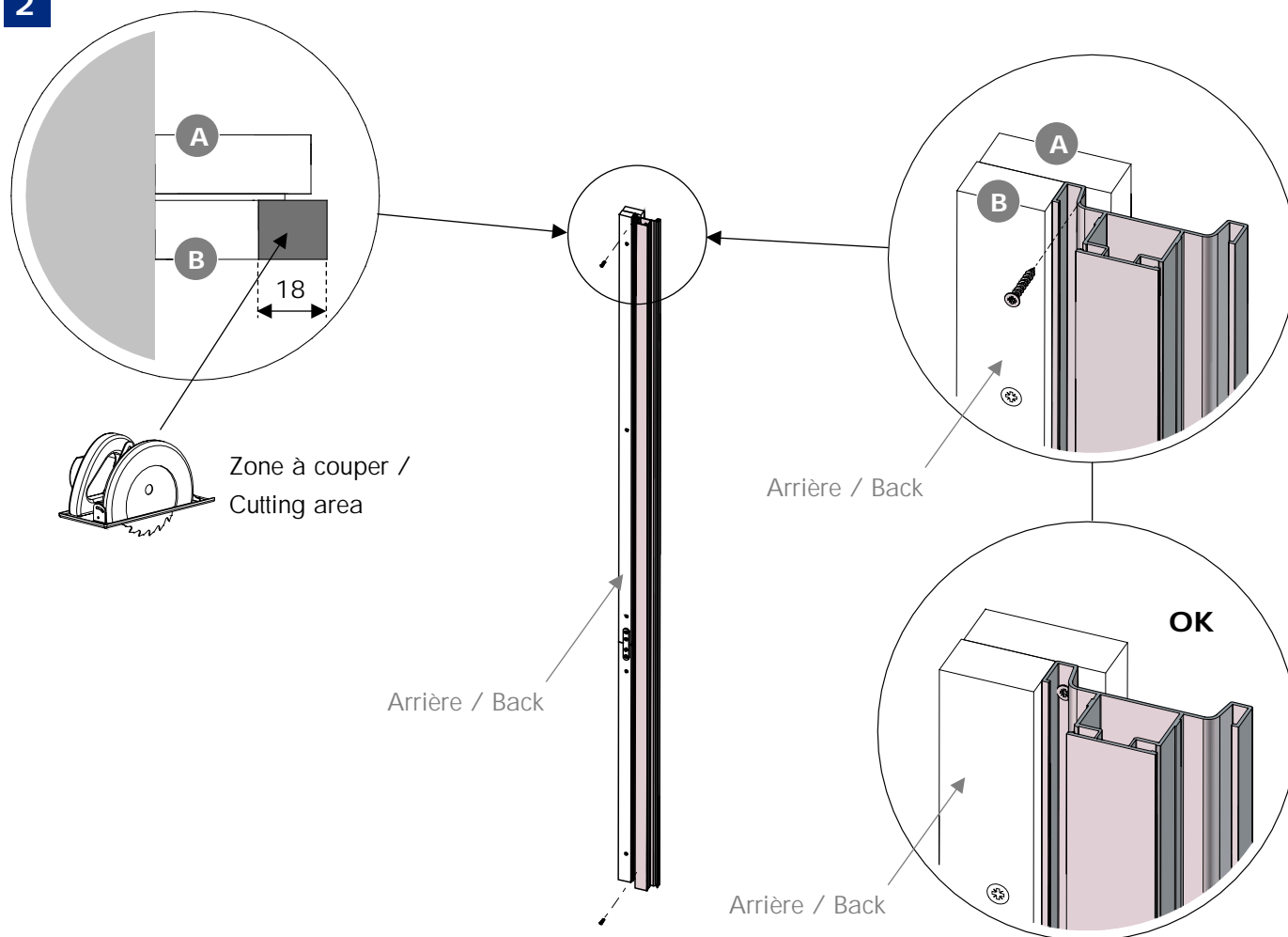


1



Assurez-vous que le filler corresponde au mur, et si besoin découpez-le /  
Make sure that the filler matches the wall, and if needed cut it

2



3

