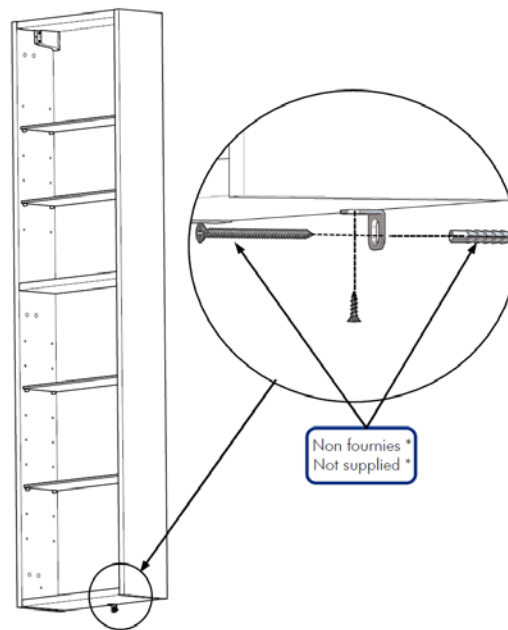
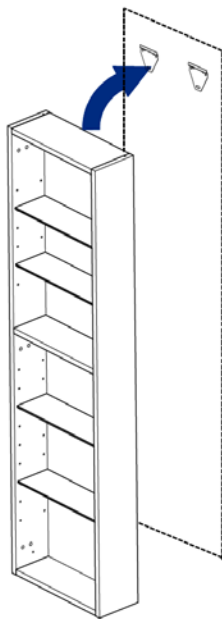
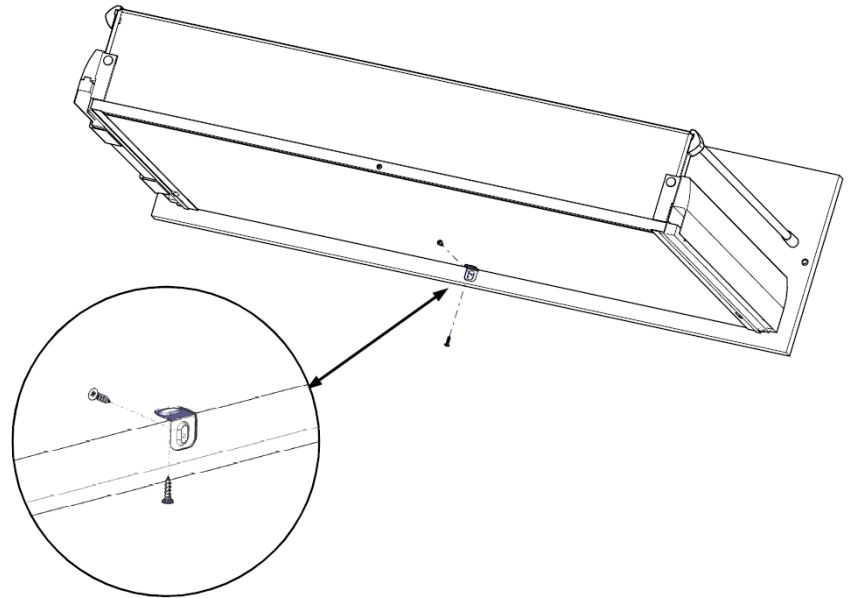
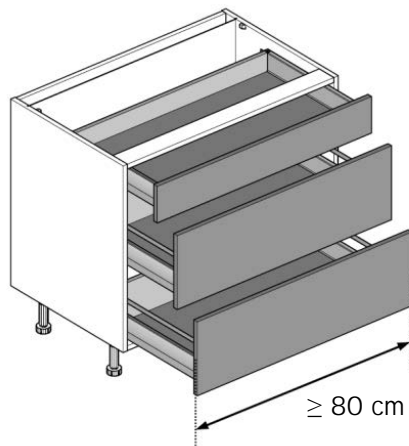


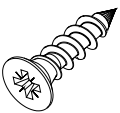
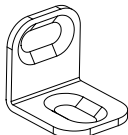



Equerre pour tiroir et armoire petite profondeur

Support bracket for drawer and little depth unit

Instructions de montage

Mounting instructions



Quincaillerie / Hardware		Nécessaire / Necessary		
				
CAC_0000697	CAC_0000386	10 mn	X1	