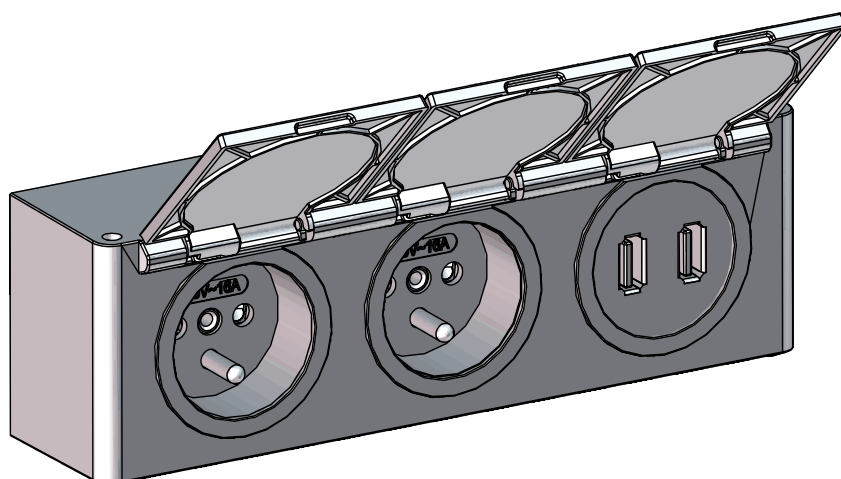


Bloc prise électrique

Electrical plug

Instructions de montage

Mounting instructions



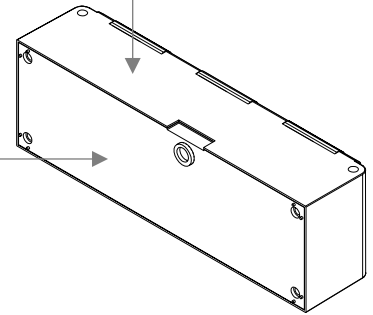
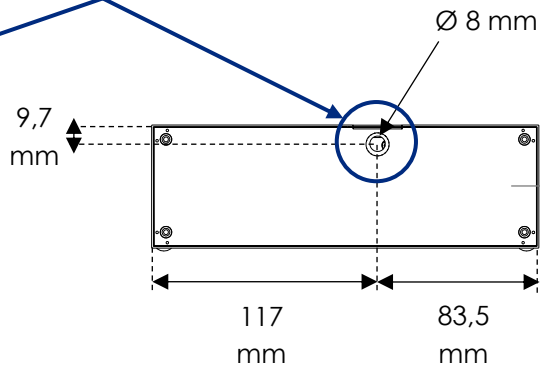
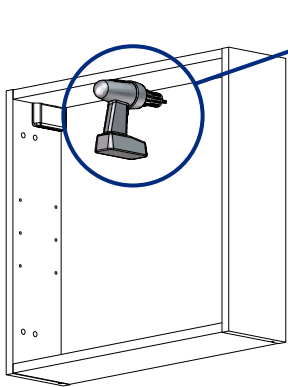
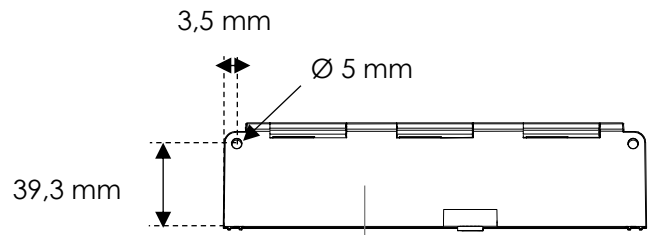
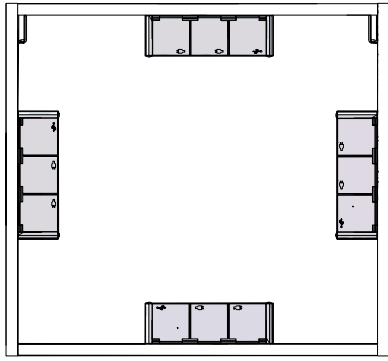
	Volumes Baignoire	Volumes Douche avec receveur	Volumes Douche sans receveur
		Volume 1	Volume 2
Degré de protection		IP X4 minimum	IP X4 minimum
Appareillage		<ul style="list-style-type: none"> • Pas de Socle de prise de courant. 	<ul style="list-style-type: none"> • Socle de prise de courant alimenté par transformateur de séparation. • Socle DCL protégé par DDR 30mA.
Matériels d'utilisation (hors chauffe-eau)		Alimenté par TBTS limitée à 12 V alternatif ou 30 V continu	Classe II et protégé par DDR de 30 mA ou alimenté par TBTS limitée à 12 V alternatif ou 30 V continu.

Un meuble équipé de ce bloc prise peut être installé dans le Volume 2, mais le bloc prise doit se trouver Hors Volume. /

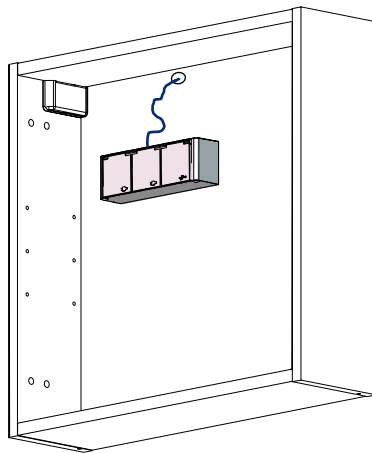
A unit equipped with this electrical plug can be mounted in the Volume 2, but the plug must stand Out of Volume.

Références / References	Nécessaire / Necessary
B2P2UF	15 mn X1

1



2



3

