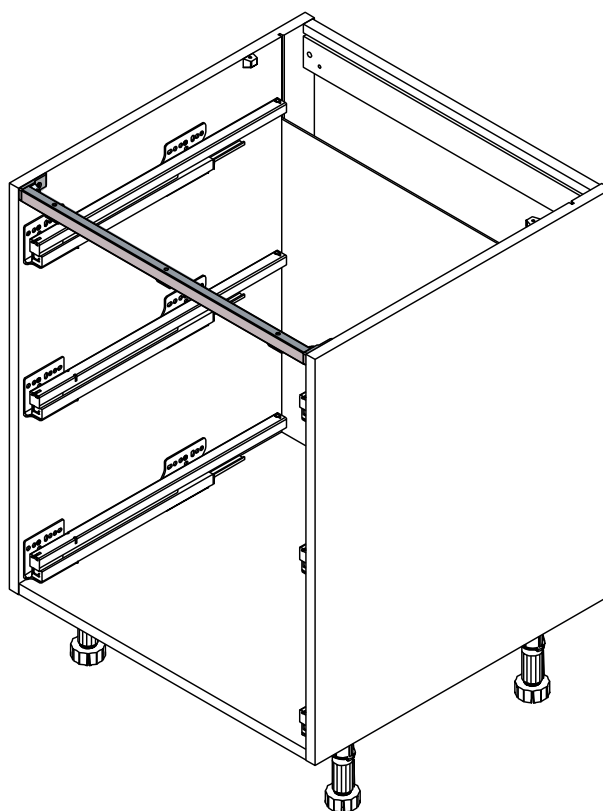


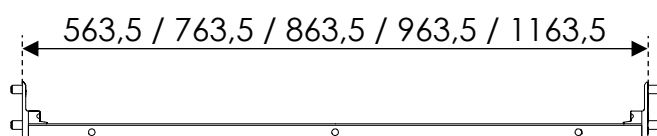
# Bandeau métallique à retourner

## Metallic band to turn over

Instructions de montage  
Mounting instructions



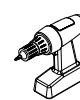
Dimensions (mm)

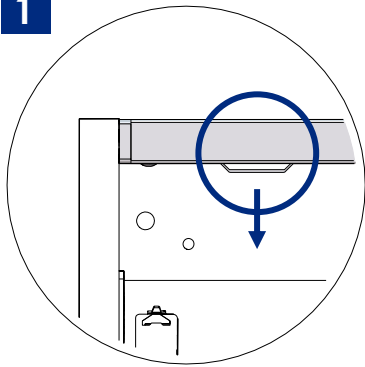


Références / References

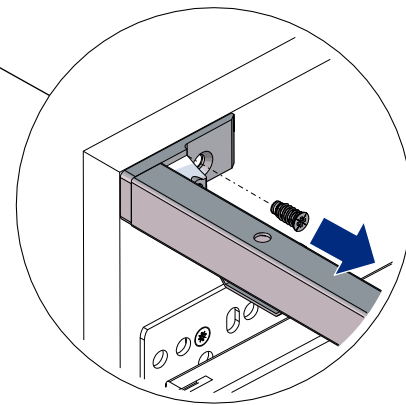
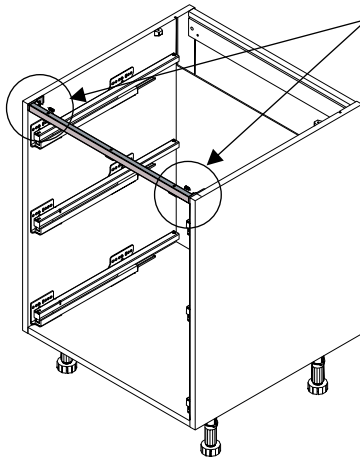
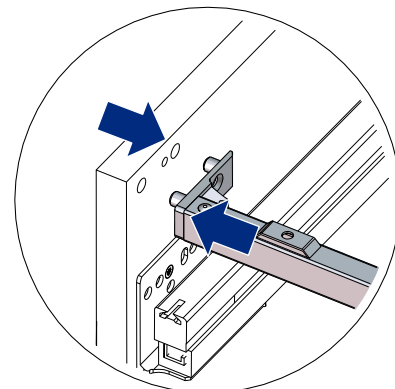
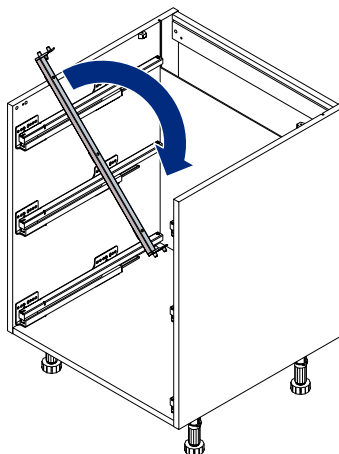
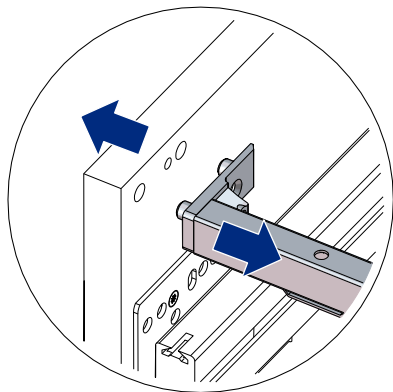
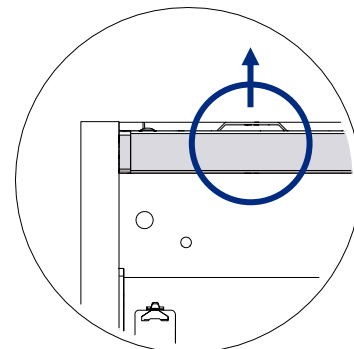
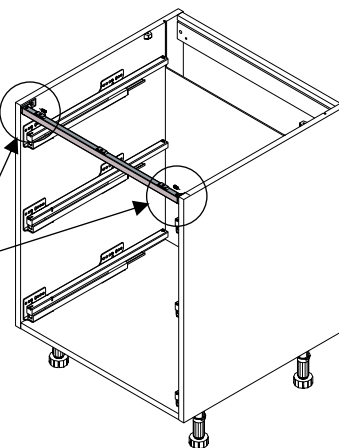
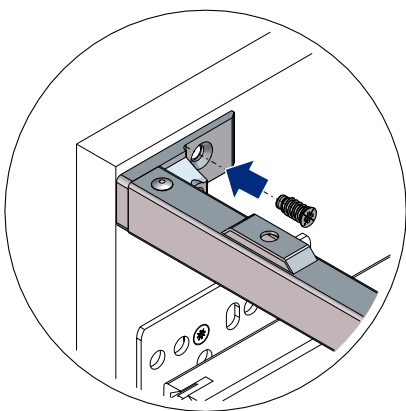
BDM14

Nécessaire / Necessary



**1**

(Vue de face) Sens du bandeau  
à la réception du meuble /  
(Front view) Band orientation at  
the unit's receiving

**2****3**

(Vue de face) Sens du bandeau  
après l'avoir retourné /  
(Front view) Band orientation  
after having it turned over