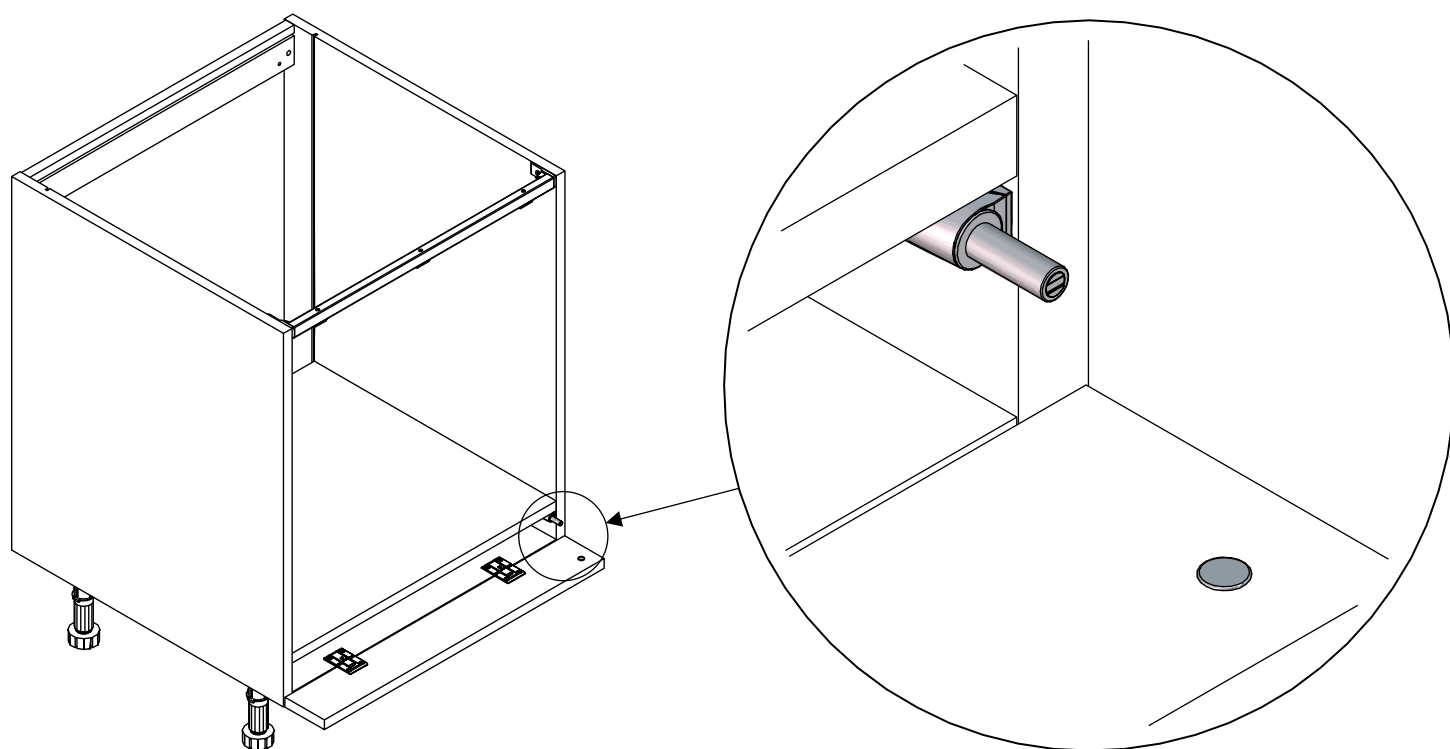
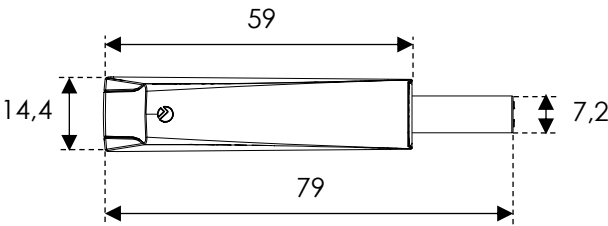



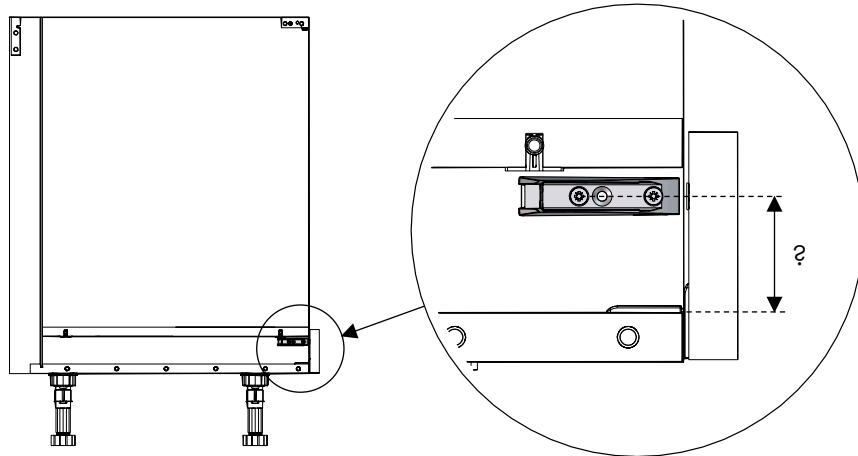
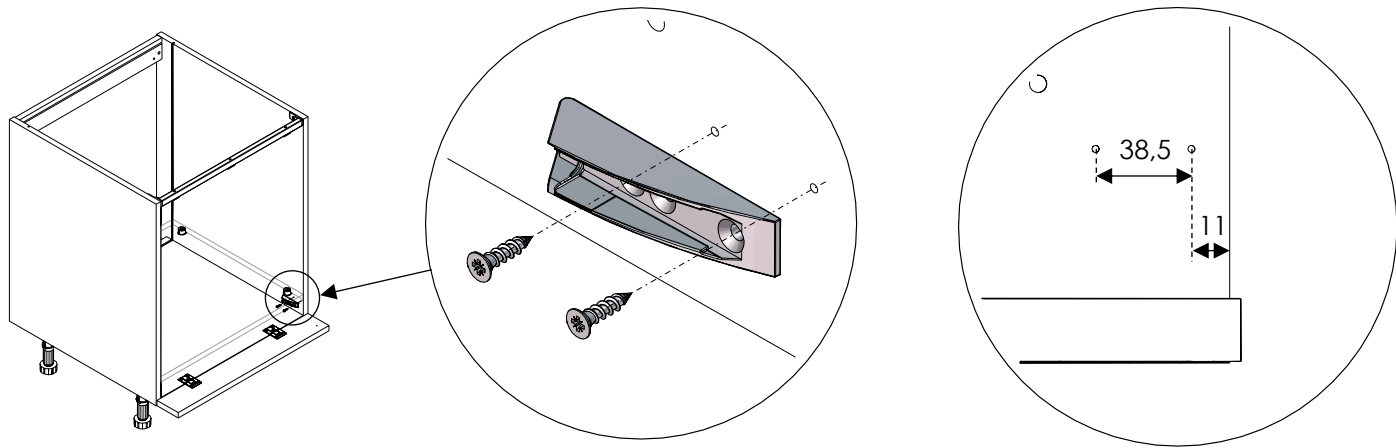
Touche-lâche magnétique

Magnetic push button

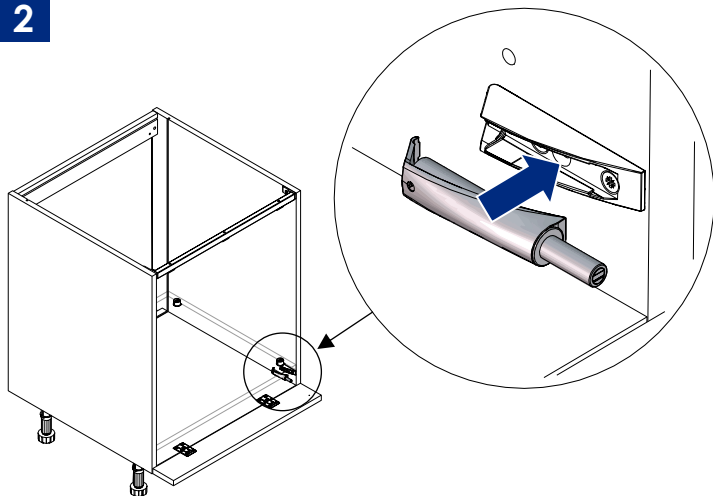
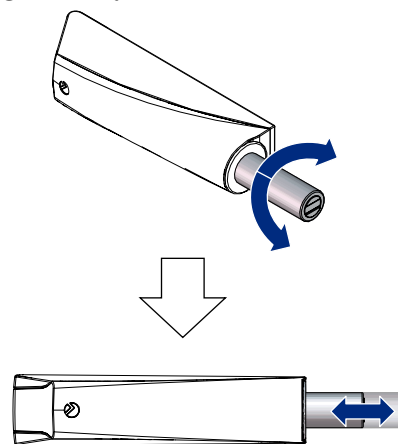
Instructions de montage
Mounting instructions



Dimensions (mm)	Références / References
	<p data-bbox="821 1691 917 1724">TLDBA</p> <p data-bbox="989 1769 1356 1803">Nécessaire / Necessary</p> <div data-bbox="821 1859 1508 1960"></div>

1

Positionnement vertical :
 placer le touche-lâche le
 plus loin possible de la
 charnière /
 Vertical positioning: place
 the push button as far as
 possible from the hinges

2**3** Réglage / Adjustment**4**

Une fois la façade fermée, le
 touche-lâche et le clou
 aimanté doivent être alignés /
 Once the front is closed, the
 push button and the magnetic
 nail must be aligned

