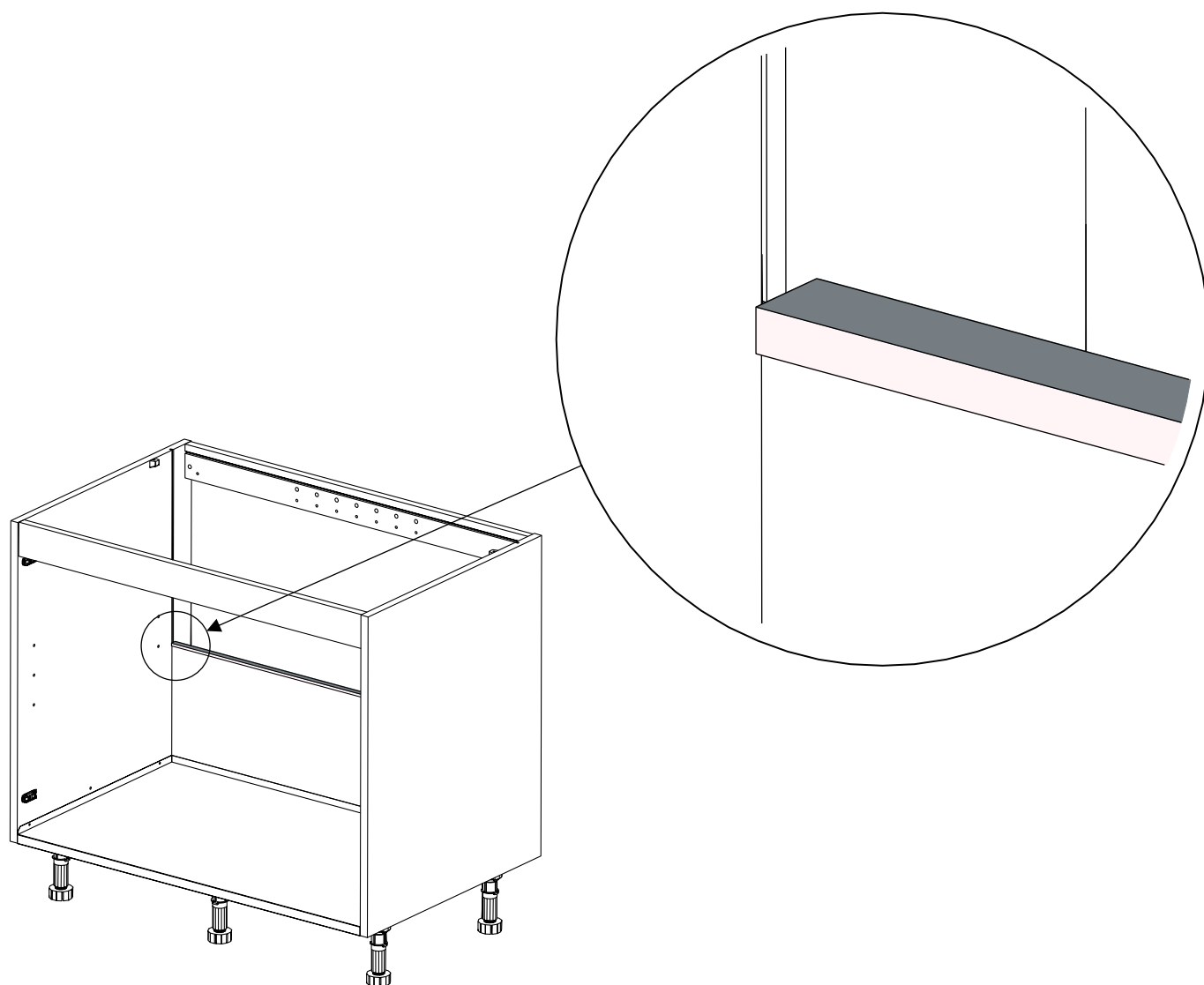


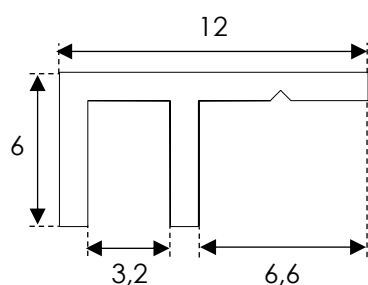
Profil de rigidification de dos pour BEV

Strenghtener profile for BEV back

Instructions de montage
Mounting instructions



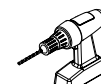
Dimensions (mm)



Références / References

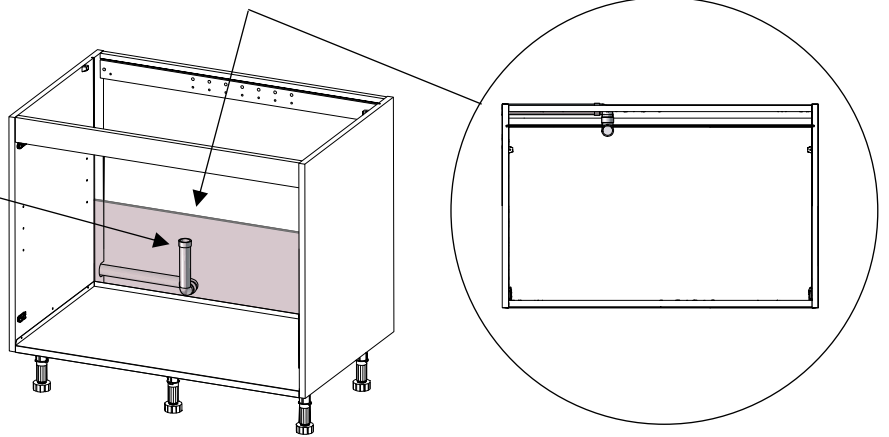
PRDOS120

Nécessaire / Necessary

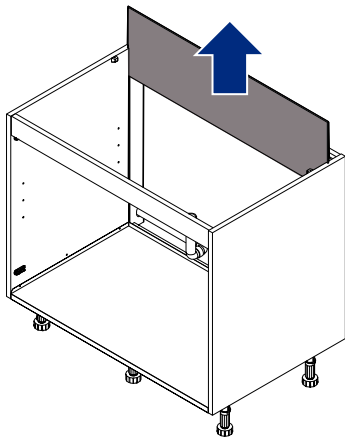


Cas particulier / Specific case

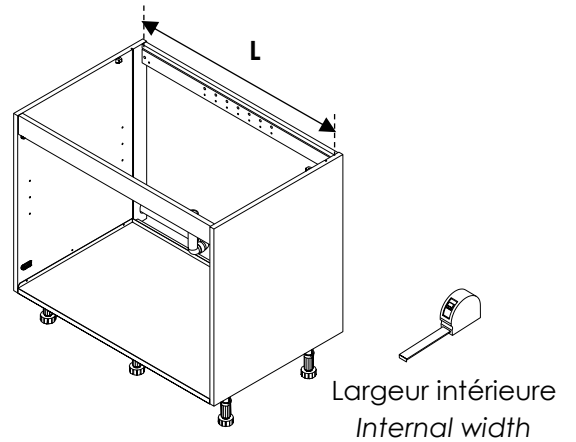
Si le dos gêne le passage de tuyaux /
If the back is obstructing the way
of pipes



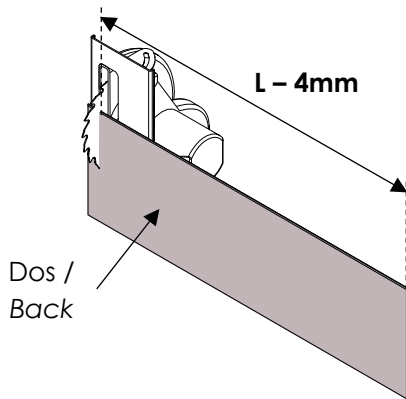
1



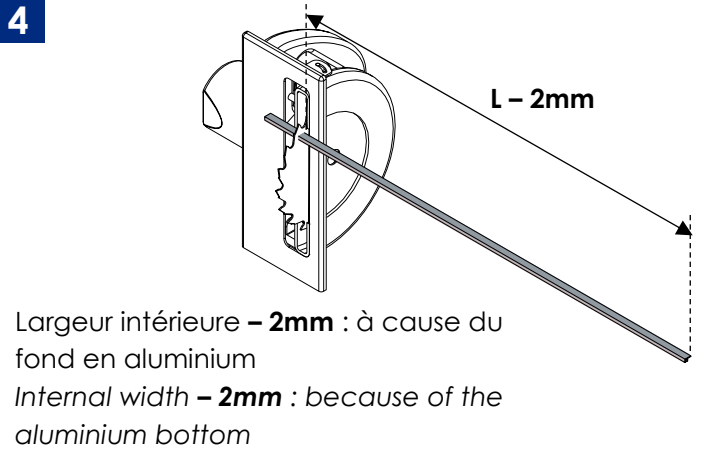
2



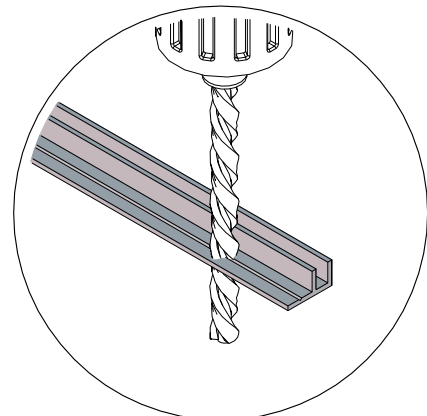
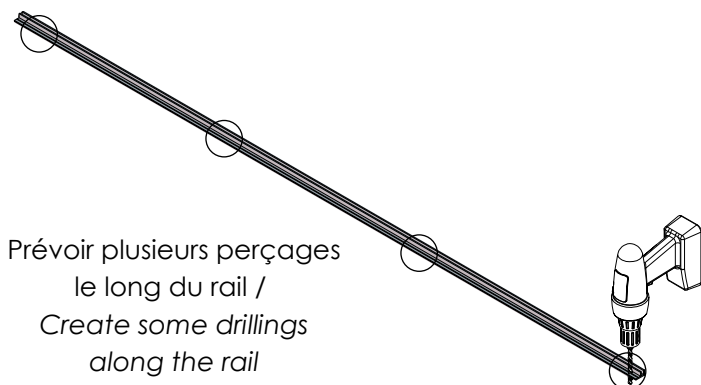
3



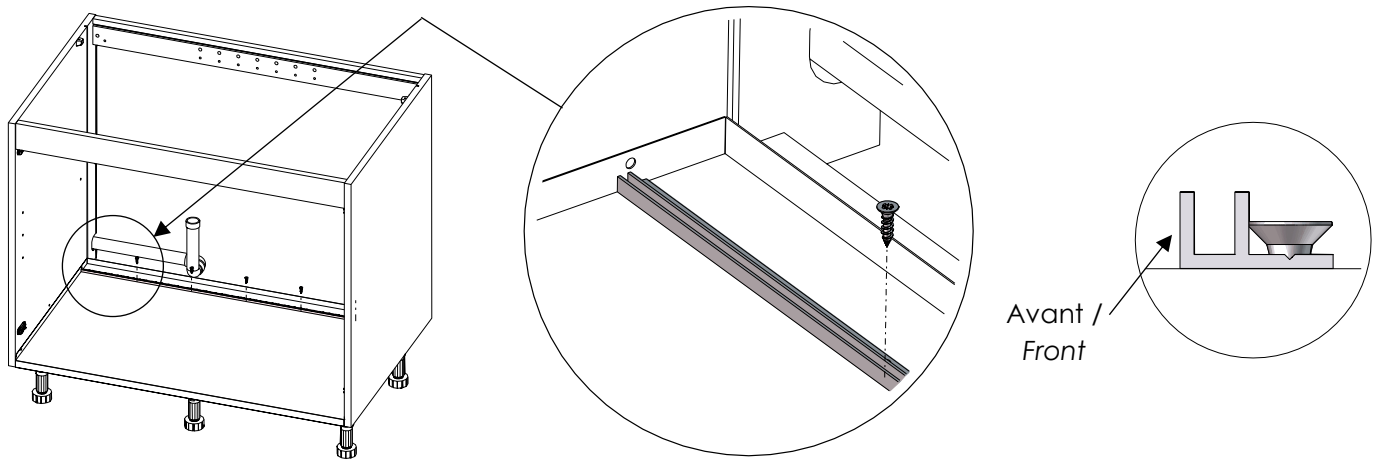
4



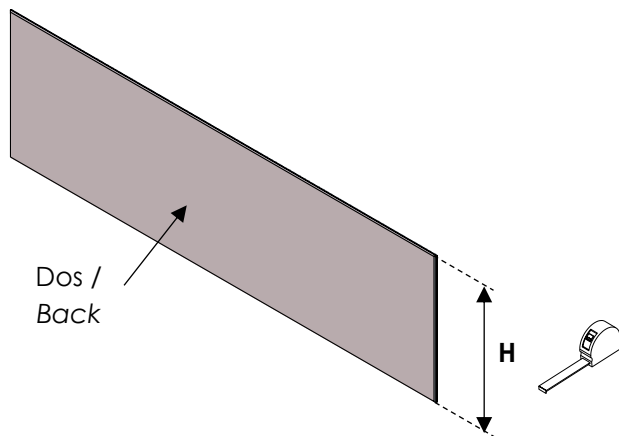
5



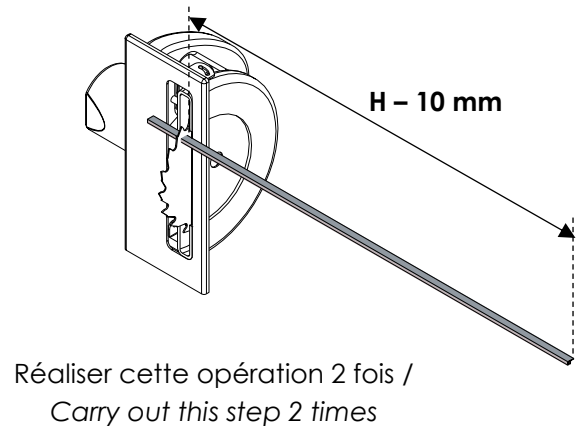
6



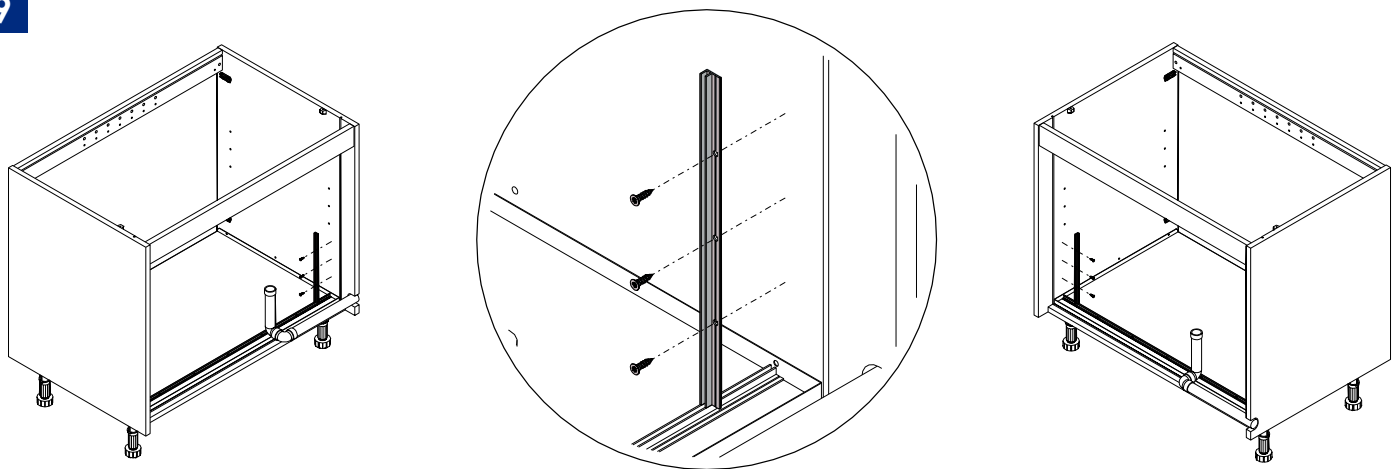
7



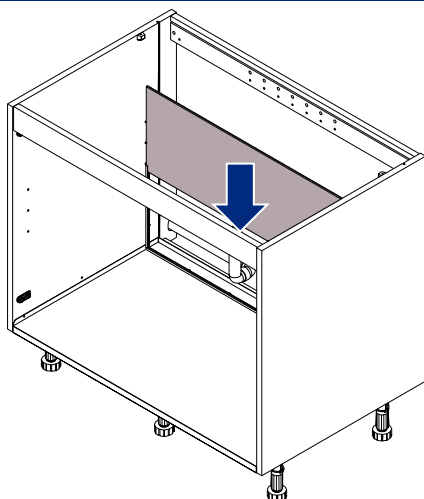
8



9

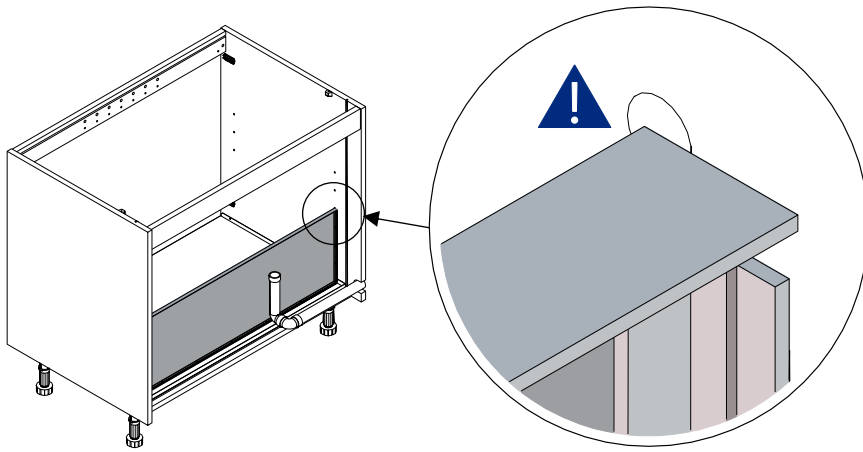


10



Continuer le montage comme indiqué dans le chapitre « cas général » /
Carry on the assembly as exposed in the
« generic case » chapter

Attention / Caution



Si vous avancez le dos, et que vous souhaitez placer votre étagère en position basse, vous devez **recouper le dos en hauteur** /
If you move the back forward, and you wish to place the shelf at its lower position, you have to **cut the back on its height**

Cas general / Generic case

