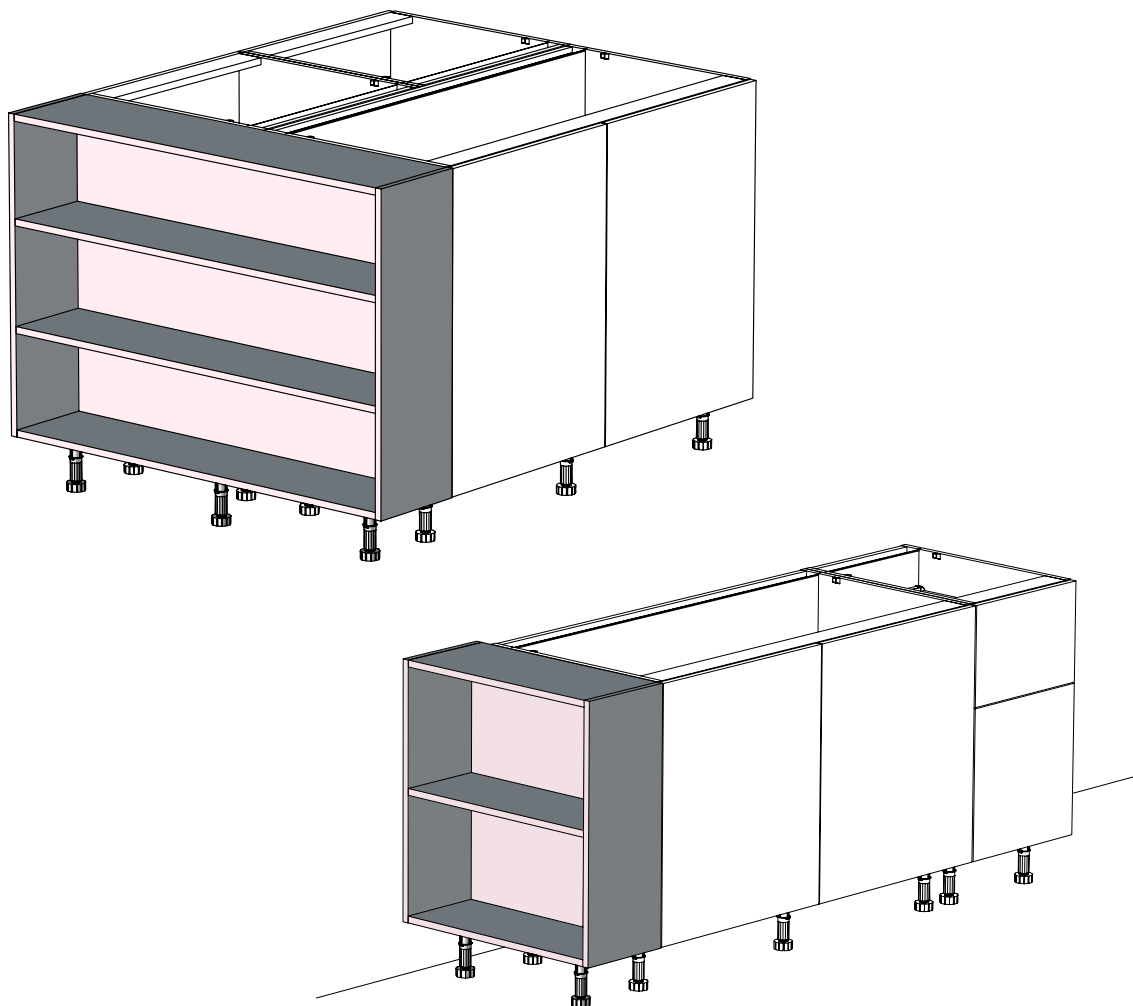
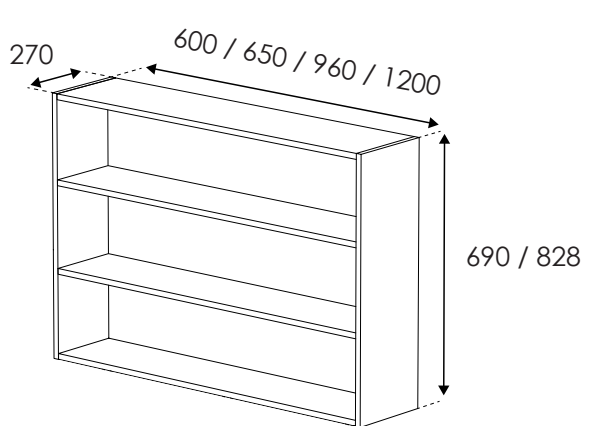











Niche terminale basse

Open base end unit

Instructions de montage
Mounting instructions

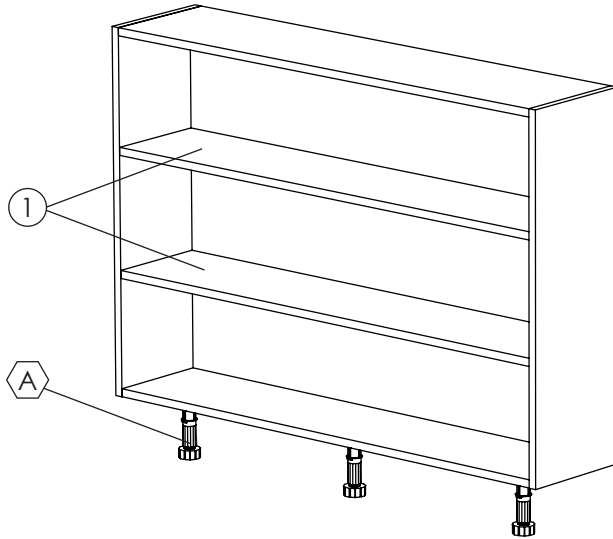


<p>Dimensions (mm)</p>  <p>270</p> <p>600 / 650 / 960 / 1200</p> <p>690 / 828</p>	<p>Références / References</p> <table border="0"><tr><td>NTB6D</td><td>NTB8D</td></tr><tr><td>NTBL6D</td><td>NTBL8D</td></tr><tr><td>NTBP6D</td><td>NTBP8D</td></tr></table> <p>Nécessaire / Necessary</p> <table border="0"><tr><td> x 1</td><td> 15 min</td><td></td></tr></table>	NTB6D	NTB8D	NTBL6D	NTBL8D	NTBP6D	NTBP8D	 x 1	 15 min	
NTB6D	NTB8D									
NTBL6D	NTBL8D									
NTBP6D	NTBP8D									
 x 1	 15 min									

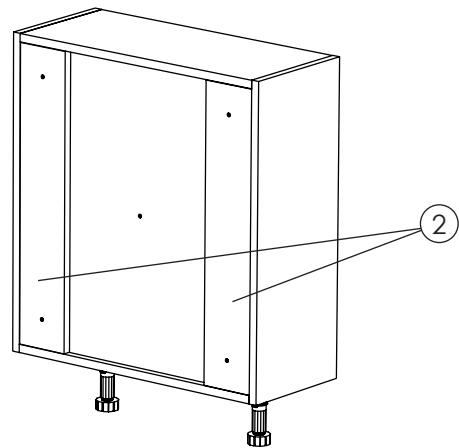
Glossaire / Glossary

1	Étagères fixes / Fixed shelves	A	Pieds / Legs
2	Bandeaux / Panels		

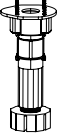
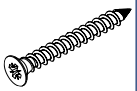
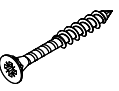
Niche de hauteur 828 mm /
Niche height 828 mm



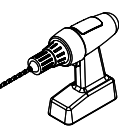
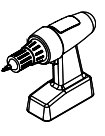
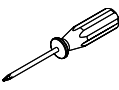
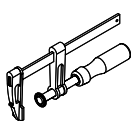
Niche de hauteur 690 mm /
Niche height 690 mm



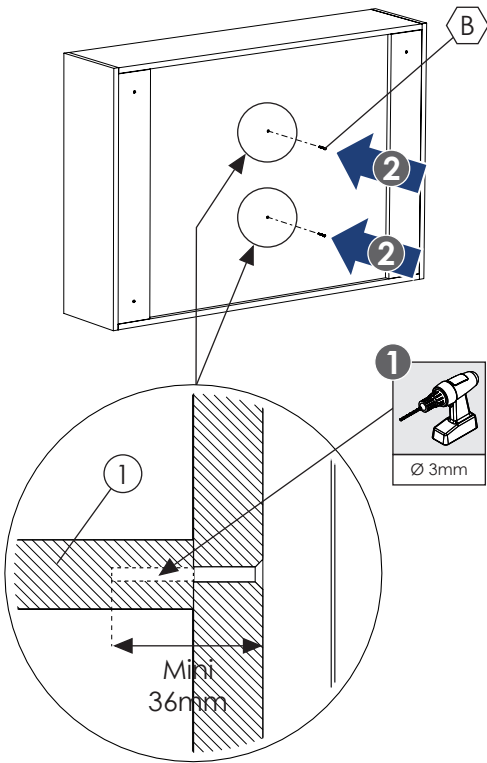
Quincaillerie / Hardware

ECA_0000092	CAC_0000679	CAC_0001559								
										
A	Ø4x35	B	Ø3,5x30	C						

Outillage non fourni / Not supplied tools

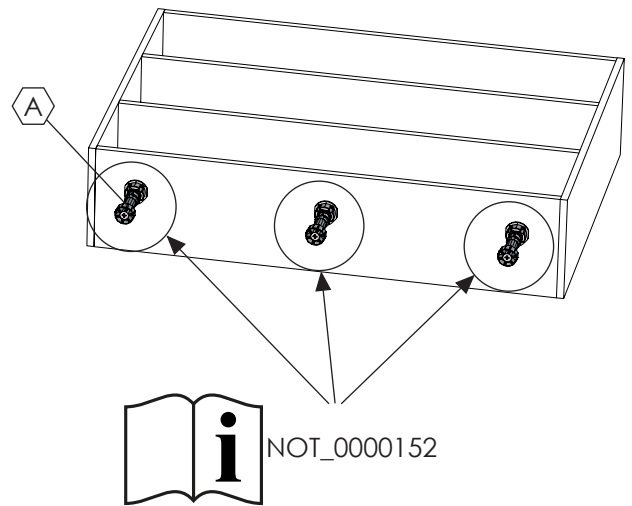
										
---	---	---	---	--	--	--	--	--	--	--

1



Vue en coupe / cross-section view

2



3

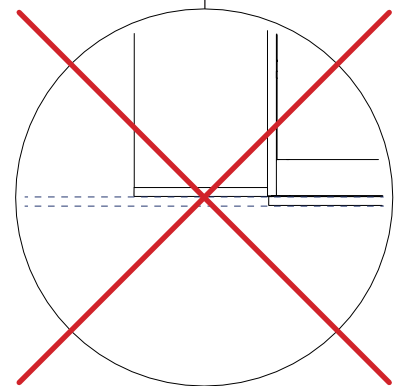
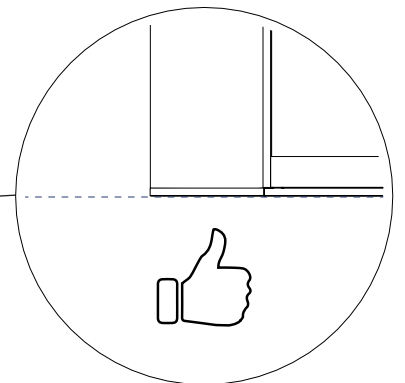
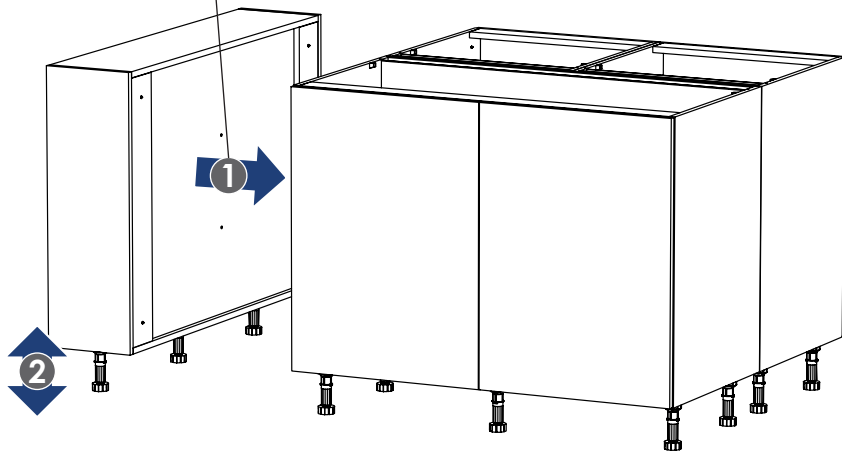


Risque de basculement : utilisez un serre-joint / Risk of tipping: use a clamp

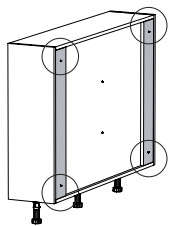
Alignez avec la façade / Align with the facade



3



4



Vissez dans chaque bandeau à travers le meuble voisin / *Screw in each panel through the near base unit*

