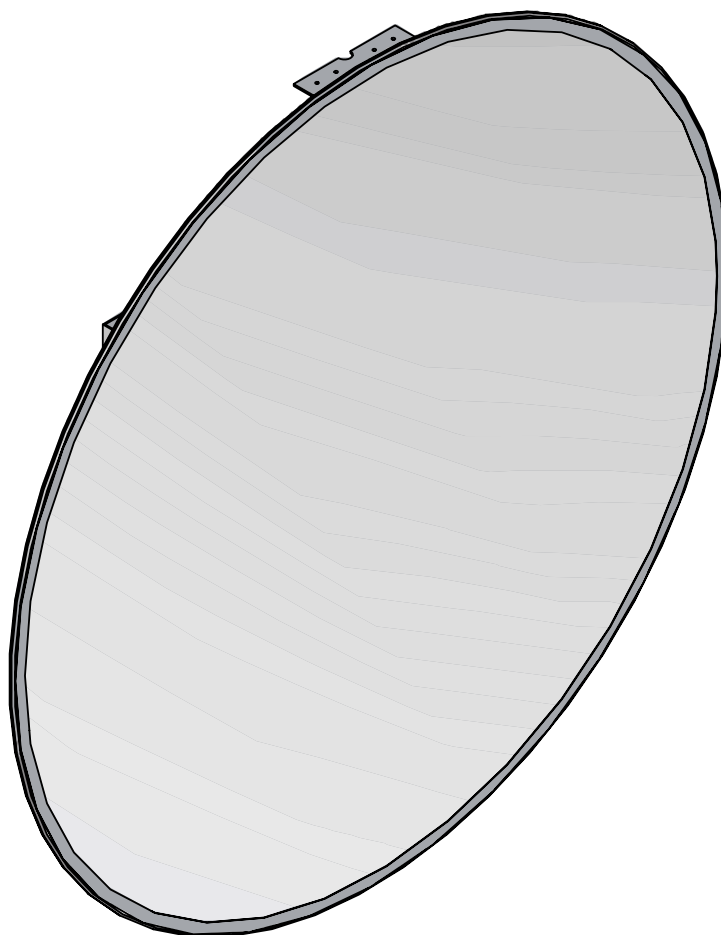


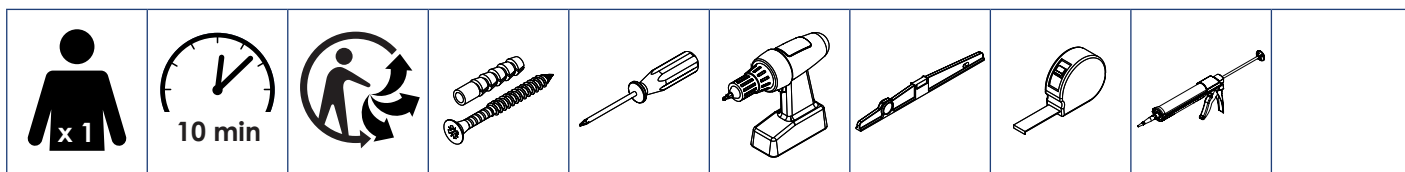
Miroir rond

Round mirror

Instructions de montage
Mounting instructions



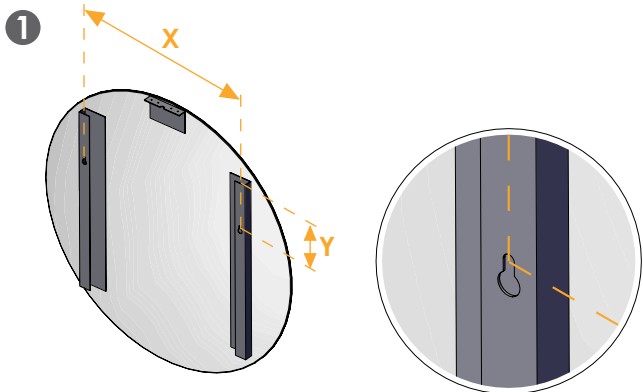
Nécessaire / Necessary



Références / References

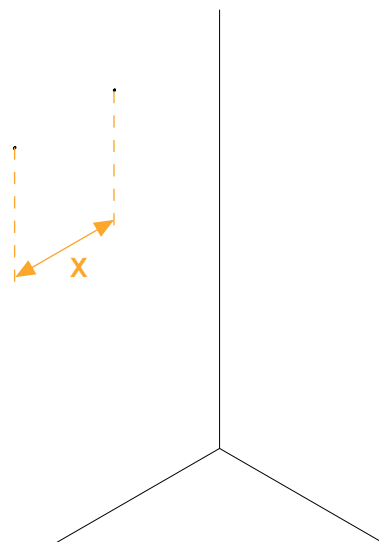
| | | | |
|--------|--------|--------|--------|
| MICB60 | MICN60 | MICB80 | MICN80 |
| MIC90 | | | |

1

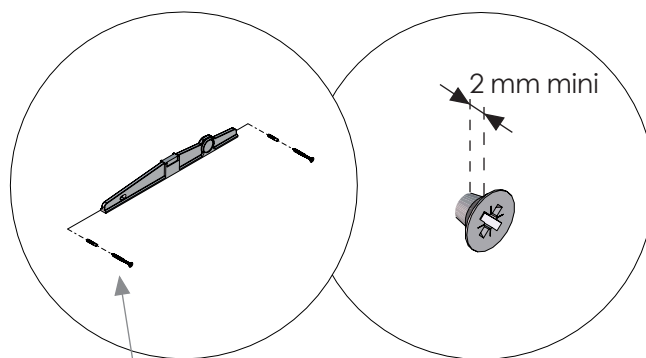
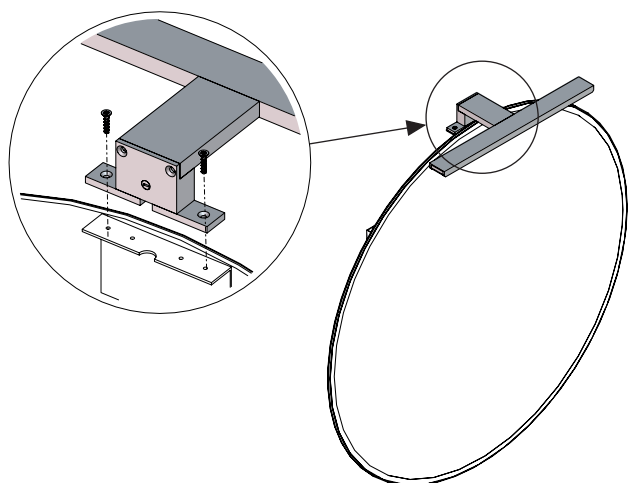


Mesurez les dimensions **X** et **Y** pour positionner le miroir à la bonne distance. / Measure the **X** and **Y** dimensions to position the mirror at the right distance.

2

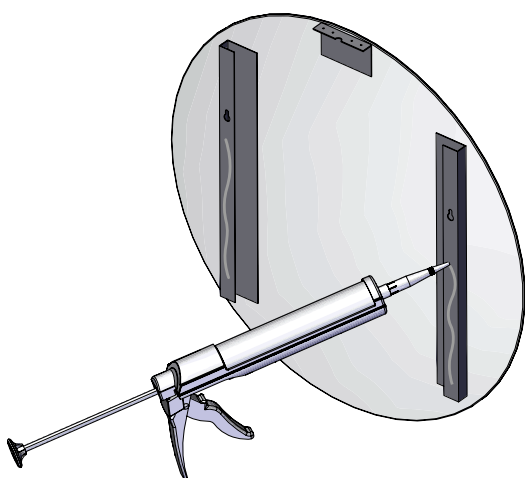


2 Applique optionnelle / Optional wall light



Vis et chevilles non fournies, à adapter selon le support / Screws and dowels not supplied, depending on the support

3



Utilisez du silicone neutre / Use neutral silicone

4

