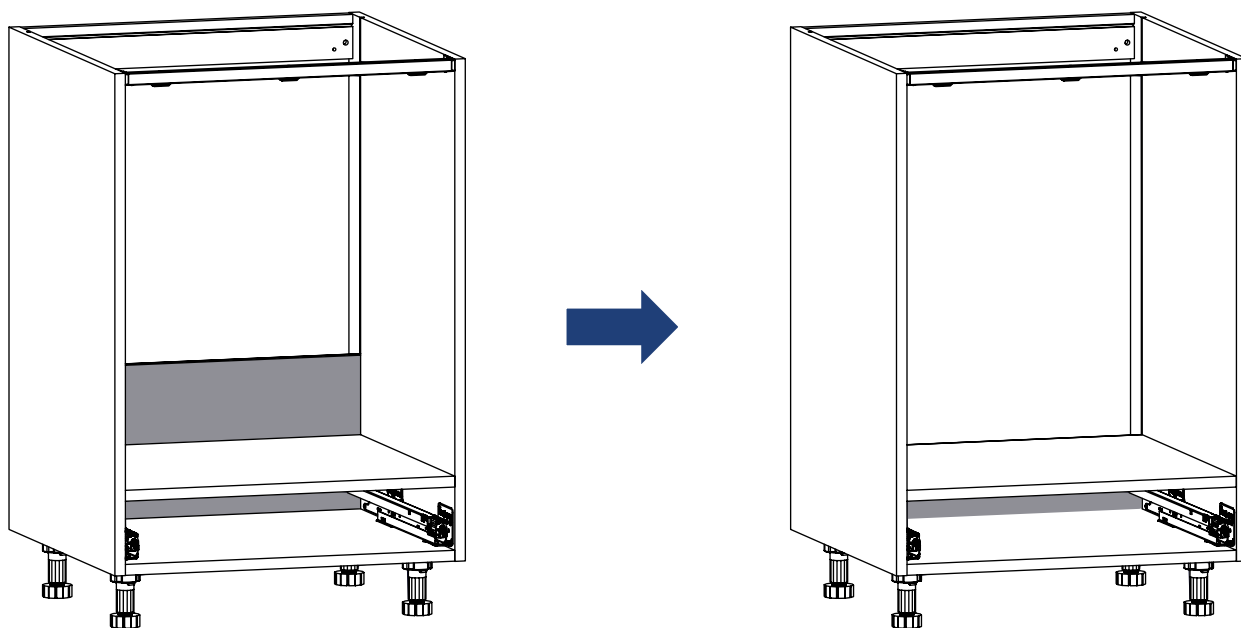


# Dos de meuble bas à recouper




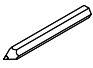
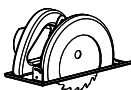
## Base unit back to be cut

Instructions de montage

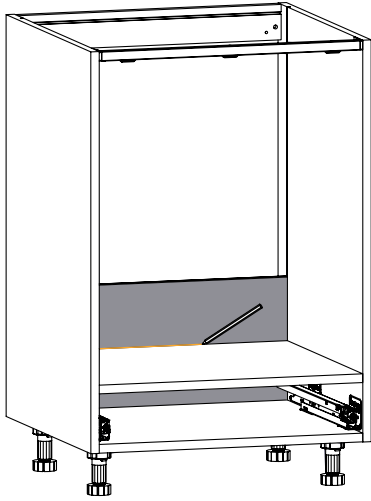
Mounting instructions



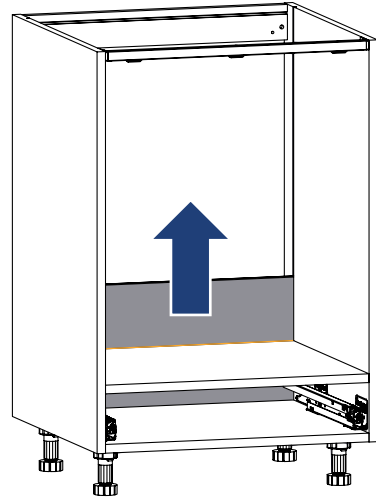
Nécessaire / Necessary

|  |   |   |   |   |  |  |  |  |  |
|--|---|---|---|---|--|--|--|--|--|
| <br>x 1 | <br>15 min |  |  |  |  |  |  |  |  |
|--|---|---|---|---|--|--|--|--|--|

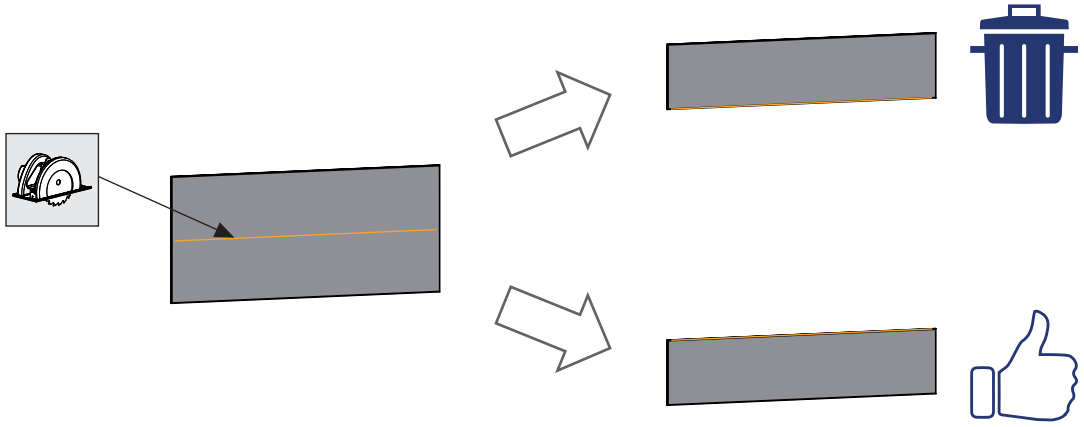
1



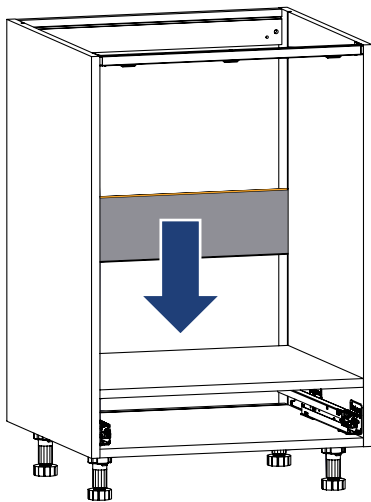
2



3



4



i

