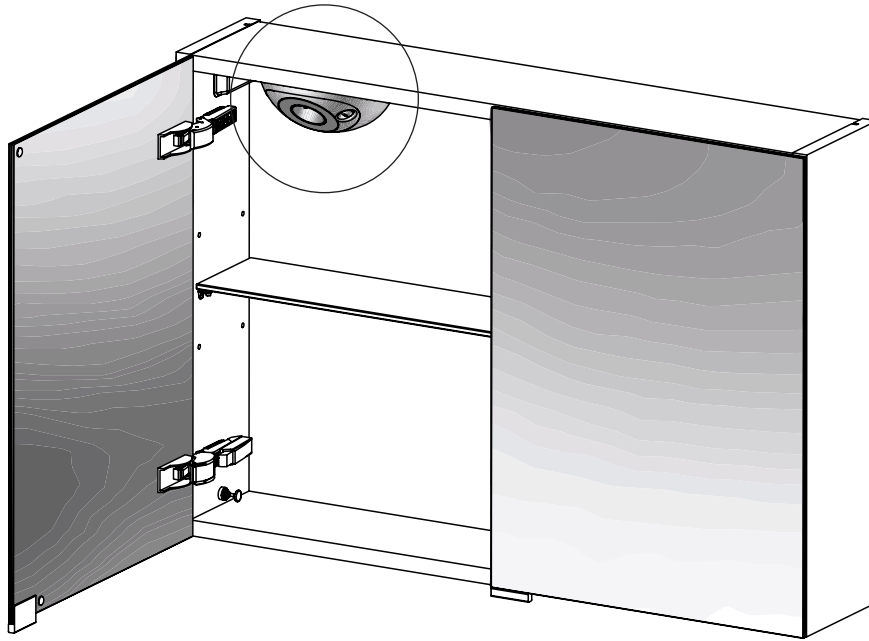


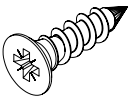
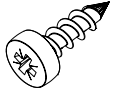
Bloc prise électrique avec interrupteur

Electrical plug block with switch




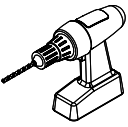

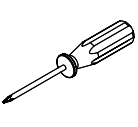
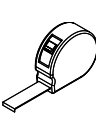
Instructions de montage
Mounting instructions



Quincaillerie / Hardware

CAC_0000682	CAC_0000669									
										
Ø4x16	A	Ø3,5x12	B							

Nécessaire / Necessary

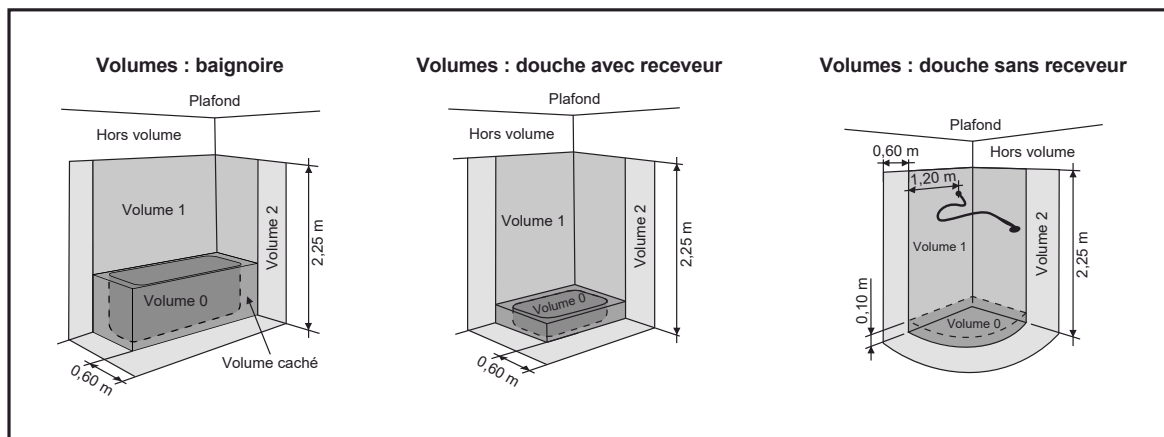
										
x 1	15 min									

Références / References

BPISF			
-------	--	--	--



Vous pouvez installer ce produit dans le **Volume 2** ou **Hors Volume**. Interdit dans le Volume 0, le Volume 1 et le Volume caché / You can install this product in the **Volume 2** or **outside**. Forbidden in the Volume 0, the Volume 1 and the Hidden Volume



Extrait de la norme électrique **NF C15-100** / Extract from the **NF C15-100** electrical standard

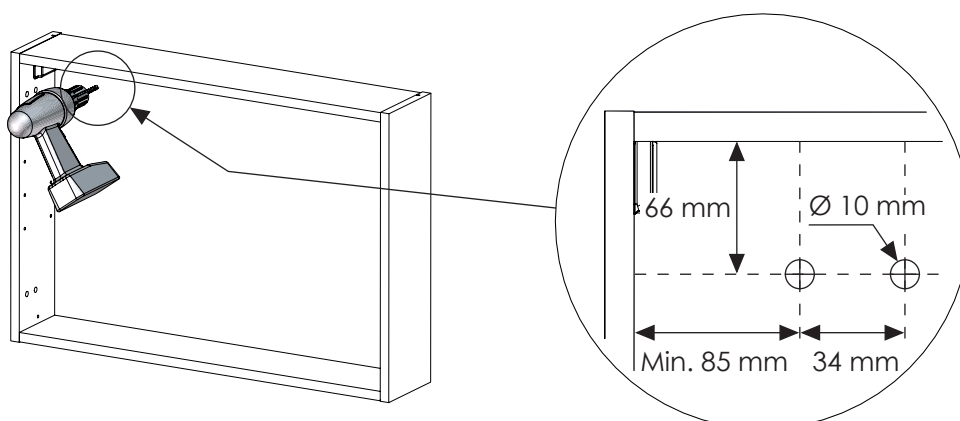
1 Données techniques / Technical data

Alimentation / Power supply	230 V ~ 50 Hz
Tension électrique de sortie / Electrical output voltage	12 V
Puissance de sortie / Output power	Max. 60 W
Indice de protection / Index protection rating	IP 23
Isolation électrique / Electrical insulation	Classe II / Class II



Ne jetez pas le produit avec les ordures ménagères. Veillez à le déposer dans un point de collecte ou dans un centre agréé afin de garantir son recyclage. Pour plus de renseignements, contactez votre administration locale ou régionale. / Never throw out the product with domestic waste. Please take it to a collection point or an approved centre to ensure that it is recycled. For more information, contact your local or regional administration.

2



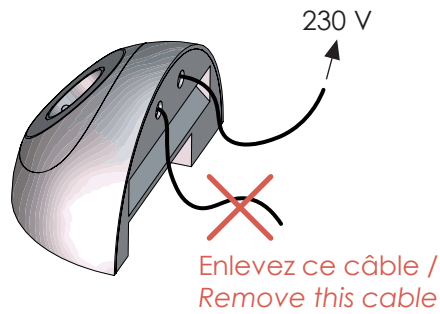
3



Le produit doit être installé par un électricien qualifié et câblé conformément aux exigences nationales en vigueur. / The product shall be installed by a qualified electrician and wired in accordance with the national requirements in force.

Coupez l'alimentation générale / Cut off the general power supply

Raccordez cet appareil à l'alimentation électrique par l'intermédiaire d'une boîte de raccordement de classe II IP23 (non fournie), conformément à la norme NF C 15-100 / Connect the device to the power supply through a connection box, IP23 class II (non supplied), according to standard NF C 15-100



4

