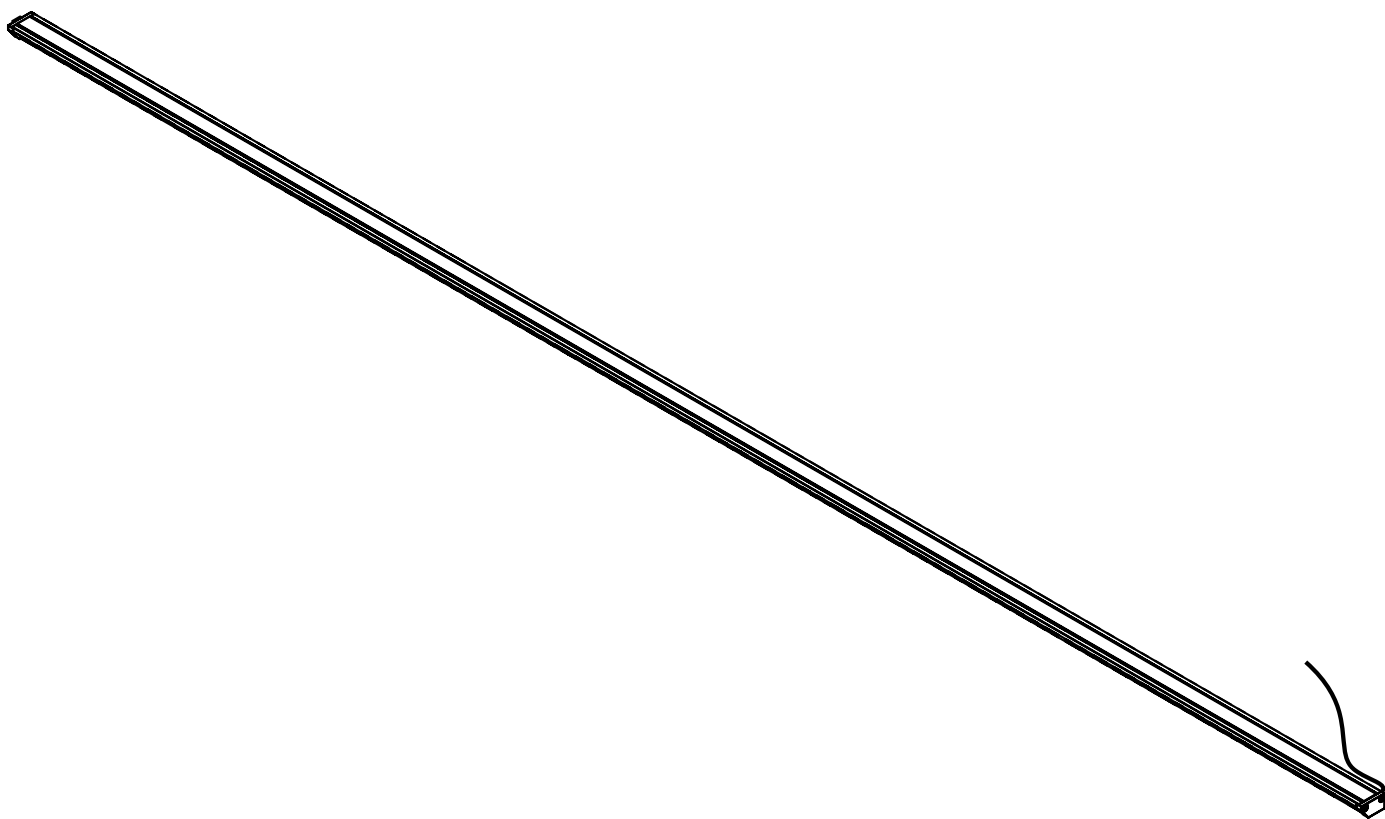





Profil d'éclairage LED

LED lighting profile

Instructions de montage
Mounting instructions



Nécessaire / Necessary

 x 1	 10 min								
--	---	---	--	--	--	--	--	--	--

Références / References

PLED1M16	PLED3M16	BLEDE41K	
----------	----------	----------	--

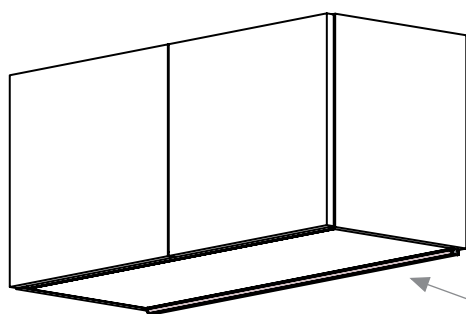
0 Données techniques / Technical data

Références / References	PLED1M16	PLED3M16
Alimentation / Power supply	24 V	
Puissance / Power	8 W	17 W
Longueur / length	1,1 m	3 m
Indice de rendu des couleurs / Color rendering index	Ra 80	
Température de couleur / Colour temperature	4100°K	
Indice de protection / Index protection rating	IP 20	
Isolation électrique / Electrical insulation	Classe III / Class III	

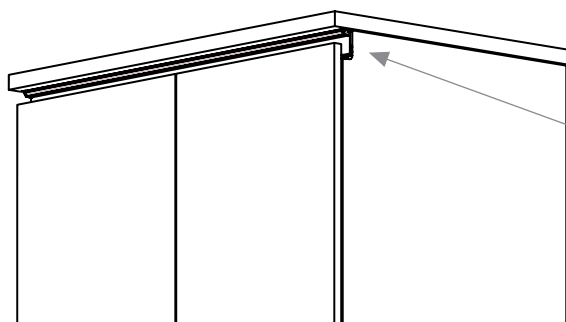


Ne jetez pas le produit avec les ordures ménagères. Veillez à le déposer dans un point de collecte ou dans un centre agréé afin de garantir son recyclage. Pour plus de renseignements, contactez votre administration locale ou régionale. / Never throw out the product with domestic waste. Please take it to a collection point or an approved centre to ensure that it is recycled. For more information, contact your local or regional administration.

1 Possibilités de montage / Mounting possibilities

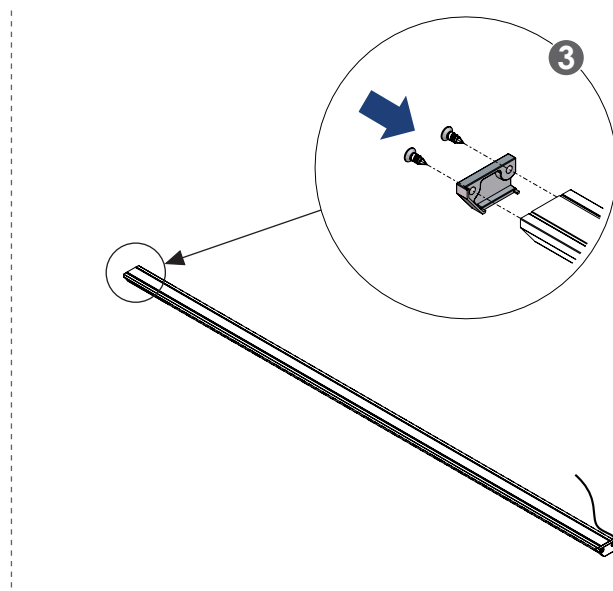
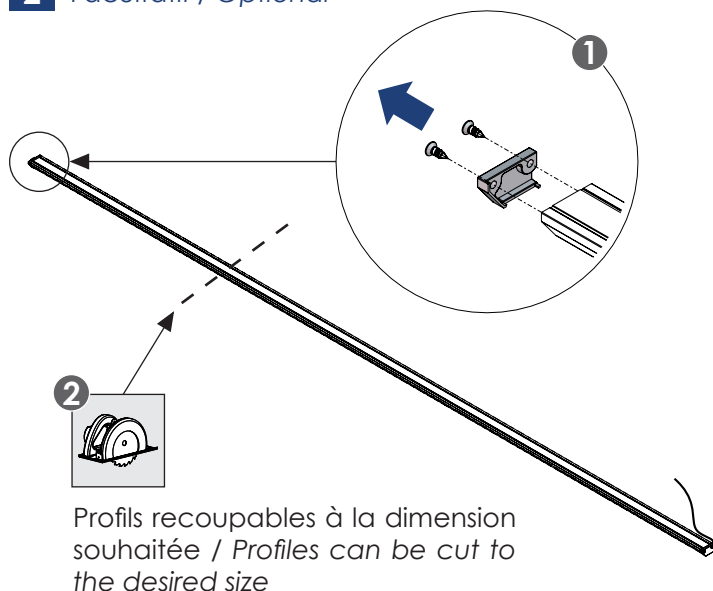


Sous un meuble haut /
Underneath a wall unit

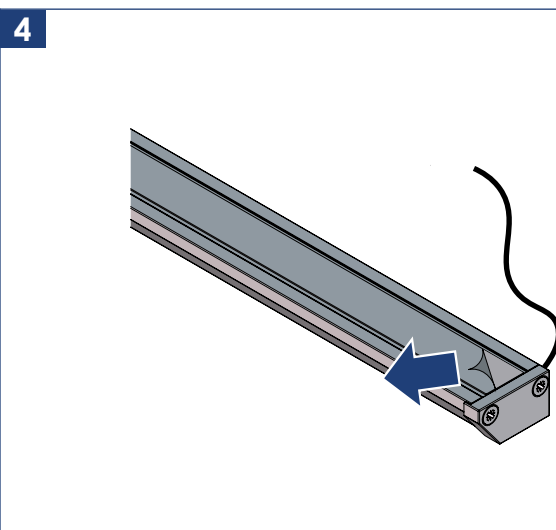
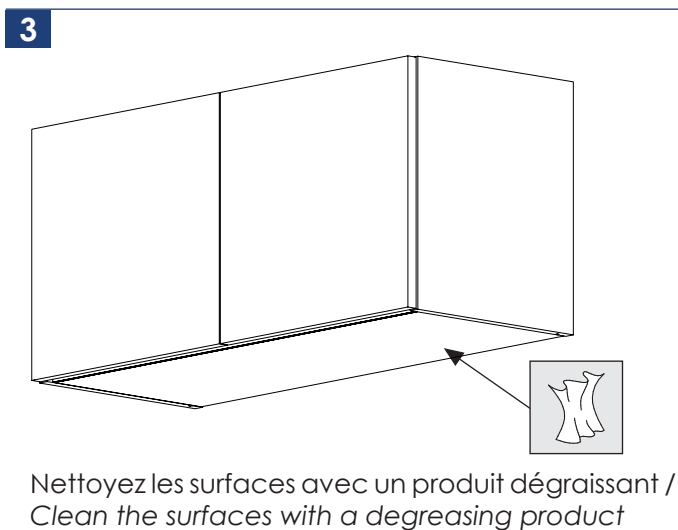


Sous un plan de travail pour souligner
un profil sans poignée / Underneath a
worktop to highlight handleless profile

2 Facultatif / Optional



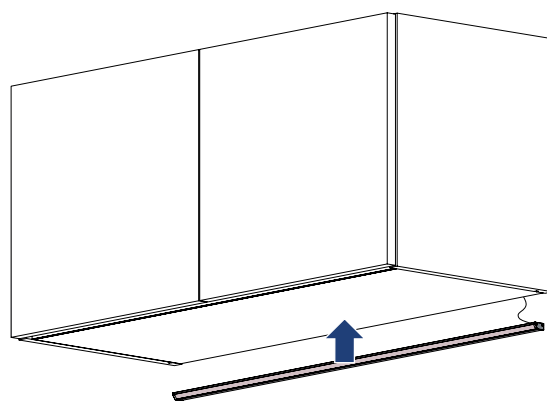
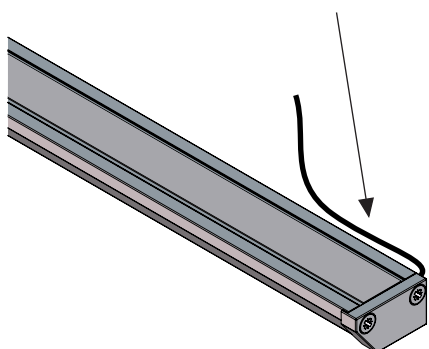
i Il restera une zone d'ombre allant de 0 à 40 mm selon la zone de découpe. / It will remain a shadow area ranging from 0 to 40 mm depending on the cutting area.



5

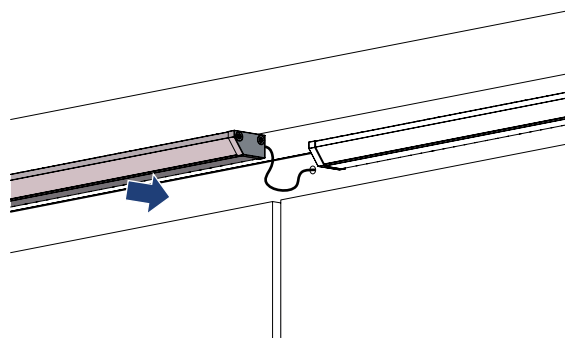
1 Eclairage sous meuble haut / Lighting under wall unit

Pliez le câble pour pouvoir le faire remonter derrière le fond du meuble. / Bend the cable then it can be brought up behind the bottom of the unit.



2 Eclairage sous plan de travail / Lighting under worktop

Entaillez le profil sans poignée pour faire passer le câble. /
Cut the handleless profile to pass the cable.



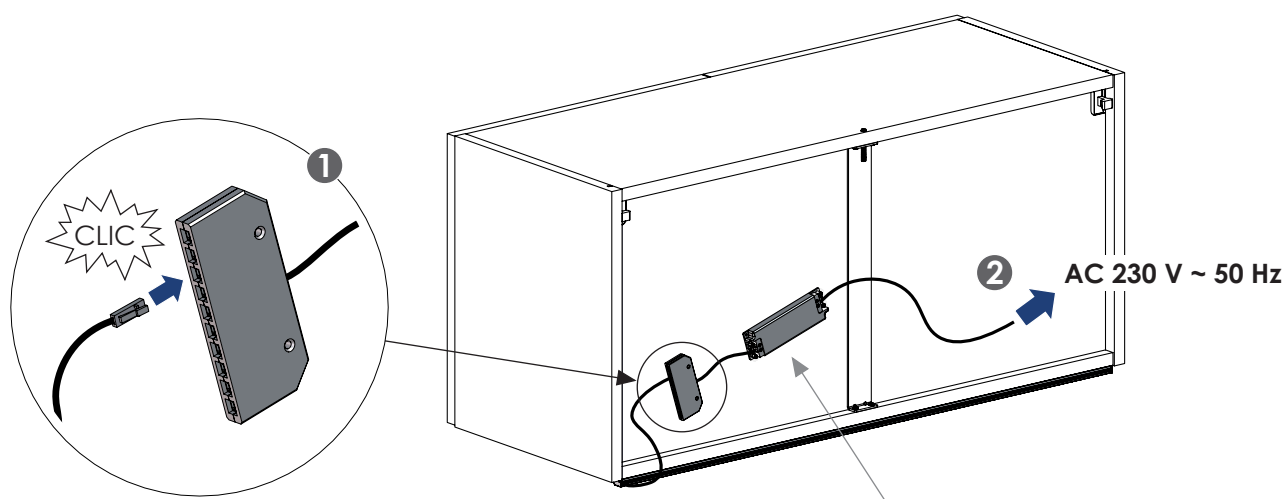
6 Branchement électrique / Electrical connection



Le profil doit être installé par un électricien qualifié et câblé conformément aux exigences nationales en vigueur. / The profile shall be installed by a qualified electrician and wired in accordance with the national requirements in force.

Coupez l'alimentation générale / Cut off the general power supply

Conformément à la norme NF C 15-100, raccordez le profil à l'alimentation électrique par l'intermédiaire d'un boîtier de raccordement IPX4 (non fourni). / According to standard NF C 15-100, connect the profile to the power supply through a IPX4 connection box (not supplied).



Alimentateur (réf. **ALIML30**) à commander séparément /
Power unit (ref. **ALIML30**) to be ordered separately



3 m maximum de profil par alimentateur de 30 W /
No more than **3 m** of profile per 30 W transformer